



## QO1PJ15 Jaw Accessory Kit Installation for QOB Circuit Breaker Instalación del kit de mordazas QO1PJ15 para interruptores automáticos QOB Installation du kit de mâchoires QO1PJ15 pour disjoncteurs QOB

Retain for future use. / Conservar para uso futuro. / À conserver pour usage ultérieur.

### ⚠ DANGER / PELIGRO / DANGER

#### HAZARD OF ELECTRIC SHOCK, EXPLOSION OR ARC FLASH

- Apply appropriate personal protective equipment (PPE) and follow safe electrical work practices. See NFPA 70E or CSA Z462.
- This equipment must be installed and serviced only by qualified electrical personnel.
- Turn off all power supplying this equipment before working on or inside equipment.
- Always use a properly rated voltage sensing device to confirm power is off.
- Replace all devices, doors and covers before turning on power to this equipment.

Failure to follow these instructions will result in death or serious injury.

#### PELIGRO DE DESCARGA ELÉCTRICA, EXPLOSIÓN O DESTELLO POR ARQUEO

- Utilice equipo de protección personal (EPP) apropiado y siga las prácticas de seguridad en trabajos eléctricos establecidas por su Compañía, consulte la norma 70E de NFPA o Z462 de CSA y NOM-029-STPS.
- Solamente el personal eléctrico calificado deberá instalar y prestar servicio de mantenimiento a este equipo.
- Desenergice el equipo antes de realizar cualquier trabajo en él.
- Siempre utilice un dispositivo detector de tensión nominal adecuado para confirmar la desenergización del equipo.
- Vuelva a colocar todos los dispositivos, las puertas y las cubiertas antes de energizar el equipo.

El incumplimiento de estas instrucciones podrá causar la muerte o lesiones serias.

#### RISQUE D'ÉLECTROCUTION, D'EXPLOSION OU D'ÉCLAIR D'ARC

- Portez un équipement de protection personnelle (ÉPP) approprié et observez les méthodes de travail électrique sécuritaire. Voir NFPA 70E ou CSA Z462.
- Seul un personnel qualifié doit effectuer l'installation et l'entretien de cet appareil.
- Coupez toute alimentation de cet appareil avant d'y travailler.
- Utilisez toujours un dispositif de détection de tension ayant une valeur nominale appropriée pour s'assurer que l'alimentation est coupée.
- Remplacez tous les dispositifs, les portes et les couvercles avant de mettre l'appareil sous tension.

Si ces directives ne sont pas respectées, cela entraînera la mort ou des blessures graves.

### NOTICE / AVISO / AVIS

#### HAZARD OF EQUIPMENT DAMAGE

Megger, high-voltage or hi-pot tests could damage circuit breaker. Turn off all power supplying the equipment and isolate circuit breaker before testing.

Failure to follow these instructions can result in equipment damage.

#### PELIGRO DE DAÑO AL EQUIPO

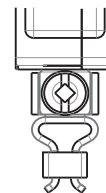
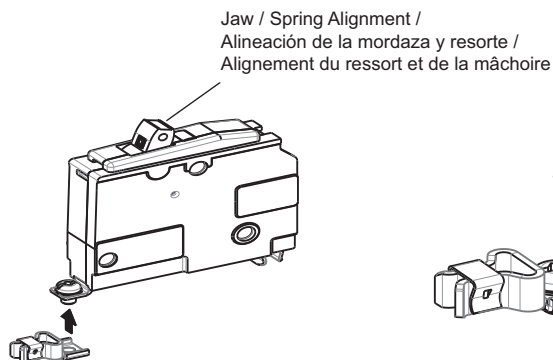
Las pruebas con megóhmetros, de alta tensión o de rigidez dieléctrica podrían dañar el interruptor automático. Desenergice el equipo y aisle el interruptor automático antes de realizar cualquier prueba.

El incumplimiento de estas instrucciones puede causar daño al equipo.

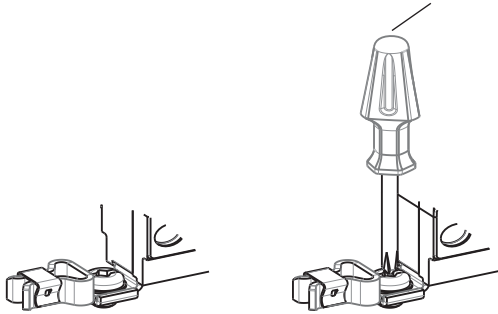
#### RISQUE DE DOMMAGES MATÉRIELS

Les essais au mégohmmètre, à haute tension ou de rupture diélectrique pourraient endommager le disjoncteur. Coupez toute alimentation de cet appareil et isolez le disjoncteur avant de procéder à des essais.

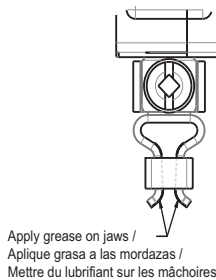
Si ces directives ne sont pas respectées, cela peut entraîner des dommages matériels.



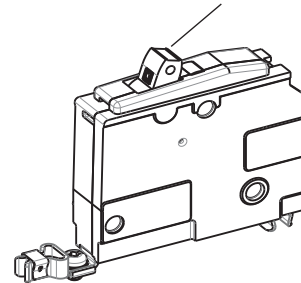
Jaw / Spring Attachment with Screw / Screwdriver /  
 Instalación de la mordaza y resorte con tornillo y destornillador /  
 Fixation du ressort et de la mâchoire à l'aide d'un tournevis et d'une vis



Grease Added to Jaw / Spring Final Assembly /  
 Engrasado del ensamble final de mordaza y resorte /  
 Ajout de lubrifiant à l'assemblage final du ressort et de la mâchoire



Apply grease  
 on jaws /  
 Aplique grasa  
 a las mordazas /  
 Mettre du lubrifiant  
 sur les mâchoires



1. Align jaw to circuit breaker as shown.
2. Tighten to 20—30 lb-in. (2.3—3.4 N•m).
3. Apply enclosed grease sufficient to form thin film on jaw interior.

1. Alinee la mordaza con el interruptor automático como se muestra.
2. Apriete el tornillo de 2,3 a 3,4 N•m (20 a 30 lbs-pulg).
3. Aplique grasa suficiente (incluida) hasta formar una capa delgada en el interior de la mordaza.

1. Aligner la mâchoire avec le disjoncteur comme indiqué.
2. Serrer la vis au couple de serrage de 2,3 à 3,4 N•m (20 à 30 lb-po).
3. Mettre suffisamment de lubrifiant (fourni) pour former un film fin sur l'intérieur des mâchoires.

**NOTE: For additional troubleshooting information, please visit our website at [www.schneider-electric.com](http://www.schneider-electric.com) or call our Product Support Team at 1-888-SquareD (1-888-778-2733).**

**NOTA: Para obtener información adicional para la solución de problemas, visite nuestro sitio web [www.schneider-electric.com](http://www.schneider-electric.com) o llame al equipo de asistencia técnica del producto al 1-888-778-2733 (en los EUA).**

**REMARQUE : Pour des renseignements de dépannage supplémentaires, visiter notre site Web à [www.schneider-electric.com](http://www.schneider-electric.com) ou appeler l'équipe d'assistance aux produits au 1-888-778-2733 (É.-U.).**

Electrical equipment should be installed, operated, serviced, and maintained only by qualified personnel. No responsibility is assumed by Schneider Electric for any consequences arising out of the use of this material.

Solamente el personal calificado deberá instalar, hacer funcionar y prestar servicios de mantenimiento al equipo eléctrico. Schneider Electric no asume responsabilidad alguna por las consecuencias emergentes de la utilización de este material.

Seul un personnel qualifié doit effectuer l'installation, l'utilisation, l'entretien et la maintenance du matériel électrique. Schneider Electric n'assume aucune responsabilité des conséquences éventuelles découlant de l'utilisation de cette documentation.

Schneider Electric and Square D are trademarks owned by Schneider Electric Industries SAS or its affiliated companies. All other trademarks are the property of their respective owners

Schneider Electric y Square D son marcas comerciales de Schneider Electric Industries SAS o sus compañías afiliadas. Todas las otras marcas comerciales son propiedad de sus respectivos propietarios.

Schneider Electric et Square D sont des marques commerciales de Schneider Electric Industries SAS ou de ses compagnies affiliées. Toutes les autres marques commerciales utilisées dans ce document sont la propriété de leurs propriétaires respectifs.

**Schneider Electric USA, Inc.**  
 800 Federal Street  
 Andover, MA 01810 USA  
 888-778-2733  
[www.schneider-electric.us](http://www.schneider-electric.us)

Importado en México por:  
**Schneider Electric México, S.A. de C.V.**  
 Av. Ejercito Nacional No. 904  
 Col. Palmas, Polanco 11560 México, D.F.  
 55-5804-5000  
[www.schneider-electric.com.mx](http://www.schneider-electric.com.mx)

**Schneider Electric Canada, Inc.**  
 5985 McLaughlin Road  
 Mississauga, ON L5R 1B8 Canada  
 800-565-6699  
[www.schneider-electric.ca](http://www.schneider-electric.ca)



# California Proposition 65 Warning—Nickel Compounds and Bisphenol A (BPA)

## Advertencia de la Proposición 65 de California— compuestos de níquel y Bisfenol A (BPA)

## Avertissement concernant la Proposition 65 de Californie— composés de nickel et Bisphénol A (BPA)

**⚠ WARNING:** This product can expose you to chemicals including Nickel compounds, which are known to the State of California to cause cancer, and Bisphenol A (BPA), which is known to the State of California to cause birth defects or other reproductive harm. For more information go to [www.P65Warnings.ca.gov](http://www.P65Warnings.ca.gov).

**⚠ ADVERTENCIA:** Este producto puede exponerle a químicos incluyendo compuestos de níquel, que son conocidos por el Estado de California como causantes de cáncer, y Bisfenol A (BPA), que es conocido por el Estado de California como causante de defectos de nacimiento u otros daños reproductivos. Para mayor información, visite [www.P65Warnings.ca.gov](http://www.P65Warnings.ca.gov).

**⚠ AVERTISSEMENT:** Ce produit peut vous exposer à des agents chimiques, y compris composés de nickel, identifiés par l'État de Californie comme pouvant causer le cancer, et Bisphénol A (BPA) reconnu par l'État de Californie comme pouvant causer des malformations congénitales ou autres troubles de l'appareil reproducteur. Pour de plus amples informations, prière de consulter [www.P65Warnings.ca.gov](http://www.P65Warnings.ca.gov).

All trademarks are the property of Schneider Electric SE, its subsidiaries, and affiliated companies.

**Schneider Electric USA, Inc.**  
800 Federal Street  
Andover, MA 01810 USA  
888-778-2733  
[www.schneider-electric.us](http://www.schneider-electric.us)

Todas las marcas comerciales son propiedad de Schneider Electric SE, sus filiales y compañías afiliadas.

Importado en México por:  
**Schneider Electric México, S.A. de C.V.**  
Av. Ejercito Nacional No. 904  
Col. Palmas, Polanco 11560 México, D.F.  
55-5804-5000  
[www.schneider-electric.com.mx](http://www.schneider-electric.com.mx)

Toutes les marques commerciales sont la propriété de Schneider Electric SE, ses filiales et compagnies affiliées.

**Schneider Electric Canada, Inc.**  
5985 McLaughlin Road  
Mississauga, ON L5R 1B8 Canada  
800-565-6699  
[www.schneider-electric.ca](http://www.schneider-electric.ca)