

# Quarter-turn Fasteners Kit

Installation onto an NQ, NF, or I-Line® Panelboard Enclosure



## Kit de sujetadores de ¼ de vuelta

Instalación en un gabinete de tablero de alumbrado y distribución NQ, NF o I-Line®

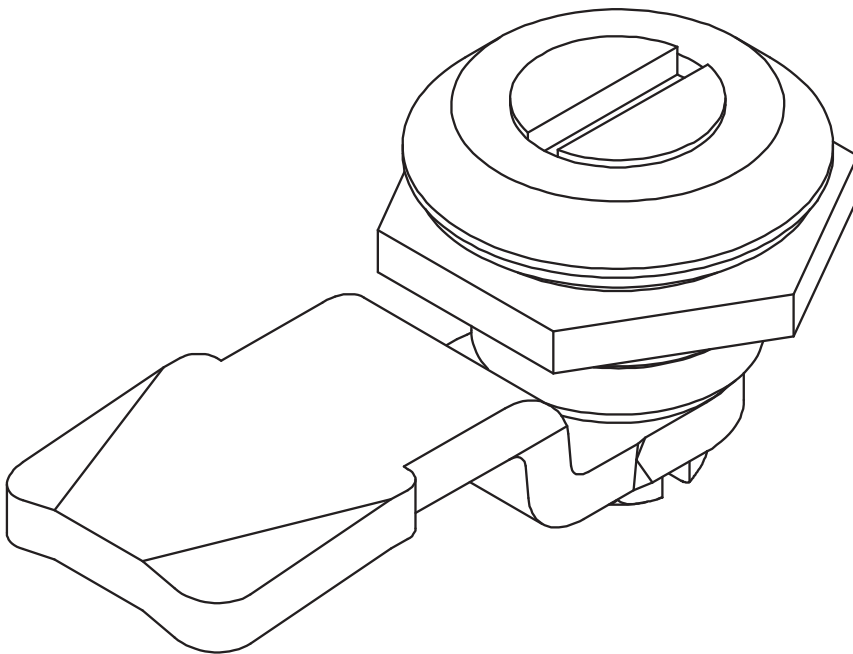
## Kit de fixations au quart de tour

Installation sur un coffret de panneau de distribution NQ, NF ou I-Line®

Instruction Bulletin  
Boletín de instrucciones  
Directives d'utilisation

80043-772-01

Retain for Future Use. /  
Conservar para uso futuro. /  
À conserver pour usage ultérieur.



 **SQUARE D**

by **Schneider** Electric



# Instruction Bulletin

Replaces 80043-450-03 08/2007

ENGLISH

## Quarter-turn Fasteners Kit Installation onto an NQ, NF, or I-Line® Panelboard Enclosure Classes 1640, 1670, 2110

Retain for future use.

### Introduction

This bulletin contains instructions for installing a Square D® brand quarter-turn fasteners kit onto a Square D brand NQ, NF, or I-Line® panelboard enclosure manufactured by Schneider Electric.

### Safety Precautions

#### **⚠ DANGER**

##### **HAZARD OF ELECTRIC SHOCK, EXPLOSION, OR ARC FLASH**

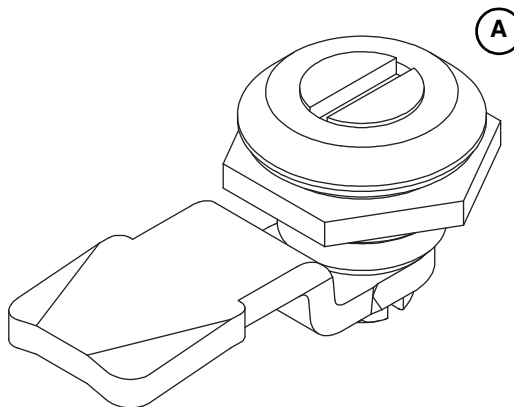
- Apply appropriate personal protective equipment (PPE) and follow safe electrical work practices. See NFPA 70E.
- This equipment must only be installed and serviced by qualified electrical personnel.
- Turn off all power supplying this equipment before working on or inside equipment.
- Always use a properly rated voltage sensing device to confirm power is off.
- Replace all devices, doors, and covers before turning on power to this equipment.

**Failure to follow these instructions will result in death or serious injury.**

### Kit Contents

#### LP9503

- A. Quarter-turn fastener assembly (4)



### Tools Needed



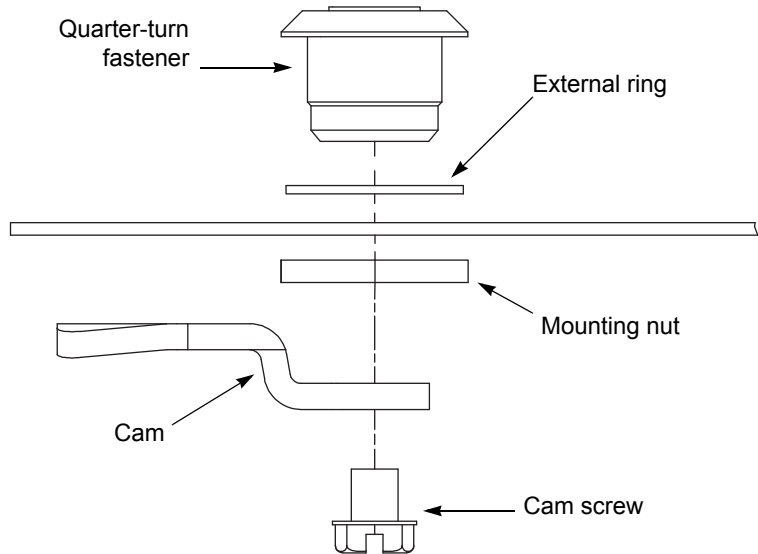
- Torque wrench with 3/8-in. Hex socket driver
- Torque wrench with 1 1/16-in. Hex socket driver

## Installing the Kit



Turn off all power supplying this equipment before working inside the panelboard; follow all lockout/tagout procedures. The trim may be too heavy for one person to lift. Additional assistance may be required.

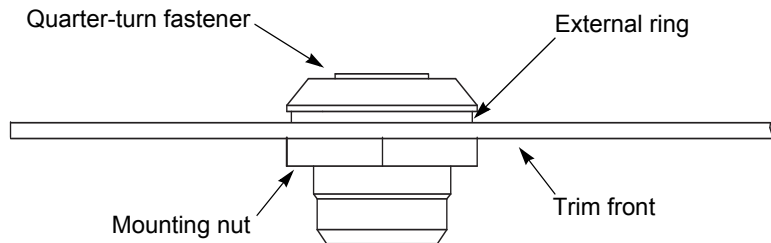
- 1 If the hinged trim front is not already installed, install it (hinged side only) to the enclosure as detailed in the instruction bulletin provided with the trim front.
- 2 Remove the (original) fastener to be replaced.
- 3 Disassemble the cam screw, cam, and mounting nut from the quarter-turn fastener assembly.



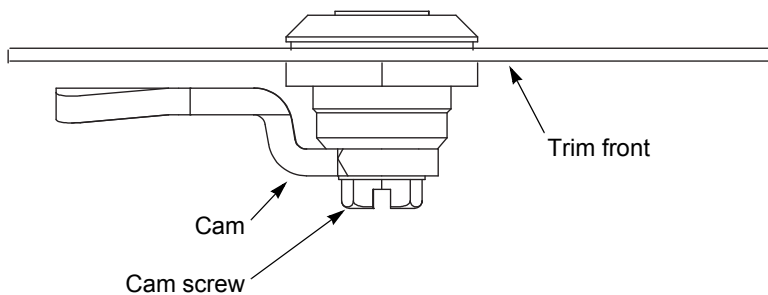
- 4 On the side opposite the trim hinge, install the quarter-turn fastener and external ring into the trim front as shown.

**NOTE:** Do not install external rings on I-Line panelboard enclosures.

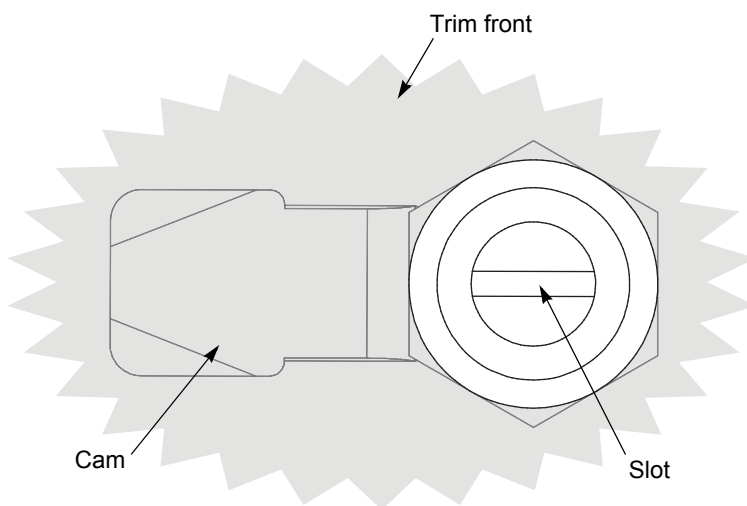
Secure the quarter-turn fastener to the trim front with the mounting nut. Tighten the mounting nut to to 105 lb-in (11.9 N•m).



- 5** Loosely attach the cam to the quarter-turn fastener with the cam screw, as shown.

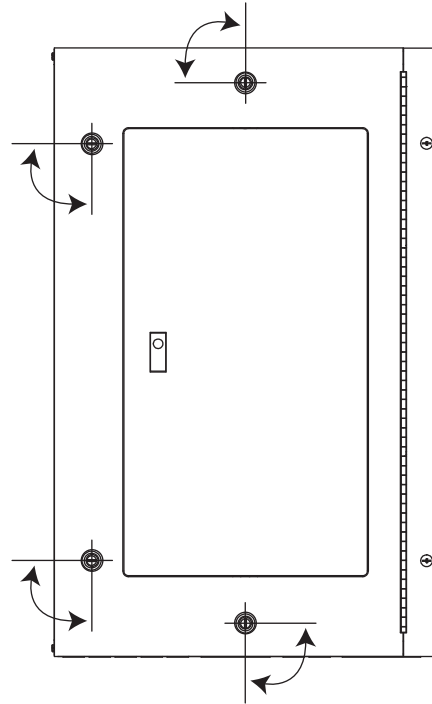


- 6** Align each cam with the slot in the quarter-turn fastener, as shown. Tighten the cam screw to 52 lb-in (5.9 N•m).



- 7** Complete steps 3–6 for each of the remaining quarter-turn fastener assemblies.

- 8** Orient each fastener with a range of motion as shown.



- 9** Secure the trim front to the enclosure by rotating the quarter-turn fasteners fully clockwise.



For technical support on the installation of this kit, contact the Square D / Schneider Electric Customer Information Center at 1-888-SquareD (1-888-778-2733).

Schneider Electric USA  
252 North Tippecanoe  
Peru, IN 46970 USA  
1-888-SquareD (1-888-778-2733)  
www.us.SquareD.com

Square D® is a trademark or registered trademark of Schneider Electric. Other trademarks used herein are the property of their respective owners.

Electrical equipment should be installed, operated, serviced, and maintained only by qualified personnel. No responsibility is assumed by Schneider Electric for any consequences arising out of the use of this material.

# Boletín de instrucciones

Reemplaza 80043-450-03 08/2007

## Kit de sujetadores de ¼ de vuelta

### Instalación en un gabinete de tablero de alumbrado y distribución

NQ, NF o I-Line®

Clases 1640, 1670, 2110

Conservar para uso futuro.

#### Introducción

Este boletín contiene las instrucciones de instalación de un kit de sujetadores de ¼ de vuelta marca Square D® en un gabinete de tablero de alumbrado y distribución NQ, NF o I-Line® también de marca Square D fabricados por Schneider Electric.

#### Precauciones de seguridad

### ⚠ PELIGRO

#### PELIGRO DE DESCARGA ELÉCTRICA, EXPLOSIÓN O DESTELLO POR ARQUEO

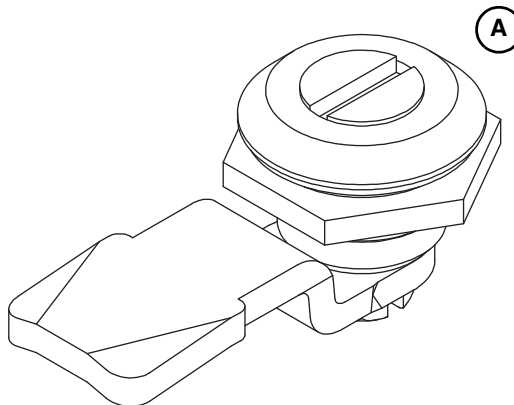
- Utilice equipo de protección personal (EPP) apropiado y siga las prácticas de seguridad en trabajos eléctricos establecidas por su Compañía, consulte la norma 70E de NFPA.
- Solamente el personal eléctrico especializado deberá instalar y prestar servicio de mantenimiento a este equipo.
- Desenergice el equipo antes de realizar cualquier trabajo dentro o fuera de él.
- Siempre utilice un dispositivo detector de tensión nominal adecuado para confirmar la desenergización del equipo.
- Vuelva a colocar todos los dispositivos, las puertas y las cubiertas antes de volver a energizar el equipo.

**El incumplimiento de estas instrucciones podrá causar la muerte o lesiones serias.**

#### Contenido del kit

LP9503

A. (4) ensambles de sujetadores de ¼ de vuelta



#### Herramientas necesarias



- Llave de apriete prefijado con punta de destornillador hexagonal de 9,5 mm (3/8 pulg).
- Llave de apriete prefijado con punta de destornillador hexagonal de 27 mm (1 1/16 pulg).

## Instalación del kit

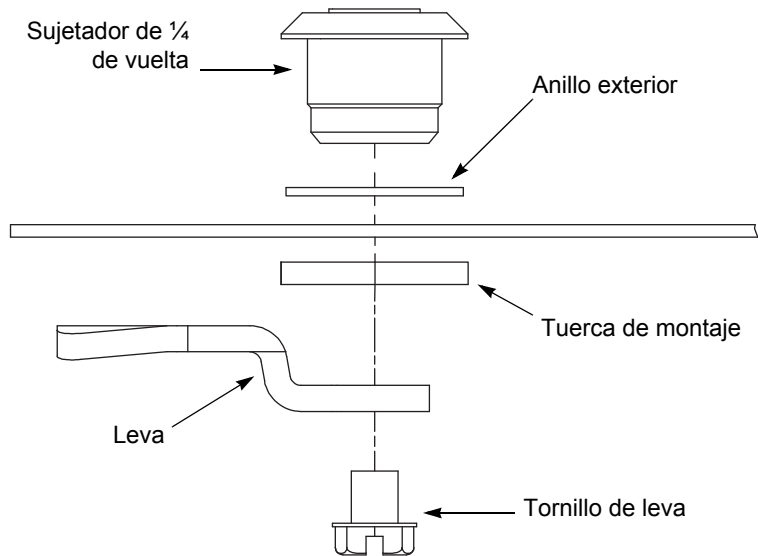


Desenergice el equipo antes de realizar cualquier trabajo dentro del tablero de alumbrado y distribución y siga los procedimientos de bloqueo / etiquetado. El frente con marco puede ser muy pesado para que lo pueda levantar una sola persona. Será necesario obtener asistencia adicional.

**1** Si el marco con frente abisagrado no está instalado, instálelo en este momento (lado abisagrado solamente) en el gabinete tal como se indica en el boletín de instrucciones incluido con el frente.

**2** Retire el sujetador (original) que va a sustituir.

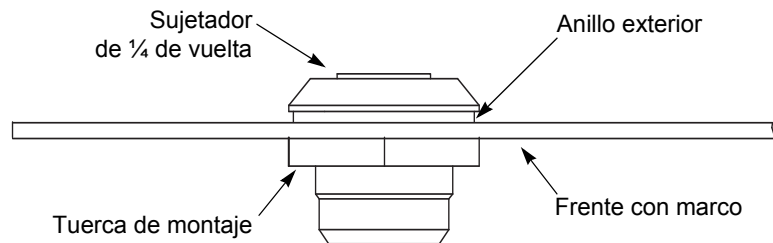
**3** Desensamble el tornillo de leva, la leva y la tuerca de montaje del ensamble de sujetador de ¼ de vuelta.



**4** En el lado opuesto de la bisagra del marco, instale el sujetador de ¼ de vuelta y el anillo exterior en el frente como se ilustra.

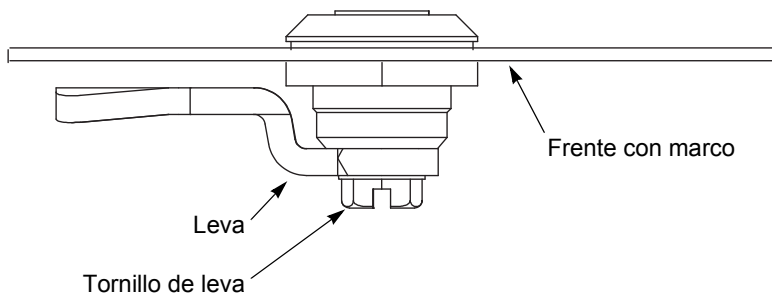
**NOTA:** No instale los anillos exteriores en los gabinetes de tableros de alumbrado y distribución I-Line.

Fije el sujetador de ¼ de vuelta al frente con marco utilizando la tuerca de montaje. Apriete la tuerca de montaje en 11,9 N•m (105 lbs-pulg).

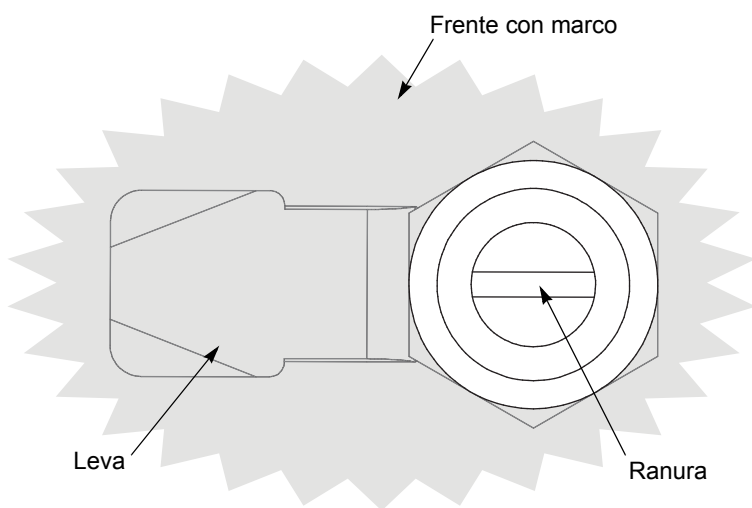




**5** Instale, sin apretar, la leva en el sujetador de ¼ de vuelta con el tornillo, como se muestra.

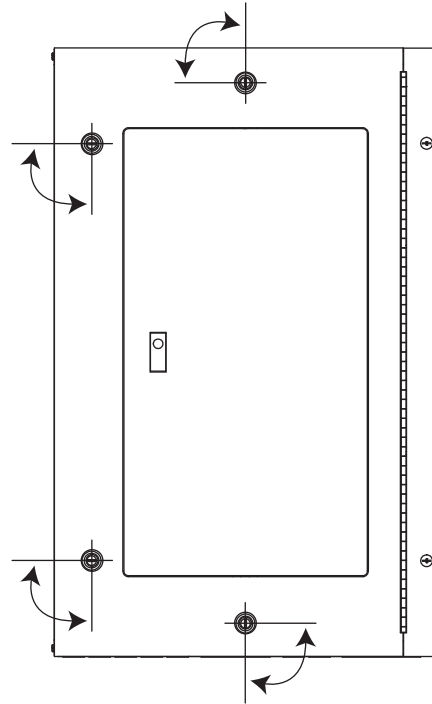


**6** Alinee cada leva con la ranura en el sujetador de ¼ de vuelta, como se muestra. Apriete el tornillo de leva en 5,9 N•m (52 lbs-pulg).



**7** Complete los pasos 3–6 para cada uno de los ensamblajes de sujetador de ¼ de vuelta restantes.

- 8 Oriente cada sujetador girándolo como se ilustra.



- 9 Fije el frente con marco en el gabinete girando los sujetadores de ¼ de vuelta completamente en sentido de las manecillas del reloj.



Para obtener asistencia técnica sobre la instalación de este kit, póngase en contacto con el Centro de información al cliente de Square D/Schneider Electric llamando al 01 800 724 63 43 37 (en México) o al 1-888-778-2733 (en EUA).

**Importado en México por:**  
Schneider Electric México, S.A. de C.V.  
Calz. J. Rojo Gómez 1121-A  
Col. Gpe. del Moral 09300 México, D.F.  
Tel. 55-5804-5000  
[www.schneider-electric.com.mx](http://www.schneider-electric.com.mx)

Square D® es una marca comercial o marca registrada de Schneider Electric. Cualquier otra marca comercial utilizada en este documento pertenece a sus respectivos propietarios.

Solamente el personal especializado deberá instalar, hacer funcionar y prestar servicios de mantenimiento al equipo eléctrico. Schneider Electric no asume responsabilidad alguna por las consecuencias emergentes de la utilización de este material.

# Directives d'utilisation

Remplace 80043-450-03 08/2007

## Kit de fixations au quart de tour Installation sur un coffret de panneau de distribution NQ, NF ou I-Line® Classes 1640, 1670, 2110

À conserver pour usage ultérieur.

### Introduction

Ce bulletin contient les directives pour l'installation d'un kit de fixations au quart de tour de la marque Square D® sur un coffret de panneau de distribution NQ, NF ou I-Line® de la marque Square D fabriqués par Schneider Electric.

### Mesures de sécurité

#### **⚠ DANGER**

##### **RISQUE D'ÉLECTROCUTION, D'EXPLOSION OU D'ÉCLAIR D'ARC**

- Portez un équipement de protection personnelle (ÉPP) approprié et observez les méthodes de travail électrique sécuritaire. Voir NFPA 70E.
- Seul un personnel qualifié doit effectuer l'installation et l'entretien de cet appareil.
- Coupez toutes les alimentations de l'appareil avant d'y travailler.
- Utilisez toujours un dispositif de détection de tension à valeur nominale appropriée pour s'assurer que l'alimentation est coupée.
- Remplacez tous les dispositifs, les portes et les couvercles avant de mettre l'appareil sous tension

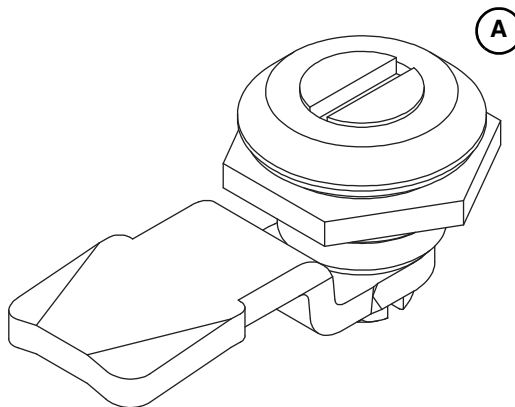
**Si ces directives ne sont pas respectées, cela entraînera la mort ou des blessures graves.**

FRANÇAIS

### Contenu du kit

LP9503

A. Assemblages de fixations au quart de tour (4)



### Outils nécessaires



- Clé dynamométrique avec tournevis à douille hexagonale de 3/8 po
- Clé dynamométrique avec tournevis à douille hexagonale de 1 1/16 po

## Installation du kit

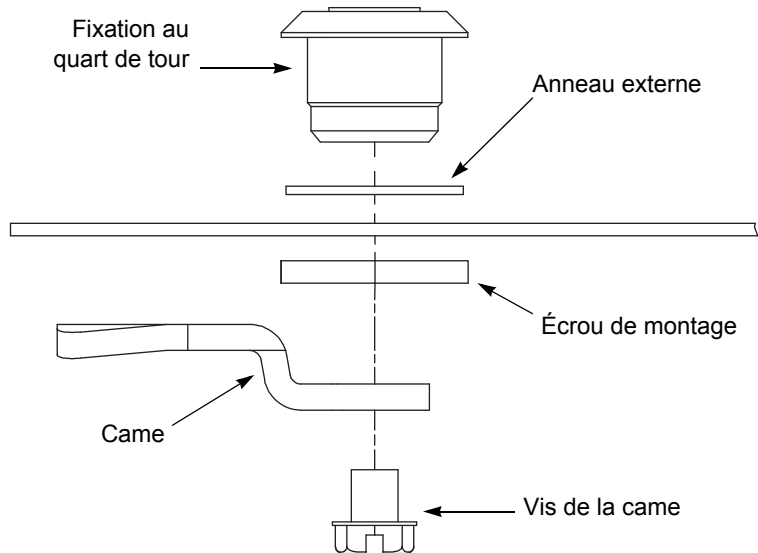


Couper toutes les alimentations à cet appareil avant de travailler à l'intérieur du panneau de distribution et observer toutes les procédures d'interverrouillage et d'étiquetage. La garniture peut être trop lourde à installer pour une seule personne. Une assistance supplémentaire peut être nécessaire.

**1** Si la garniture à charnière n'est pas déjà installée, l'installer (le côté à charnière seulement) sur le coffret comme détaillé dans les directives d'utilisation fournies avec la garniture.

**2** Retirer la fixation (d'origine) à remplacer.

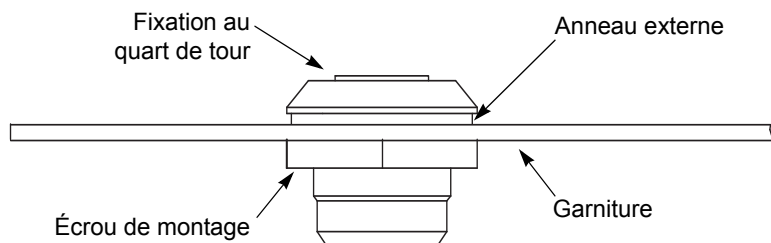
**3** Désassembler la vis de la came, la came et l'écrou de montage de l'assemblage de fixation au quart de tour.



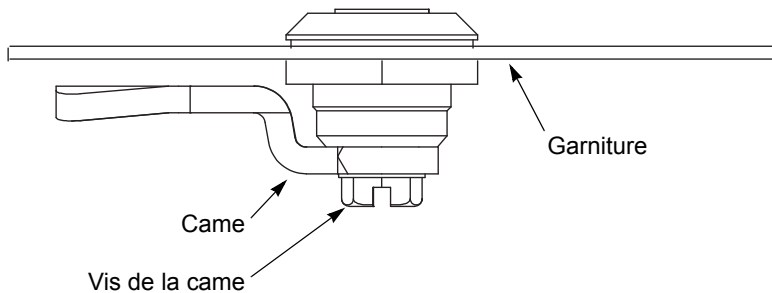
**4** Sur le côté opposé à la charnière de la garniture, installer la fixation au quart de tour et un anneau externe sur la partie avant de la garniture comme illustré.

**REMARQUE :** Ne pas installer d'anneaux externes sur des coffrets de panneau de distribution I-Line.

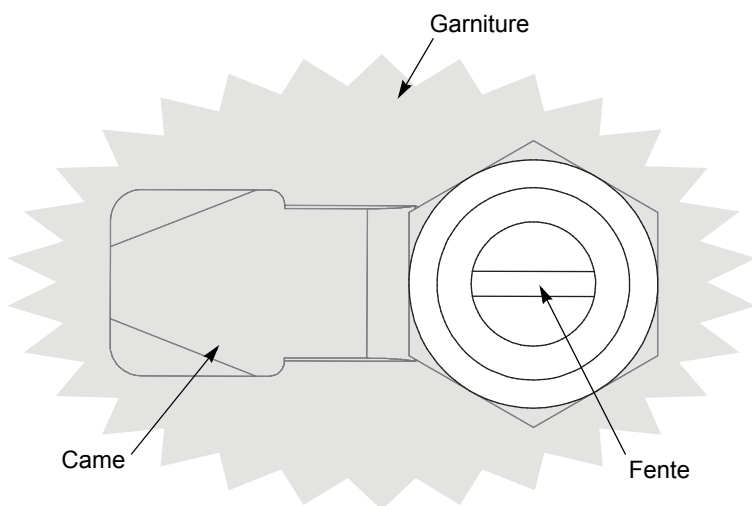
Fixer la fixation au quart de tour à la garniture à l'aide de l'écrou de montage. Serrer l'écrou de montage au couple de 11,9 N•m (105 lb-po).



- 5** Attacher la came sans serrer à la fixation au quart de tour à l'aide de la vis, comme illustré.

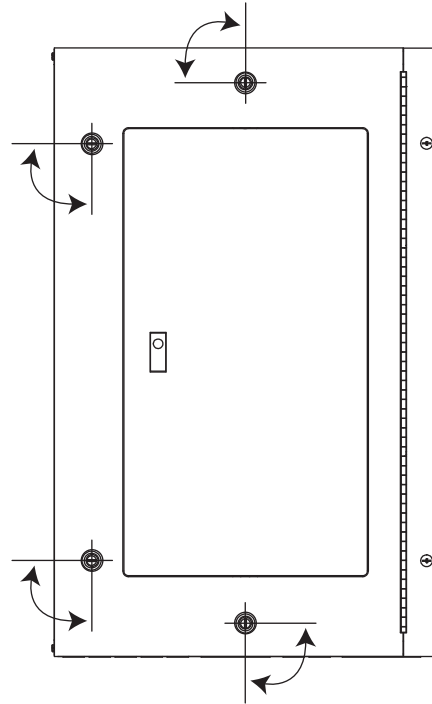


- 6** Aligner chaque came avec la fente dans la fixation au quart de tour, comme illustré. Serrer la vis de la came au couple de 5,9 N•m (52 lb-po).



- 7** Compléter les points 3 à 6 pour chacun des assemblages de fixation au quart de tour restants.

- 8 Orienter chaque fixation avec la gamme de mouvement indiquée.



- 9 Fixer la garniture au coffret en faisant pivoter complètement les fixations au quart de tour dans le sens horaire.



Pour obtenir une assistance technique sur l'installation de ce kit, contacter le centre d'informations à la clientèle Square D/Schneider Electric au 1-888-778-2733 (É.-U.).

**Schneider Electric Canada**  
19 Waterman Avenue  
Toronto, Ontario M4B 1Y2  
1-800-565-6699  
[www.schneider-electric.ca](http://www.schneider-electric.ca)

Square D® est une marque commerciale ou marque déposée de Schneider Electric. Toutes autres marques commerciales utilisées dans ce document sont la propriété de leurs propriétaires respectifs.

Seul un personnel qualifié doit effectuer l'installation, l'utilisation, l'entretien et la maintenance du matériel électrique. Schneider Electric n'assume aucune responsabilité des conséquences éventuelles découlant de l'utilisation de cette documentation.



**Quarter-turn Fasteners Kit**  
**Kit de sujetadores de ¼ de vuelta**  
**Kit de fixations au quart de tour**

Square D® is a trademark or registered trademark of Schneider Electric. Other trademarks used herein are the property of their respective owners.

Electrical equipment should be installed, operated, serviced, and maintained only by qualified personnel. No responsibility is assumed by Schneider Electric for any consequences arising out of the use of this material.

**Schneider Electric USA**

252 North Tippecanoe  
Peru, IN 46970 USA  
1-888-SquareD (1-888-778-2733)  
www.schneider-electric.us

80043-772-01 **04/2009**  
Replaces 80043-450-03 08/2007  
© 2009 Schneider Electric  
All Rights Reserved

Square D® es una marca comercial o marca registrada de Schneider Electric. Cualquier otra marca comercial utilizada en este documento pertenece a sus respectivos propietarios.

Solamente el personal especializado deberá instalar, hacer funcionar y prestar servicios de mantenimiento al equipo eléctrico. Schneider Electric no asume responsabilidad alguna por las consecuencias emergentes de la utilización de este material.

**Importado en México por:**  
**Schneider Electric México, S.A. de C.V.**

Calz. J. Rojo Gómez 1121-A  
Col. Gpe. del Moral 09300 México, D.F.  
Tel. 55-5804-5000  
www.schneider-electric.com.mx

80043-772-01 **04/2009**  
Reemplaza 80043-450-03 08/2007  
© 2009 Schneider Electric  
Reservados todos los derechos

Square D® est une marque commerciale ou marque déposée de Schneider Electric. Toutes autres marques commerciales utilisées dans ce document sont la propriété de leurs propriétaires respectifs.

Seul un personnel qualifié doit effectuer l'installation, l'utilisation, l'entretien et la maintenance du matériel électrique. Schneider Electric n'assume aucune responsabilité des conséquences éventuelles découlant de l'utilisation de cette documentation.

**Schneider Electric Canada**

19 Waterman Avenue  
Toronto, Ontario M4B 1Y2  
1-800-565-6699  
www.schneider-electric.ca

80043-772-01 **04/2009**  
Remplace 80043-450-03 08/2007  
© 2009 Schneider Electric  
Tous droits réservés





# California Proposition 65 Warning—Nickel Compounds and Bisphenol A (BPA)

## Advertencia de la Proposición 65 de California— compuestos de níquel y Bisfenol A (BPA)

## Avertissement concernant la Proposition 65 de Californie— composés de nickel et Bisphénol A (BPA)

**⚠ WARNING:** This product can expose you to chemicals including Nickel compounds, which are known to the State of California to cause cancer, and Bisphenol A (BPA), which is known to the State of California to cause birth defects or other reproductive harm. For more information go to [www.P65Warnings.ca.gov](http://www.P65Warnings.ca.gov).

**⚠ ADVERTENCIA:** Este producto puede exponerle a químicos incluyendo compuestos de níquel, que son conocidos por el Estado de California como causantes de cáncer, y Bisfenol A (BPA), que es conocido por el Estado de California como causante de defectos de nacimiento u otros daños reproductivos. Para mayor información, visite [www.P65Warnings.ca.gov](http://www.P65Warnings.ca.gov).

**⚠ AVERTISSEMENT:** Ce produit peut vous exposer à des agents chimiques, y compris composés de nickel, identifiés par l'État de Californie comme pouvant causer le cancer, et Bisphénol A (BPA) reconnu par l'État de Californie comme pouvant causer des malformations congénitales ou autres troubles de l'appareil reproducteur. Pour de plus amples informations, prière de consulter [www.P65Warnings.ca.gov](http://www.P65Warnings.ca.gov).

All trademarks are the property of Schneider Electric SE, its subsidiaries, and affiliated companies.

**Schneider Electric USA, Inc.**  
800 Federal Street  
Andover, MA 01810 USA  
888-778-2733  
[www.schneider-electric.us](http://www.schneider-electric.us)

Todas las marcas comerciales son propiedad de Schneider Electric SE, sus filiales y compañías afiliadas.

Importado en México por:  
**Schneider Electric México, S.A. de C.V.**  
Av. Ejercito Nacional No. 904  
Col. Palmas, Polanco 11560 México, D.F.  
55-5804-5000  
[www.schneider-electric.com.mx](http://www.schneider-electric.com.mx)

Toutes les marques commerciales sont la propriété de Schneider Electric SE, ses filiales et compagnies affiliées.

**Schneider Electric Canada, Inc.**  
5985 McLaughlin Road  
Mississauga, ON L5R 1B8 Canada  
800-565-6699  
[www.schneider-electric.ca](http://www.schneider-electric.ca)