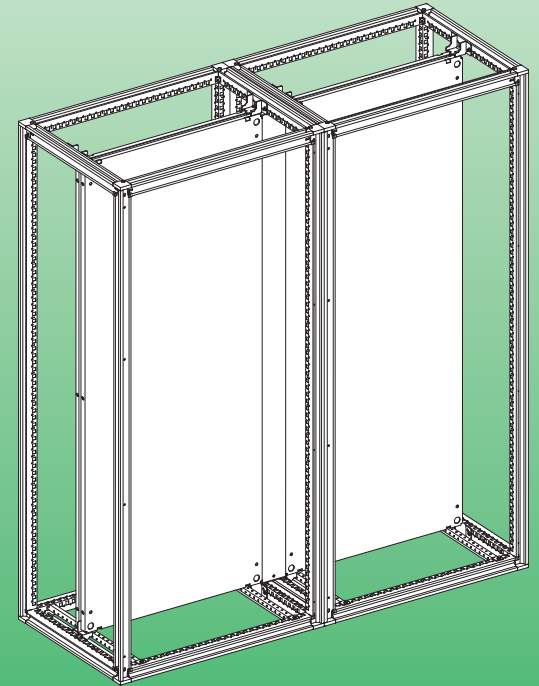


Brackets for Fixing Intermediate
Mounting Plates in Back-to-back
Position

Équerres de Fixation de Châssis
Pleins Intermédiaires en Position
Dos-à-dos

Escuadras de Fijación de Placas
de Montaje Intermedias Posición
Dorsal con Dorsal

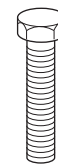


type 1

●✱ M6 / T30

3 Nm

26,55 lb-in



type 2

M8

3 Nm

26,55 lb-in



type 3

M8

3 Nm

26,55 lb-in

7313040001-B



Ce document a été imprimé
sur du papier écologique.
This document has been
printed on ecological paper.

05/05/2010

Schneider
Electric

Released for Manufacturing
Printed on 2016/06/08

A

