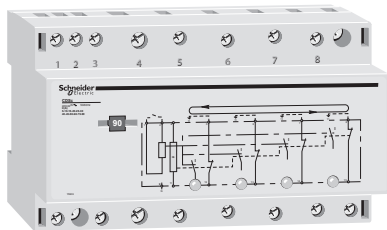


CDSc economizzatore monofase a esclusione ciclica



ref.: 15906

Un CDSc mono per rispondere ai vostri bisogni

Utilizzo

- permette di escludere e reincludere fino a 4 circuiti non prioritari.
- il suo utilizzo necessita un'installazione elettrica divisa in 5 parti :
 - un circuito prioritario sempre collegato. Esempio : illuminazione, frigorifero.
 - quattro circuiti non prioritari di possono essere esclusi, cioè interrotti in caso di superamento del valore regolato. Esempio : riscaldamento, scaldabagno.

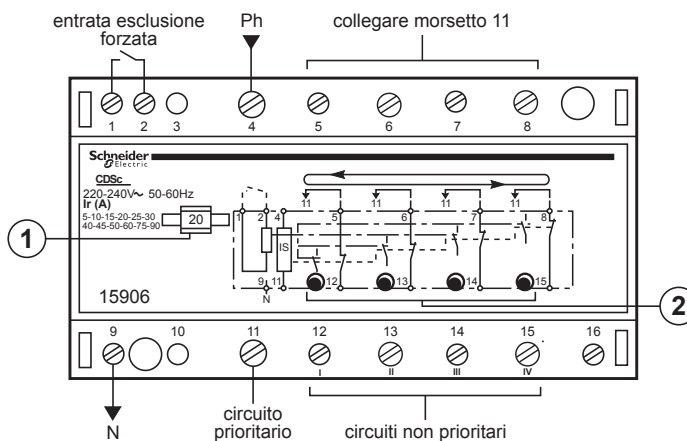
Applicazione

- il CDSc mono permette :
 - di limitare la potenza consumata al di sotto di quella installata o uguale alla potenza sottoscritta dal contratto con la società di distribuzione di energia, ottimizzando il consumo di corrente, evitando così l'apertura della protezione di linea o dell'interruttore di collegamento.

Scoprite il vostro CDSc

Légende

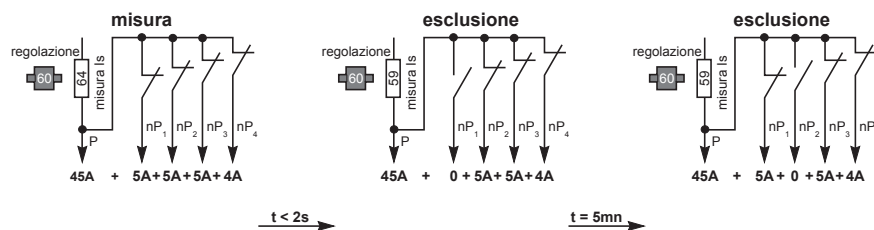
- 1 - Selettore per la scelta del calibro.
- 2 - Spia di segnalazione. Spia accesa = circuito escluso.



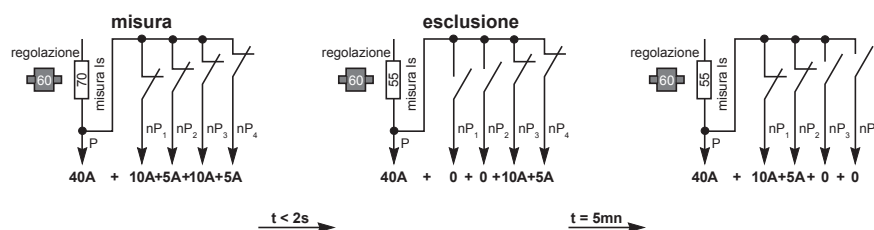
Principio di funzionamento

- controlla il vostro consumo : se questo diventa superiore alla regolazione fissata sul selettore, l'apparecchio interrompe automaticamente uno o più circuiti non prioritari.
- l'esclusione si effettua in cascata e poi a rotazione (esclusione ciclica). Vedere esempi qui di fianco.
- il circuito escluso è evidenziato da una spia di colore giallo.
- il riattacco si esegue dopo una temporizzazione di 5 minuti circa, il o i circuiti esclusi si richiudono automaticamente e restano chiusi se il sovraccarico è scomparso altrimenti il ciclo di esclusione ricomincia.
- si possono aprire simultaneamente i 4 circuiti non prioritari tramite un comando di esclusione forzata. (Un contatto libero da potenziale collegato ai morsetti 1-2 tramite un IH, IHP, ecc.).

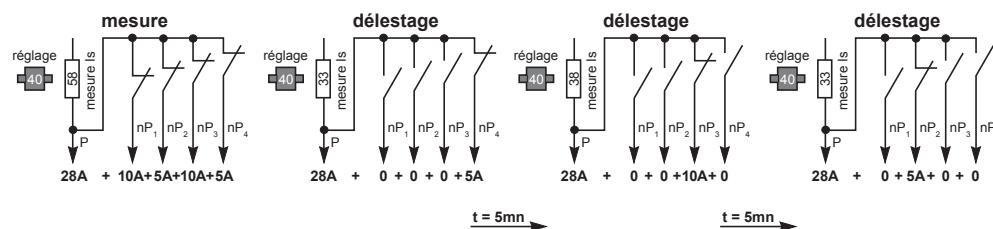
Esempio n°1 : rotazione dei circuiti non prioritari (esclusione d'un circuito).



Esempio n°2 : cascata + rotazione dei circuiti non prioritari (esclusione di 2 circuiti).



Esempio n°3 : cascata + rotazione dei circuiti non prioritari (esclusione di 3 circuiti).

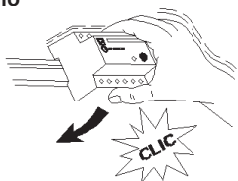


Installazione

ATTENZIONE

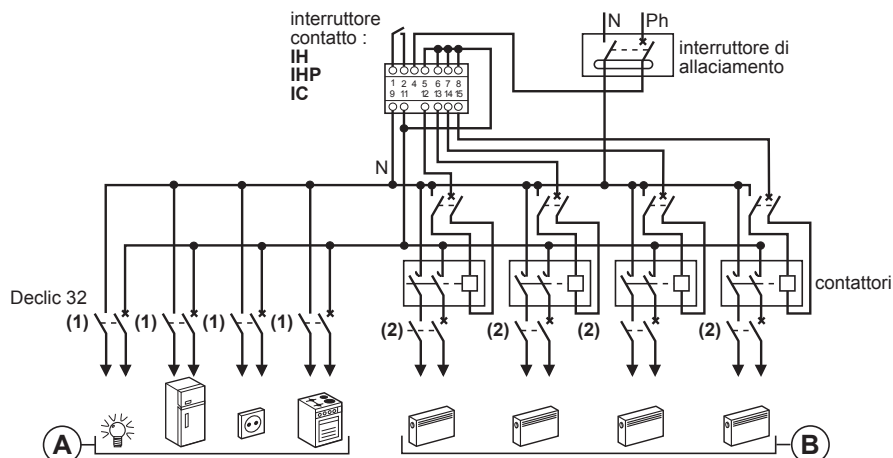
Le uscite non prioritarie non devono essere collegate direttamente:
 ■ le uscite non prioritarie devono essere obbligatoriamente controllate tramite contattori.

Fissaggio



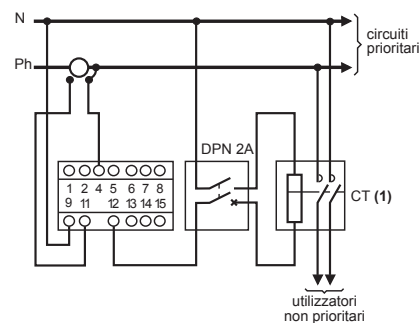
- tramite clips su guida DIN 35 mm.
- tramite due viti Ø 4 mm su pannello (posizione indifferente).

- (1) Determinare il calibro degli interruttori in funzione della sezione dei cavi.
 - (2) Calcolare il calibro dei contattori in funzione della potenza dei carichi.
- A Utilizzatori prioritari non escludibili.
 B Utilizzatori non prioritari non escludibili.



Regolazione

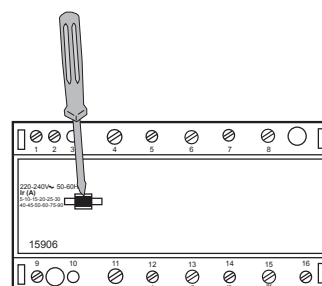
- per escludere valori di corrente superiori a 90A utilizzare una trasformatore di corrente.



- (1) Calcolare il calibro dei contattori in funzione della potenza dei carichi.

- Impostare il selettore sul valore della corrente secondaria del TC utilizzato, generalmente 5 A.

- con l'aiuto di un cacciavite, posizionare il selettore sul calibro desiderato (generalmente il calibro dell'interruttore di collegamento).
- possibilità di piombare il selettore su ogni calibro.



Caratteristiche elettriche

- tension d'alimentazione : 220V $\sim \pm 15\%$ – 240V $\sim \pm 6\%$
- frequenza : 50/60Hz.
- potenza assorbita : 4VA max.
- intensità nominale :
- circuito prioritario : 90A $\cos \varphi = 1$
- circuiti non prioritari, liberi da potenziale : 2A $\cos \varphi = 1$
- soglie di regolazione : 5, 10, 15, 20, 25, 30, 40, 45, 50, 60, 75, 90A corrispondenti ai calibri degli interruttori automatici domestici e industriali (monofase).

- tempo di esclusione = inferiore a 2s per 1,1 Ir.
- tempo di riattacco = 5,30 minuti.
- capacità dei morsetti di collegamento :
- circuito prioritario : (da 2,5 a 50 mm² cavi rigidi) – 35 mm² cavi flessibili,
- circuiti non prioritari, neutro, contattidi entrata foverata : da 1,5 a 10 mm² (cavi rigidi e flessibili)
- temperatura di funzionamento : + 60°C – 25°C.
- ingombro : 16 passi da 9 mm.
- peso : 0,60 kg.

Schneider Electric Industries SAS
 35, rue Joseph Monier
 CS 30323
 F - 92506 Rueil Malmaison Cedex

RCS Nanterre 954 503 439
 Capital social 896 313 776 €
 www.schneider-electric.com

726 057DE

Ce produit doit être installé, raccordé et utilisé en respectant les normes et/ou les règlements d'installation en vigueur.

En raison de l'évolution des normes et du matériel, les caractéristiques et cotes d'encombrement données ne nous engagent qu'après confirmation par nos services.

This product must be installed, connected and used in compliance with prevailing standards and/or installation regulations.

As standards, specifications and designs change from time to time, always ask for confirmation of the information given in this publication.

© 01-2011 Schneider Electric - All rights reserved.