



Replaces / Reemplaza / Remplace 65013-009-28A, 08/1992

Industrial Vacuum Switches / Interruptores al vacío industriales / Interrupteurs sous vide industriels

Class / Clase Clase	Type / Tipo Type
9016	GAW

Retain for future use. / Conservar para uso futuro. / À conserver pour usage ultérieur.

Use limitations

Hazardous Locations

This equipment is suitable for use in Class I, Division 2, Groups A, B, C, and D hazardous locations or non-hazardous locations only.

Limitaciones de uso

Lugares peligrosos

Este equipo es adecuado para su uso en lugares peligrosos clase I, división 2, grupos A, B, C y D o en lugares no peligrosos solamente

Limitations d'utilisation

Emplacements dangereux

Cet appareil convient à une utilisation dans des emplacements dangereux de classe 1, division 2, groupes A, B, C et D ou dans des emplacements non dangereux uniquement.

⚠ WARNING / ADVERTENCIA / AVERTISSEMENT

EXPLOSION HAZARD

- Do not disconnect the equipment unless power has been removed or the area is known to be non-hazardous.
- Substitution of any components may impair suitability for Class I, Division 2 hazardous locations

Failure to follow these instructions can result in death, serious injury, or equipment damage.

PELIGRO DE EXPLOSIÓN

- No desconecte el equipo sino hasta estar seguro que no hay alimentación, o bien, el área se considera no peligrosa.
- La sustitución de cualquier componente puede afectar la idoneidad para los lugares peligrosos clase I, división 2.

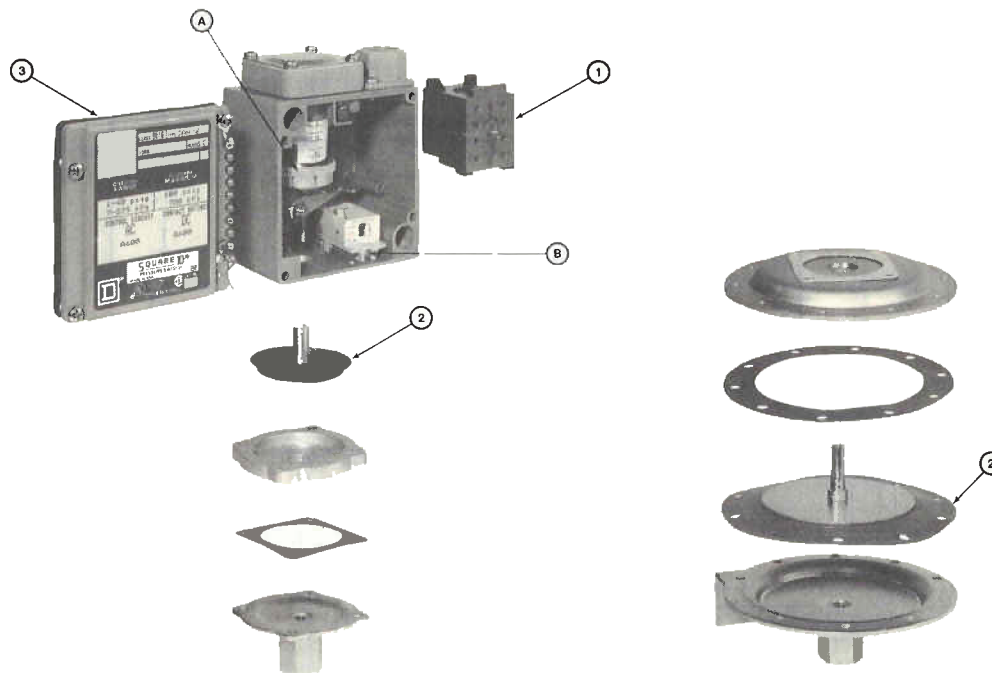
El incumplimiento de estas instrucciones puede causar la muerte, lesiones serias o daño al equipo.

RISQUE D'EXPLOSION

- Ne déconnectez pas l'appareil à moins qu'il n'ait été mis hors tension ou que la zone soit considérée non dangereuse.
- La substitution de composants peut affecter la convenance pour les emplacements dangereux de la classe 1, division 2.

Si ces directives ne sont pas respectées, cela peut entraîner la mort, des blessures graves ou des dommages matériels.

Figure / Figura / Figure 1 : Switch Assembly / Ensemble del interruptor / Assemblage de l'interrupteur



Pressure Ratings

Do not exceed the maximum allowable pressure for the device. The maximum allowable pressure is the maximum pressure, including surges, to which the switch may be exposed without altering its performance.

Periodically retorque the actuator mounting screws to 8–10 lb-in (0.9–1.1 N•m).

Valores nominales de presión

No exceda la presión máxima permitida para el dispositivo. La presión máxima permitida es aquella, incluyendo presiones excesivas, a la que el interruptor puede estar expuesto sin alterar su rendimiento.

Periódicamente vuelva a apretar los tornillos de montaje del accionador de 0,9 a 1,1 N•m (8 a 10 lbs-pulg).

Valeurs nominales de pression

Ne pas dépasser la pression maximale admissible pour le dispositif. La pression maximale admissible est la pression maximale, surpressions comprises, à laquelle l'interrupteur peut être exposé sans affecter sa performance.

Resserrer périodiquement les vis de fixation de l'actionneur au couple de 0,9 à 1,1 N•m (8 à 10 lb-po).

NOTICE / AVISO / AVIS

IMPROPER OPERATION

Do not expose the vacuum actuators to system or surge positive pressures greater than the maximum pressure rating printed on the device nameplate.

Failure to follow these instructions may result in leakage from the actuator or a change of operating setpoints.

FUNCIONAMIENTO INCORRECTO

No exponga los accionadores de vacío a presiones del sistema o presiones excesivas positivas mayores que la presión nominal máxima impresa en la placa de datos del dispositivo.

El incumplimiento de estas instrucciones puede causar fugas del accionador o un cambio en los puntos de referencia de funcionamiento.

MAUVAIS FONCTIONNEMENT

N'exposez pas les actionneurs sous vide à des pressions du système ou à des surpressions positives supérieures à la pression nominale maximale imprimée sur la plaque signalétique du dispositif.

Si ces directives ne sont pas respectées, cela peut entraîner une fuite de l'actionneur ou une modification des points de consigne de fonctionnement.

Temperature Ratings

These devices are rated for continuous use as shown in Table 1, provided that

- The media fluid does not freeze.
- Frost or ice does not form inside the vacuum switch.

Valores nominales de temperatura

Estos dispositivos han sido diseñados para uso continuo, como se muestra en la tabla 1, siempre que

- El líquido de los medios no se congele.
- Escarcha o hielo no se forme en el interior del interruptor al vacío.

Valeurs nominales de température

Ces dispositifs sont spécifiés pour un usage continu comme indiqué au tableau 1, à condition que :

- Le fluide de support ne gèle pas.
- Du gel ou de la glace ne se forme pas à l'intérieur de l'interrupteur sous vide.

Table / Tabla / Tableau 1 : Continuous-Use Temperature Ratings / Valores nominales de temperaturas en uso continuo / Valeurs nominales de température en régime d'utilisation continu

Temperature Ratings / Valores nominales en temperaturas / Valeurs nominales de température	
Ambient / Ambiente / Ambiante	Pressure Media / Medios de presión / Milieux sous pression
-10 to +185 °F (-25 to +85 °C)	-10 to +250 °F (-25 to +120 °C)

Installation

Instalación

Installation

⚠ DANGER / PELIGRO / DANGER

HAZARD OF ELECTRIC SHOCK, EXPLOSION, OR ARC FLASH

Turn off all power supplying this equipment before working on or inside equipment.

Failure to follow these instructions will result in death or serious injury.

PELIGRO DE DESCARGA ELÉCTRICA, EXPLOSIÓN O DESTELLO POR ARQUEO

Desenergice el equipo antes de realizar cualquier trabajo dentro o fuera de él.

El incumplimiento de estas instrucciones podrá causar la muerte o lesiones serias.

RISQUE D'ÉLECTROCUTION, D'EXPLOSION OU D'ÉCLAIR D'ARC

Coupez toutes les alimentations de l'appareil avant d'y travailler.

Si ces directives ne sont pas respectées, cela entraînera la mort ou des blessures graves.

Mounting

NOTE: Never loosen or perform maintenance on any pressure connection unless the system pressure has been reduced to a safe level as determined by the application.

1. Attach the switch securely using 1/4" mounting screws and the mounting holes shown in Figure 3. Do not mount the switch only by its vacuum connector.
2. Connect the vacuum system piping to the switch. Do not apply leverage through the actuator.

For pressure connections, refer to Table 2.

Montaje

NOTA: Nunca afloje o realice servicios de mantenimiento en cualquier conexión de presión a menos que la presión del sistema se haya reducido a un nivel seguro, determinado por la aplicación.

1. Instale el interruptor y sujételo empleando tornillos de montaje de 1/4 y los agujeros de montaje que se muestran en la figura 3. No monte el interruptor sólo por su conector al vacío.
2. Conecte la tubería del sistema de vacío al interruptor. No aplique fuerza en el accionador.

Para las conexiones de presión, consulte la tabla 2.

Montage

REMARQUE : Ne jamais desserrer un raccordement de pression ou y travailler à moins d'avoir d'abord réduit la pression du système à un niveau sans danger comme déterminé par l'application.

1. Fixer l'interrupteur de façon sûre à l'aide de vis de montage de 1/4 po et des trous de montage montrés à la figure 3. Ne pas monter l'interrupteur par son connecteur sous vide uniquement.
2. Raccorder la tuyauterie du système sous vide à l'interrupteur. Ne pas appliquer d'effet de levier sur l'actionneur.

Pour les raccordements de pression, voir le tableau 2.

Table / Tabla / Tableau 2 : Pressure Connections / Conexiones de presión / Raccordements de pression

Form / Forma / Forme	Connection	Conexión	Raccordement
Standard Estándar Standard	1/4-18 NPTF. The dry seal thread should seal against a new external 1/4 NPT thread without sealing tape or compounds.	1/4-18 NPTF. La rosca de cierre hermético en seco deberá cerrar herméticamente con una nueva rosca externa de 1/4 NPT sin necesidad de cinta o de los compuestos de sellado.	1/4-18 NPTF. Le filetage de type sec devrait fermer hermétiquement avec un nouveau filetage externe de 1/4 NPT sans besoin de ruban ou de composés de scellement.
Z	1/4-18 NPT external thread	Rosca externa de 1/4 - 18 NPT	Filetage externe de 1/4-18 NPT
Z16	1/2-14 NPT external, 1/4-18 NPTF internal	Rosca externa de 1/2-14 NPT e interna de 1/4-18 NPTF	Filetage externe de 1/2-14 NPT et filetage interne de 1/4-18 NPTF
Z18	7/16-20 UNF-2A	7/16-20 UNF-2A	7/16-20 UNF-2A

Dimensions

Dimensiones

Dimensions

Figure / Figura / Figure 2 : Dimensions, 9016GAW1, 21 / Dimensiones, 9016GAW1, 21 / Dimensions 9016GAW1, 21

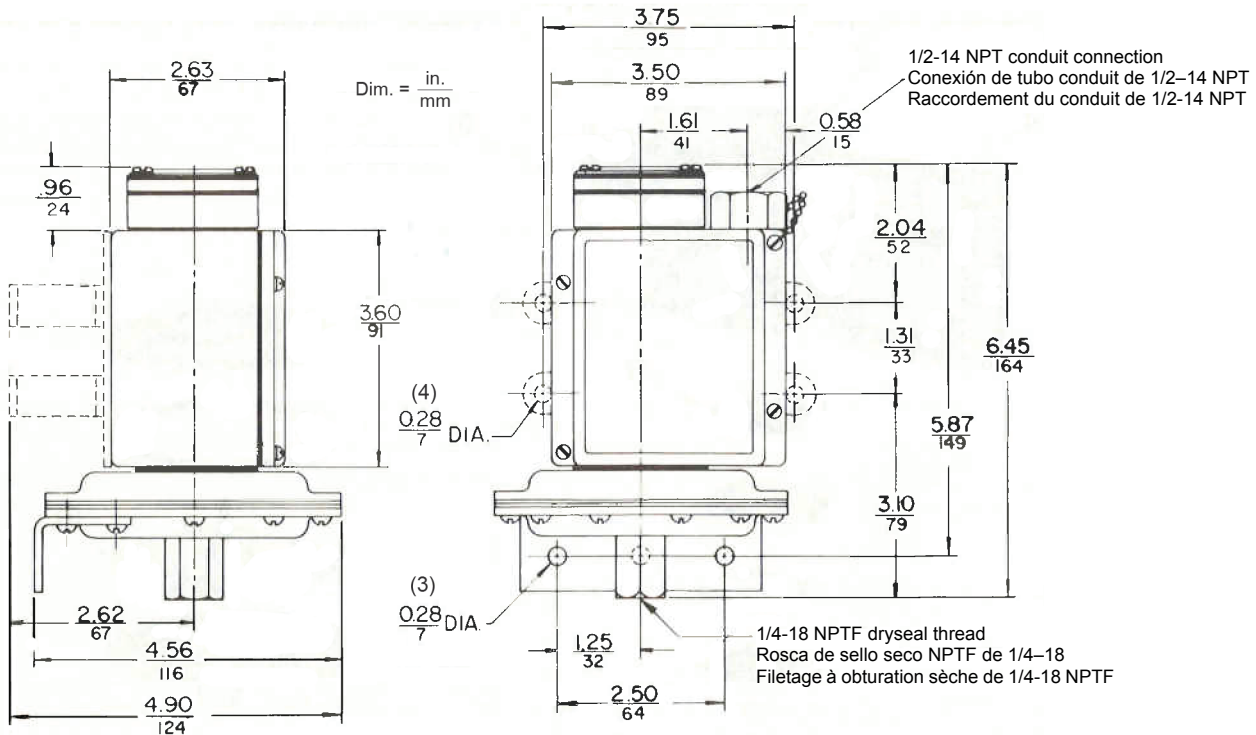
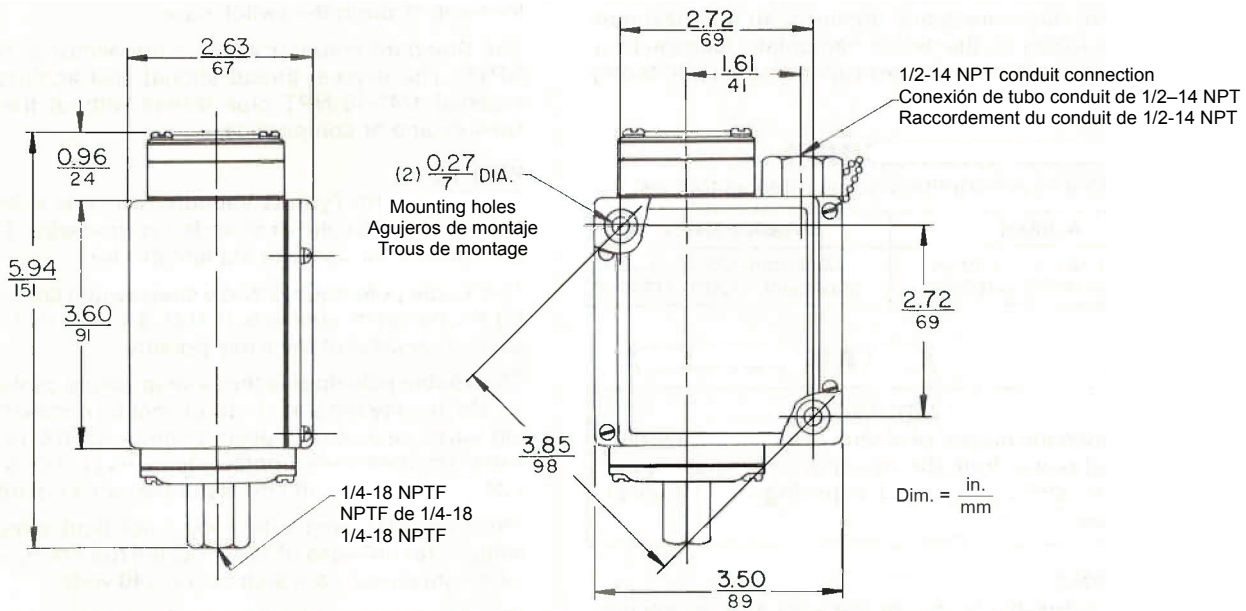


Figure / Figura / Figure 3 : Dimensions, 9016GAW2, 22 / Dimensiones, 9016GAW2, 22 / Dimensions 9016GAW2, 22



Wiring

- **Wire:** 12–16 AWG (1.0–2.5 mm²), solid or stranded **copper** (not aluminum)
- **Tightening torque** (terminal screws): 6–9 lb-in (0.7–1.0 N•m)
- **Grounding (earthing) provision**, marked \perp , is located in the front-center of the mechanism enclosure
- **SPDT snap switch** (single pole, double throw): contains 1 N.O. and 1 N.C. double break element that must be used on circuits of the same polarity
- **DPDT snap switch** (double pole, double throw): contains two electrically separated sets of contact elements for use on circuits of opposite polarity. Each set contains 1 N.O. and 1 N.C. double break element that must be used on circuits of the same polarity.

Adjustments

Setpoint Adjustments

The vacuum switch is factory set to the operating setpoints marked on the outside of the mechanism housing. Before readjusting the switch, cycle it to determine the actual operating setpoints.

See Figure 1 for the location of the adjustment points.

When adjusting the setpoints, face the switch with it mounted as shown in Figure 3.

Range Adjustment

Set the range adjustment first.

The range adjustment sets the decreasing setpoint. To raise the operating setpoints:

Place a flat-blade screwdriver in the slots of the range adjustment knob (A) and rotate it from left to right.

Alambrado

- **Conductor:** calibre 1,0–2,5 mm² (16–12 AWG) de **cobre** (no de aluminio) sencillo o trenzado
- **Par de apriete** (tornillos de las terminales): de 0,7 a 1,0 N•m (6 a 9 lbs-pulg)
- **La provisión de conexión a tierra**, marcada \perp , se encuentra en la parte intermedia frontal en el gabinete del mecanismo.
- **Interruptor de resorte 1P2T** (un polo, doble tiro): contiene unidades de apertura doble, 1 N.A. y 1 N.C., que deben usarse en circuitos con la misma polaridad
- **Interruptor de resorte 2P2T** (dos polos, doble tiro): incluye dos juegos de unidades de contactos eléctricamente separados para usarse en circuitos con polaridad opuesta. Cada juego contiene unidades de apertura doble, 1 N.A. y 1 N.C., que deben usarse en circuitos con la misma polaridad.

Ajustes

Ajustes de los puntos de referencia

El interruptor al vacío viene ajustado de fábrica en los puntos de referencia marcados en el exterior de la caja del mecanismo. Antes de reajustar el interruptor, apague y vuelva a encenderlo para determinar los puntos de referencia de funcionamiento reales.

Vea la figura 1 para conocer la ubicación de los puntos de ajuste.

Al ajustar los puntos de referencia, oriente el interruptor montado como se muestra en la figura 3.

Ajuste de la gama

Establezca primero el ajuste de la gama.

El ajuste de la gama establece el punto de referencia que disminuye. Para elevar los puntos de referencia de funcionamiento:

Coloque un destornillador de punta plana en las ranuras de la perilla de ajuste de la gama (A) y gírelo de izquierda a derecha.

Câblage

- **Fil :** calibre 16 à 12 AWG (1,0–2,5 mm²) en **cuivre** (pas en aluminium) rigide ou toronné
- **Couple de serrage** (vis de bornes): 0,7 à 1,0 N•m (6 à 9 lb-po)
- **L'option de mise à la terre (m.à.l.t.)**, marquée \perp , est située au centre de la face avant du boîtier du mécanisme.
- **Interrupteur à rupture brusque UPBD** (unipolaire, bidirectionnel) : contient des éléments d'ouverture double, 1 N.O. et 1 N.F., qui doivent être utilisés avec des circuits de la même polarité
- **Interrupteur à rupture brusque BPBD** (bipolaire, bidirectionnel) : contient deux jeux électriquement séparés d'éléments de contact pour l'utilisation avec des circuits de polarité opposée. Chaque jeu contient des éléments d'ouverture double, 1 N.O. et 1 N.F., qui doivent être utilisés avec des circuits de la même polarité.

Réglage

Réglage des points de consigne

L'interrupteur sous vide est réglé à l'usine aux points de consigne de fonctionnement indiqués à l'extérieur de l'enveloppe du mécanisme. Avant de réajuster l'interrupteur, le mettre sous puis hors tension afin de déterminer les points de consigne de fonctionnement réels.

Voir la figure 1 pour l'emplacement des points de réglage.

Lors du réglage des points de consigne, orienter l'interrupteur monté tel qu'illustré à la figure 3.

Réglage de la gamme

Effectuer le réglage de la gamme en premier.

Le réglage de la gamme définit le point de consigne diminuant. Pour augmenter les points de consigne de fonctionnement :

Placer un tournevis à lame plate dans les fentes du bouton de réglage de la gamme (A) et le tourner de gauche à droite.

Differential Adjustment

You can adjust the setpoint on increasing pressure independently of the setpoint on decreasing pressure. You must adjust the increasing setpoint **after** adjusting the decreasing setpoint.

To raise the setpoint on increasing vacuum, turn the adjusting screw (**B**) counter-clockwise. The setpoint on decreasing vacuum is not affected by this adjustment.

Replacement Parts

When ordering replacement parts, specify the Class, Type, and Form of the switch. See Figure 1.

Ajuste diferencial

Es posible ajustar el punto de referencia en la presión que aumenta independientemente del punto de referencia en la presión que disminuye. Debe ajustar el punto de referencia que aumenta **después** de ajustar el punto de referencia que disminuye.

Para elevar el punto de referencia en el vacío que aumenta, gire el tornillo de ajuste (**B**) en sentido contrario de las manecillas del reloj. El punto de referencia en el vacío que disminuye no se ve afectado por este ajuste.

Piezas de repuesto

Al solicitar las piezas de repuesto, especifique la clase, el tipo y la forma del interruptor. Vea la figura 1.

Réglage différentiel

Il est possible de régler le point de consigne sur une pression ascendante indépendamment du point de consigne sur une pression diminuante. Il faut régler le point de consigne ascendant **après** avoir réglé le point de consigne diminuant.

Pour augmenter le point de consigne sur un vide ascendant, tourner la vis de réglage (**B**) dans le sens anti-horaire. Le point de consigne sur un vide diminuant n'est pas affecté par ce réglage.

Pièces de rechange

Pour commander une pièce de rechange, il faut toujours spécifier la classe, le type et la forme de l'interrupteur. Voir la figure 1.

Table / Tabla / Tableau 3 : Replacement Parts, Class 9998 / Piezas de repuesto clase 9998 / Pièces de rechange, classe 9998

Replacement Part Assembly / Ensemble de piezas de repuesto / Assemblage des pièces de rechange					Used On Vacuum Switch Types Para usar en interruptores al vacío tipos Utiliser avec interrupteurs sous vide types
Item / Pieza / Art.	Description	Descripción	Description	Type / Tipo / Type	
1	Snap switch	Interruptor de resorte	Interrupteur à ressort	PC315 PC316	GAW1, GAW2 GAW21, GAW22
2	Diaphragm	Diafragma	Membrane	PC233 PC295	GAW1, GAW21 GAW2, GAW22
3	Cover	Cubierta	Couvercle	PC317	All / Todos / Tous

Electrical equipment should be installed, operated, serviced, and maintained only by qualified personnel. No responsibility is assumed by Schneider Electric for any consequences arising out of the use of this material.

© 1992–2013 Schneider Electric
 All Rights Reserved

All trademarks are owned by Schneider Electric Industries SAS or its affiliated companies.

Schneider Electric USA, Inc.

1415 S. Roselle Road
 Palatine, IL 60067 USA
 1-888-778-2733
 www.schneider-electric.us

Solamente el personal especializado deberá instalar, hacer funcionar y prestar servicios de mantenimiento al equipo eléctrico. Schneider Electric no asume responsabilidad alguna por las consecuencias emergentes de la utilización de este material.

© 1992–2013 Schneider Electric.
 Reservados todos los derechos.

Todas las marcas comerciales son propiedad de Schneider Electric Industries SAS o sus compañías afiliadas.

Importado en México por: Schneider Electric México, S.A. de C.V.

Calz. J. Rojo Gómez 1121-A
 Col. Gpe. del Moral 09300 México, D.F.
 Tel. 55-5804-5000
 www.schneider-electric.com.mx

Seul un personnel qualifié doit effectuer l'installation, l'utilisation, l'entretien et la maintenance du matériel électrique. Schneider Electric n'assume aucune responsabilité des conséquences éventuelles découlant de l'utilisation de cette documentation.

© 1992–2013 Schneider Electric
 Tous droits réservés

Toutes les marques commerciales utilisées dans ce document sont la propriété de Schneider Electric Industries SAS ou de ses compagnies affiliées.

Schneider Electric Canada, Inc.

5985 McLaughlin Road
 Mississauga, ON L5R 1B8 Canada
 Tel: 1-800-565-6699
 www.schneider-electric.ca