



Replaces / Reemplaza / Remplace 65013-002-98B, 07/1994

Reversing and Two-Speed Starters and Switches Interruptores y arrancadores reversibles y de dos velocidades Démarreurs et interrupteurs inverseurs à deux vitesses

Class / Clase / Classe	Type / Tipo / Type
2511, 2512	KF, KG
2512	FF, FG

Retain for future use. / Conservar para uso futuro. / À conserver pour usage ultérieur.

⚠ DANGER / PELIGRO / DANGER

<p>HAZARD OF ELECTRIC SHOCK, EXPLOSION, OR ARC FLASH</p> <p>Disconnect all power before working on the equipment.</p> <p>Failure to follow these instructions will result in death or serious injury.</p>	<p>PELIGRO DE DESCARGA ELÉCTRICA, EXPLOSIÓN O DESTELLO POR ARQUEO</p> <p>Desconecte toda la alimentación del equipo antes de realizar cualquier trabajo en él.</p> <p>El incumplimiento de estas instrucciones podrá causar la muerte o lesiones serias.</p>	<p>RISQUE D'ÉLECTROCUTION, D'EXPLOSION OU ÉCLAIR D'ARC ÉLECTRIQUE</p> <p>Coupez toutes les alimentations avant d'y travailler.</p> <p>Si ces directives ne sont pas respectées, cela entraînera la mort ou des blessures graves.</p>
---	--	--

Installation

See page 1 for surface mounting devices (Types FG and KG). See page 2 for flush mounting devices (Types FF and KF).

Surface Mounting

Refer to Figure 1 on page 3.

1. Remove the loose cover and nameplates.
2. Remove the four enclosure mounting screws (**B**) to separate the assembled interlock plate and switches from the enclosure.
3. If required in order to wire or install the overload relay, remove the four interlock plate mounting screws (**A**).
4. Remove the conduit knockouts as needed, and install the enclosure on the mounting surface.
5. On starters (Type FG), install the overload relay thermal units.
6. Connect the line and load wires. Ensure that the power connection has the correct polarity. Torque the connections to 17–21 lb-in (1.9–2.4 N•m).

Instalación

Consulte la página 1 para los dispositivos de montaje para sobreponer (tipo FG y KG). Consulte la página 2 para los dispositivos de montaje para empotrar (tipo FF y KF).

Montaje para sobreponer

Consulte la figura 1 en la página 3.

1. Desmonte las placas de datos y la cubierta sueltas.
2. Retire los cuatro tornillos de montaje (**B**) para separar la placa de bloqueo e interruptores montados del gabinete.
3. Si es necesario con el fin de alambrear o instalar el relevador de sobrecarga, retire los cuatro tornillos de montaje (**A**) de la placa de bloqueo.
4. Retire los discos removibles para el tubo conduit según sea necesario e instale el gabinete en la superficie de montaje.
5. En los arrancadores (tipo FG), instale los elementos térmicos del relevador de sobrecarga.
6. Conecte los conductores de línea y carga. Asegúrese de que la conexión de alimentación tenga la polaridad correcta. Apriete las conexiones de 17 a 21 lbs-pulg (1,9 a 2,4 N•m).

Installation

Voir à la page 1 pour les dispositifs montés en surface (types FG et KG). Voir à la page 2 pour les dispositifs à montage encastré (types FF et KF).

Montage en surface

Se reporter à la figure 1 à la page 3.

1. Retirer le couvercle et les plaques signalétiques desserrés.
2. Retirer les quatre vis de montage (**B**) du coffret pour séparer la plaque d'interverrouillage et les interrupteurs assemblés du coffret.
3. Si nécessaire pour câbler ou installer le relais de surcharge, retirer les quatre vis de montage (**A**) de la plaque d'interverrouillage.
4. Retirer les débouchures de conduits autant que de besoin et installer le coffret sur la surface de montage.
5. Sur les démarreurs (type FG), installer les unités thermiques du relais de surcharge.
6. Raccorder les fils de ligne et de charge. S'assurer que le raccordement de l'alimentation a la polarité correcte. Serrer les connexions au couple de 17 à 21 lb-po (1,9 à 2,4 N•m)

- | | | |
|--|--|---|
| <p>7. If removed, remount the wired switch units to the interlock plate:</p> <ol style="list-style-type: none"> Observe the Notice below. Position the handle pins to engage the slots in the interlock cams. Insert and torque the four interlock plate mounting screws (A) to 9–11 lb-in (1.0–1.2 N•m). | <p>7. Si fueron desmontadas, vuelva a montar las unidades de interruptor alambradas a la placa de bloqueo:</p> <ol style="list-style-type: none"> Observe el aviso abajo. Coloque los pernos de la palanca para enganchar las ranuras en las levas de bloqueo. Inserte y apriete los cuatro tornillos de montaje (A) de la placa de bloqueo de 9 a 11 lbs-pulg (1 a 1,2 N•m). | <p>7. Si retirées, remonter les unités d'interrupteurs câblées sur la plaque d'interverrouillage :</p> <ol style="list-style-type: none"> Observer l'avis ci-dessous. Positionner les chevilles de poignée pour qu'elles s'engagent dans les fentes des cames d'interverrouillage. Insérer et serrer les quatre vis de montage (A) de la plaque d'interverrouillage au couple de 9 à 11 lb-po (1,0 à 1,2 N•m). |
|--|--|---|

NOTICE / AVISO / AVIS

<p>DISTORTION OF THE MECHANICAL INTERLOCK PLATE</p> <ul style="list-style-type: none"> Do not overtighten the interlock plate mounting screws (A) above 11 lb-in. Ensure that the handle pins engage the slots in the interlock cams. <p>Failure to follow these instructions can result in equipment damage.</p>	<p>DISTORSIÓN DE LA PLACA DE BLOQUEO MECÁNICO</p> <ul style="list-style-type: none"> No apriete demasiado los tornillos de montaje (A) de la placa de bloqueo por encima de 11 lbs-pulg (1,2 N•m). Asegúrese de que los pernos de la palanca enganchen las ranuras en las levas de bloqueo. <p>El incumplimiento de estas instrucciones puede causar daño al equipo.</p>	<p>DÉFORMATION DE LA PLAQUE D'INTERVERROUILLAGE MÉCANIQUE</p> <ul style="list-style-type: none"> Ne serrez pas les vis de montage (A) de la plaque d'interverrouillage à un couple supérieur à 11 lb-po (1,2 N•m). Assurez-vous que les chevilles de poignée s'engagent dans les fentes des cames d'interverrouillage. <p>Si ces directives ne sont pas respectées, cela peut entraîner des dommages matériels.</p>
---	--	---

- | | | |
|--|---|---|
| <p>8. Mount the entire assembly into the enclosure using four enclosure mounting screws (B).</p> <p>9. Remove and discard the four interlock plate mounting screws (A).</p> <p>10. Reinstall the cover and nameplates. Secure with the cover screws.</p> | <p>8. Monte el ensamble completo en el gabinete usando los cuatro tornillos de montaje (B).</p> <p>9. Retire y deseche los cuatro tornillos de montaje (A) de la placa de bloqueo.</p> <p>10. Vuelva a instalar la cubierta y las placas de datos. Sujete con los tornillos de la cubierta.</p> | <p>8. Monter l'assemblage entier dans le coffret à l'aide des quatre vis de montage (B) du coffret.</p> <p>9. Retirer et jeter les quatre vis de montage (A) de la plaque d'interverrouillage.</p> <p>10. Réinstaller le couvercle et les plaques signalétiques. Sécuriser avec les vis du couvercle.</p> |
|--|---|---|

Flush Mounting

Refer to Figures 1–3.

- Cut out a cavity in the mounting surface as shown in Figure 3.
- Remove the four interlock plate mounting screws (A) to separate the switch units from the interlock plate.
- On starters (Type FF), install the overload relay thermal units.
- Connect the line and load wires. Ensure that the power connection has the correct polarity. Torque the connections to 17–21 lb-in (1.9–2.4 N•m).

Montaje para empotrar

Consulte las figuras 1 a 3.

- Haga un corte para crear una cavidad en la superficie de montaje como se muestra en la figura 3.
- Retire los cuatro tornillos de montaje (A) de la placa de bloqueo para separar las unidades de interruptor de la placa de bloqueo.
- En los arrancadores (tipo FF), instale los elementos térmicos del relevador de sobrecarga.
- Conecte los conductores de línea y carga. Asegúrese de que la conexión de alimentación tenga la polaridad correcta. Apriete las conexiones de 17 a 21 lbs-pulg (1,9 a 2,4 N•m).

Montage encastré

Se reporter aux figures 1 à 3.

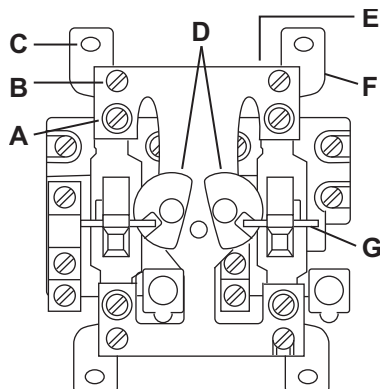
- Découper une cavité dans la surface de montage comme montré à la figure 3.
- Retirer les quatre vis de montage (A) de la plaque d'interverrouillage pour séparer les unités d'interrupteurs de la plaque d'interverrouillage.
- Sur les démarreurs (type FF), installer les unités thermiques du relais de surcharge.
- Raccorder les fils de ligne et de charge. S'assurer que le raccordement de l'alimentation a la polarité correcte. Serrer les connexions au couple de 17 à 21 lb-po (1,9 à 2,4 N•m).

- | | | |
|---|--|--|
| <p>5. Remount the wired switch units to the interlock plate. Follow Step 7 under "Surface Mounting."</p> <p>6. Fasten the mounting straps to the interlock plate assembly as shown in Figures 1 and 2, using the four enclosure mounting screws (B).</p> <p>7. Remove and discard the four interlock plate mounting screws (A).</p> | <p>5. Vuelva a montar las unidades de interruptor alambradas en la placa de bloqueo: Siga el paso 7 bajo "Montaje para sobreponer".</p> <p>6. Fije las placas de montaje en el ensamble de la placa de bloqueo como se muestra en las figuras 1 y 2, usando los cuatro tornillos de montaje (B) del gabinete.</p> <p>7. Retire y deseche los cuatro tornillos de montaje (A) de la placa de bloqueo.</p> | <p>5. Remonter les unités d'interrupteurs câblées sur la plaque câblées sur la plaque d'interverrouillage. Suivre le point 7 sous « Montage en surface ».</p> <p>6. Attacher les plaques de montage à l'assemblage de la plaque d'interverrouillage comme montré aux figures 1 et 2, à l'aide des quatre vis de montage (B) du coffret.</p> <p>7. Retirer et jeter les quatre vis de montage (A) de la plaque d'interverrouillage.</p> |
|---|--|--|

⚠ DANGER / PELIGRO / DANGER

<p>HAZARD OF ELECTRIC SHOCK, EXPLOSION, OR ARC FLASH</p> <p>When mounting the device in a duplex box, use a liner (M).</p> <p>Failure to follow these instructions will result in death or serious injury.</p>	<p>PELIGRO DE DESCARGA ELÉCTRICA, EXPLOSIÓN O DESTELLO POR ARQUEO</p> <p>Al montar el dispositivo en una caja dúplex, use un recubrimiento (M).</p> <p>El incumplimiento de estas instrucciones podrá causar la muerte o lesiones serias.</p>	<p>RISQUE D'ÉLECTROCUTION, D'EXPLOSION OU ÉCLAIR D'ARC ÉLECTRIQUE</p> <p>Lors du montage du dispositif dans une boîte duplex, utilisez un revêtement (M).</p> <p>Si ces directives ne sont pas respectées, cela entraînera la mort ou des blessures graves.</p>
<p>8. When mounting the device in a standard duplex box:</p> <ul style="list-style-type: none"> — Mounting straps are included for adapting the units to a duplex box. — Use of a liner (M) is required. — Insert four #8-32 flat-head screws (included) in location C. Torque to 17–21 lb-in (1.9–2.4 N•m). <p>9. Place the nameplates (J, K) over the flush plate (L) and fasten with four cover screws (H) as shown in Figure 2.</p>	<p>8. Al montar el dispositivo en una caja dúplex estándar:</p> <ul style="list-style-type: none"> — Las placas de montaje vienen incluidas para adaptar las unidades a una caja dúplex. — Es necesario utilizar un recubrimiento (M). — Inserte cuatro tornillos de cabeza plana no. 8-32 (incluidos) en la ubicación C. Apriételes de 17 a 21 lbs-pulg (1,9 a 2,4 N•m) <p>9. Coloque las placas de datos (J, K) sobre la placa empotrada (L) y sujete con los cuatro tornillos (H) de la cubierta como se muestra en la fig. 2.</p>	<p>8. Lors du montage du dispositif dans une boîte duplex standard :</p> <ul style="list-style-type: none"> — Les plaques de montage sont comprises pour adapter les unités à une boîte duplex. — L'utilisation d'un revêtement (M) est requise. — Insérer quatre vis à tête plate n° 8-32 (comprises) dans l'emplacement C. Serrer au couple de 17 à 21 lb-po (1,9 à 2,4 N•m). <p>9. Placer les plaques signalétiques (J, K) sur la plaque encastrée (L) et les attacher avec les quatre vis (H) du couvercle comme montré à la figure 2.</p>

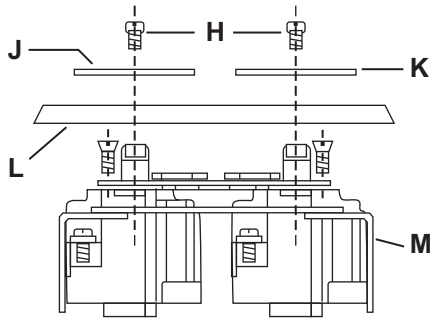
Figure / Figura / Figure 1 : Front View / Vista frontal / Vue avant



Legend / Leyenda / Légende

A	Interlock plate mounting screws (flat head) / Tornillos de montaje de la placa de bloqueo (cabeza plana) / Vis de montage de la plaque d'interverrouillage (à tête plate)
B	Enclosure mounting screws (flat head) / Tornillos de montaje del gabinete (cabeza plana) / Vis de montage du coffret (à tête plate)
C	Duplex box mounting screws / Tornillos de montaje de la caja dúplex / Vis de montage de boîte duplex
D	Interlock cams / Levas de bloqueo / Cames d'interverrouillage
E	Interlock plate assembly / Ensamble de placa de bloqueo / Assemblage de plaque d'interverrouillage
F	Cavity mounting strap (flush-mounted only) / Placa de montaje para la cavidad (empotrado solamente) / Plaque de montage de cavité (montage encastré uniquement)
G	Handle pins / Pernos de la palanca / Chevilles de poignée

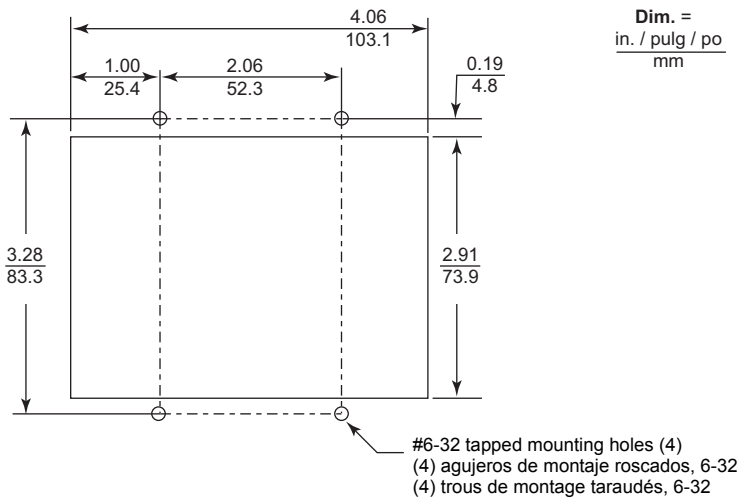
Figure / Figura / Figure 2 : Bottom View (Flush Mounting) / Vista inferior (montaje para empotrar) /
 Vue du bas (montage encastré)



Legend / Leyenda / Légende

H	Cover screws / Tornillos de la cubierta / Vis du couvercle
J	Nameplate: High or Forward / Placa de datos: Vel. alta o hacia adelante / Plaque signalétique : Grande vit. ou avant
K	Nameplate: Low or Reverse / Placa de datos: Vel. baja o hacia atrás / Plaque signalétique : Petite vit. ou arrière
L	General purpose flush plate / Placa empotrada de uso general / Plaque encastrée universelle
M	Liner / Recubrimiento / Revêtement

Figure / Figura / Figure 3 : Recommended Cavity Cutout for Flush Mounting /
 Corte recomendado para la cavidad (montaje para empotrar) /
 Découpe de cavité recommandée pour un montage encastré



Electrical equipment should be installed, operated, serviced, and maintained only by qualified personnel. No responsibility is assumed by Schneider Electric for any consequences arising out of the use of this material.

Schneider Electric and Square D are trademarks and the property of Schneider Electric SE, its subsidiaries, and affiliated companies. All other trademarks are the property of their respective owners.

Schneider Electric USA, Inc.
 800 Federal Street
 Andover, MA 01810 USA
 888-778-2733
 www.schneider-electric.us

Solamente el personal calificado deberá instalar, hacer funcionar y prestar servicios de mantenimiento al equipo eléctrico. Schneider Electric no asume responsabilidad alguna por las consecuencias emergentes de la utilización de este material.

Schneider Electric y Square D son marcas comerciales y propiedad de Schneider Electric SE, sus filiales y compañías afiliadas. Todas las otras marcas comerciales son propiedad de sus respectivos propietarios.

Importado en México por:
Schneider Electric México, S.A. de C.V.
 Av. Ejercito Nacional No. 904
 Col. Palmas, Polanco 11560 México, D.F.
 55-5804-5000
 www.schneider-electric.com.mx

Seul un personnel qualifié doit effectuer l'installation, l'utilisation, l'entretien et la maintenance du matériel électrique. Schneider Electric n'assume aucune responsabilité des conséquences éventuelles découlant de l'utilisation de cette documentation.

Schneider Electric et Square D sont des marques commerciales et la propriété de Schneider Electric SE, ses filiales et compagnies affiliées. Toutes les autres marques commerciales sont la propriété de leurs propriétaires respectifs.

Schneider Electric Canada, Inc.
 5985 McLaughlin Road
 Mississauga, ON L5R 1B8 Canada
 800-565-6699
 www.schneider-electric.ca