



PowerLogic™ DIN Rail Mounting Kit for Series 200 and 700 Power Meters
Kit de montaje en carril DIN PowerLogic™ para centrales de medida de las series 200 y 700
Kit de montage sur rail DIN pour les Power Meter séries 200 et 700 de PowerLogic™

Catalog Number: PM72DINRAILKIT/ Número de catálogo: PM72DINRAILKIT/ Référence catalogue : PM72DINRAILKIT

CONTENTS

1. Two (2) DIN rail clips (63230-012-814).
2. Four (4) Plastite #2x5/16" screws (HUA18718).

INSTALLATION

1. Locate the DIN rail clips on the sides of the Series 200/700 Power Meter.
2. Insert the DIN rail clip tabs into the notches on the back of the meter, as shown in Figure 1.
3. Use the screws included to secure the DIN rail clips to the back of the meter, as shown in Figure 2. Two screws are required for each clip.

CONTENIDO

1. Dos (2) pinzas para fijación en carril DIN (63230-012-814).
2. Cuatro (4) tornillos Plastite #2x5/16" (HUA18718).

INSTALACIÓN

1. Coloque las pinzas para fijación en carril DIN en los lados de la central de medida de las series 200/700.
2. Inserte las lengüetas de las pinzas para fijación en carril DIN en las ranuras de la parte posterior de la central, como se muestra en Figura 1.
3. Use los tornillos incluidos para fijar las pinzas para fijación en carril DIN en la parte posterior de la central, como se muestra en Figura 2. Hacen falta dos tornillos para cada pinza.

CONTENU

1. Deux (2) clips de fixation pour rail DIN (63230-012-814).
2. Quatre (4) vis Plastite No. 2 x 5/16" (HUA18718).

INSTALLATION

1. Placez les clips pour rail DIN sur les côtés du Power Meter série 200/700.
2. Insérez les languettes des clips pour rails DIN dans les encoches à l'arrière de l'appareil, comme le montre Figure 1.
3. À l'aide des vis fournies, fixez les clips pour rails DIN à l'arrière de l'appareil, comme indiqué Figure 2. Il faut deux vis par clip.

Figure 1

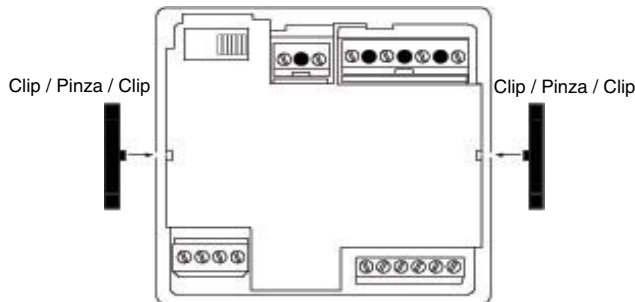
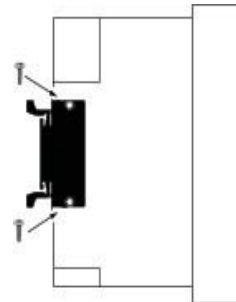


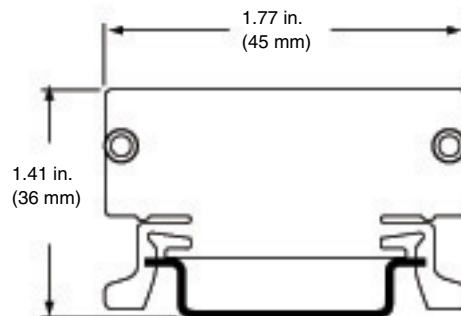
Figure 2



DIMENSIONS

DIMENSIONES

DIMENSIONS



Schneider Electric
295 Tech Park Dr. Suite 100
La Vergne TN, 37086
1-888-778-2733
www.powerlogic.com

Electrical equipment should be installed, operated, serviced, and maintained only by qualified personnel. No responsibility is assumed by Schneider Electric for any consequences arising out of the use of this material.
63230-501-229A1
© 2008 Schneider Electric
All Rights Reserved.

Sólo el personal cualificado puede instalar, manipular, revisar y realizar el mantenimiento del equipo eléctrico. Schneider Electric no asume ninguna responsabilidad en relación a cualquier consecuencia que pudiera derivarse del uso de este material.
63230-501-229A1
© 2008 Schneider Electric.
Reservados todos los derechos.

Seul un personnel qualifié doit effectuer l'installation, l'utilisation, l'entretien et la maintenance du matériel électrique. Schneider Electric décline toute responsabilité quant aux conséquences résultant de l'utilisation de ce matériel.
63230-501-229A1
© 2008 Schneider Electric.
Tous droits réservés.

