



**Recursos adicionales**

Vaya a [www.powerlogic.com](http://www.powerlogic.com), seleccione su país > Literature (Documentación) > Power Meters (Centrales de medida) > PM700 > Instructional (Instrucciones) y después haga clic en el manual que desea descargar. Si no dispone de un nombre de usuario y una contraseña, siga las instrucciones del sitio Web.

**PRECAUCIONES DE SEGURIDAD**

⚠ PELIGRO

**RIESGO DE DESCARGA ELÉCTRICA, EXPLOSIÓN O DESTELLO DE ARCO**

- Utilice un equipo de protección personal y siga las prácticas de seguridad de trabajo eléctrico. Consulte la NFPA 70E (sólo en EE. UU.).
- Únicamente los electricistas cualificados deben instalar este equipo. Antes de iniciar la instalación lea todas las instrucciones detenidamente.
- NUNCA realice el trabajo solo.
- Antes de realizar inspecciones visuales, pruebas u operaciones de mantenimiento en este equipo, desconecte todas las fuentes de energía eléctrica. Asuma que todos los circuitos están ALIMENTADOS hasta que los haya desactivado, probado y etiquetado completamente. Fíjese sobre todo en el diseño del sistema de suministro eléctrico. Tenga en cuenta todas las fuentes de energía, sin olvidar la posibilidad de que exista retroalimentación.
- Antes de iniciar cualquier operación, apague la fuente de alimentación de la central de medida y del equipo en el que está instalado.
- Utilice siempre un voltímetro de rango adecuado para confirmar que el equipo está totalmente apagado.
- Antes de cerrar todas las cubiertas y puertas, inspeccione cuidadosamente el área de trabajo para asegurarse de que no se ha dejado ninguna herramienta ni ningún objeto dentro del equipo.
- Tenga cuidado al desmontar o instalar los paneles para que no toquen el bus activo; evite manejar paneles que puedan provocar lesiones personales.
- Para que el equipo funcione correctamente el manejo, la instalación y el uso deben ser los adecuados. Si no se tienen en cuenta los requisitos de instalación fundamentales pueden producirse lesiones personales y desperfectos en el equipo eléctrico u otras propiedades.
- NUNCA conecte una derivación para evitar los fusibles externos.
- NUNCA cortocircuite el secundario de un TT.
- NUNCA deje abierto el circuito de un TI. Utilice un bloque de cortocircuito para establecer un cortocircuito en los conductores del TI antes de desmontar las conexiones de la central de medida.
- Antes de realizar una prueba (de rigidez) dieléctrica o de megóhmetro en cualquier equipo que tenga instalada la central de medida, todos los cables de entrada y salida de la central de medida deberán estar desconectados. Las pruebas de alta tensión pueden dañar los componentes electrónicos de la central de medida.
- La central de medida debería ser instalada en una caja de protección eléctrica adecuada.

El incumplimiento de estas instrucciones puede provocar la muerte o lesiones graves.

**INSTALACIÓN**

**Contenido de la caja**

- Una (1) central de medida
- Dos (2) pinzas de fijación
- Una (1) ficha de instalación

**Piezas de la PM700P**

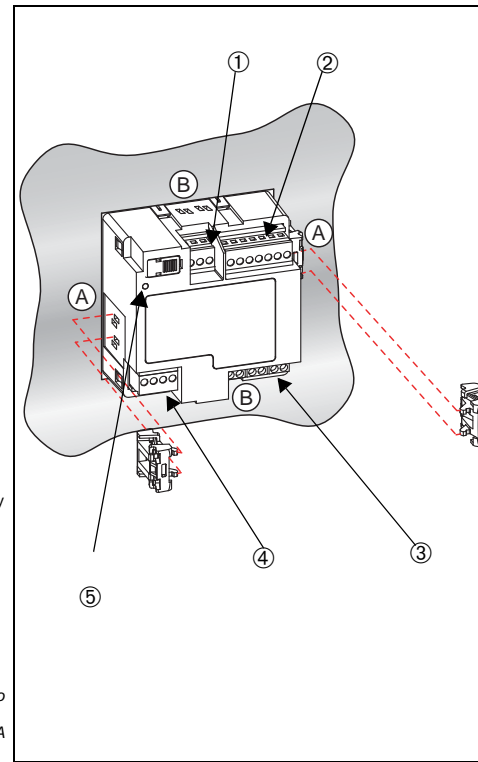
Figura 1: PM700P

- 1 Alimentación
  - 2 Entradas de tensión
  - 3 Entradas de intensidad
  - 4 Conexión de salidas digitales
  - 5 LED.
- Parpadeo regular = sistema en funcionamiento.  
–Parpadeo irregular = indicador de comunicaciones.  
–DESCON/CONEC. fijo = la central de medida no está en funcionamiento.

**Montaje**

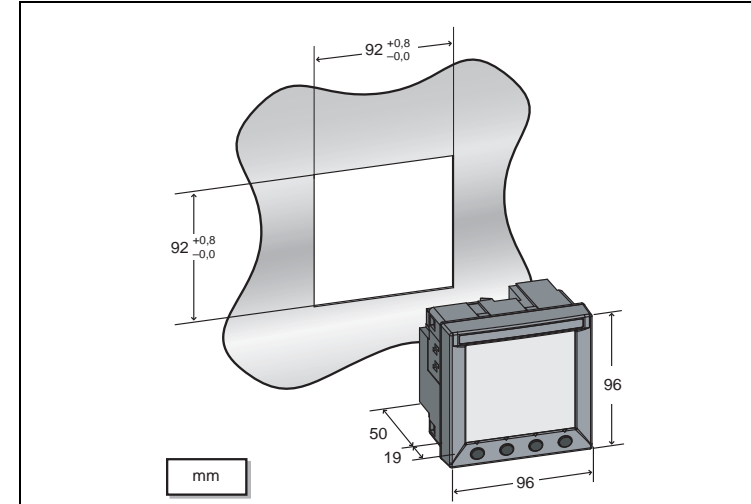
1. Inserte la central de medida a través del recorte de 92 mm x 92 mm (consulte la Figura 2).
2. Una las dos pinzas de fijación a la central de medida utilizando las ranuras de fijación de la posición A o de la posición B (como se muestra en el dibujo de la derecha). Hay dos juegos de ranuras de fijación a la izquierda, a la derecha, en la parte superior y en la parte inferior de la central de medida. El primer juego es para ubicaciones de instalación de grosor inferior a 3 mm. El segundo juego es para ubicaciones de instalación de un grosor comprendido entre 3 y 6 mm.

NOTA: Para su utilización en la superficie plana de un alojamiento de protección (por ejemplo, en EE. UU. utilice un alojamiento NEMA de Tipo 1 o superior).



**Dimensiones**

Figura 2: Dimensiones de la PM700P



**CABLEADO**

La categoría de medición III es para entradas de tensión y alimentación para redes de distribución de hasta 277 V L-N y 480 V L-L. Asimismo, el cableado del terminal debe tener una temperatura de servicio mínima de 80 °C.

Se deben respetar las marcas de polaridad que se muestran para los TI (S1 = X1, S2 = X2) y los TT (■ = X1). Consulte en las tablas 1 y 4 las especificaciones del conector y los símbolos de cableado.

Tabla 1: Especificaciones del conector para la PM700P

	Número de la conexión	Tamaño del cable	Par	Longitud de la banda de aislamiento	
Fuente de alimentación	1 y 2	12 a 24 AWG	2,5 a 0,2 mm <sup>2</sup>	0,45 N•m	6,0 mm
Entradas de tensión (TT)	3, 4, 5, y 6	12 a 24 AWG	2,5 a 0,2 mm <sup>2</sup>	0,45 N•m	6,0 mm
Salidas digitales	7, 8, 9 y 10	12 a 24 AWG	2,5 a 0,2 mm <sup>2</sup>	0,45 N•m	6,0 mm
Entradas de intensidad (TI)	14, 15, 16, 17, 18, y 19	12 a 24 AWG	2,5 a 0,2 mm <sup>2</sup>	0,4 a 0,5 N•m	6,0 mm

NOTA: Las conexiones 11, 12 y 13 no están presentes en la central de medida.

**Tipos de sistemas compatibles**

Tabla 2: Tensiones inferiores o iguales a 277 VCA L-N/480 VCA L-L, Conexión directa sin TT

Número de cables	TI		Conexiones de tensión			Configuración del medidor		Número de figura
	Ctdad.	ID	Ctdad.	ID	Tipo	Tipo de sistema	Escala del primario del TT	
<b>Cableado monofásico*</b>								
2	1	I1	2	V1, Vn	L-N	10	No TT	3
	1	I1	2	V1, V2	L-L	11	No TT	4
3	2	I1, I2	3	V1, V2, Vn	L-L con N	12	No TT	5
* Los sistemas monofásicos se deben conectar solamente como se indica en los diagramas de cableado. En caso contrario, la central no mostrará los valores.								
<b>Cableado trifásico</b>								
3	2	I1, I3	3	V1, V2, V3	Triángulo	30	No TT	6
	3	I1, I2, I3	3	V1, V2, V3	Triángulo	31	No TT	7
	1	I1	3	V1, V2, V3	Triángulo (equilibrado)	32	No TT	19
4	3	I1, I2, I3	3	V1, V2, V3, Vn	Triángulo de 4 hilos	40	No TT	8
	3	I1, I2, I3	3	V1, V2, V3, Vn	Estrella	40	No TT	8
	1	I1	3	V1, V2, V3, Vn	Estrella (equilibrada)	44	No TT	20

Tabla 3: Tensiones superiores a 277 VCA L-N/480 VCA L-L

Número de cables	TI		Conexiones de tensión			Configuración del medidor		Número de figura
	Ctdad.	ID	Ctdad.	ID	Tipo	Tipo de sistema	Escala del primario del TT	
3	2	I1, I3	2	V1, V3 (V2 a tierra)	Triángulo	30	Basado en la tensión	9
	3	I1, I2, I3	2	V1, V3 (V2 a tierra)	Triángulo	31	Basado en la tensión	10
	1	I1	2	V1, V3 (V2 a tierra)	Triángulo (equilibrado)	32	Basado en la tensión	18
3	3	I1, I2, I3	3	V1, V2, V3, (Vn a tierra)	Estrella (desequilibrada)	40	Basado en la tensión	11
	2	I1, I3	3	V1, V2, V3, (Vn a tierra)	Estrella (desequilibrada)	40	Basado en la tensión	12
	1	I1	3	V1, V2, V3, (Vn a tierra)	Estrella (desequilibrada)	44	Basado en la tensión	17

Tabla 3: Tensiones superiores a 277 VCA L-N/480 VCA L-L

Número de cables	TI		Conexiones de tensión			Configuración del medidor		Número de figura
	Ctdad.	ID	Ctdad.	ID	Tipo	Tipo de sistema	Escala del primario del TT	
4	3	I1, I2, I3	3	V1, V2, V3, (Vn a tierra)	Estrella con conexión a tierra	40	Basado en la tensión	13
	3	I1, I2, I3	2	V1, V3 (Vn a tierra)	Estrella	42	Basado en la tensión	14
	2	I1, I2, I3	3	V1, V2, V3 (Vn a tierra)	Estrella con conexión a tierra	40	Basado en la tensión	15
	1	I1	3	V1, V2, V3 (Vn a tierra)	Estrella con conexión a tierra (equilibrada)	44	Basado en la tensión	16

En los diagramas se usan los siguientes símbolos:

Tabla 4: Símbolos de los diagramas de cableado

Símbolo	Descripción
	Interruptor de desconexión de tensión
	Fusible
	Toma de tierra
	Transformador de intensidad Marcas de polaridad: S1 = X1, S2 = X2.
	Bloque de cortocircuito
	Transformador de tensión Marcas de polaridad: ■ = X1.
	Protección que contiene un interruptor de desconexión de tensión con un fusible o interruptor automático de desconexión (el dispositivo de protección debe estar dimensionado para la intensidad de cortocircuito en el punto de conexión).
	En los sistemas de 2 TT, estas conexiones son equivalentes. Marcas de polaridad: ■ = X1.

**Diagramas de cableado**

Figura 3: Sistema monofásico de fase a neutro de 2 hilos con 1 TI

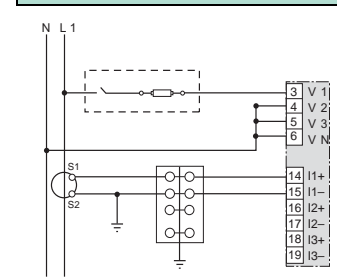


Figura 4: Sistema monofásico de fase a fase de 2 hilos con un TI

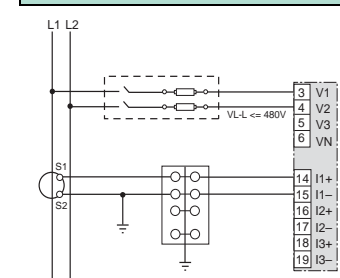


Figura 5: Conexión de tensión directa, monofásica con 2 TI

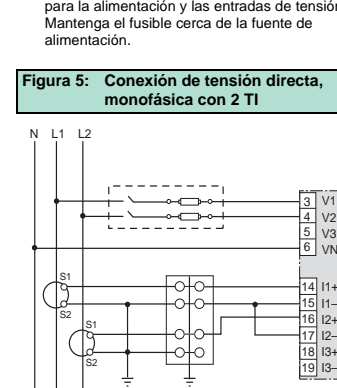
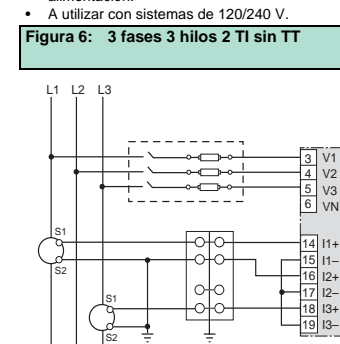


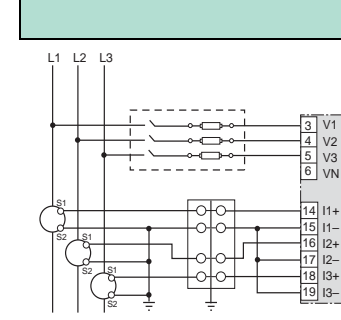
Figura 6: 3 fases 3 hilos 2 TI sin TT



- Utilice el tipo de sistema 12.
- Para evitar la distorsión, use cables paralelos para la alimentación y las entradas de tensión. Mantenga el fusible cerca de la fuente de alimentación.

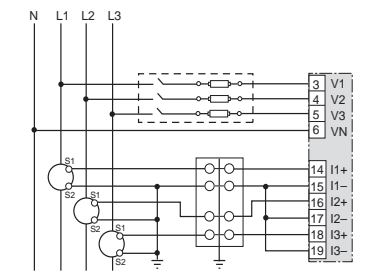
- Utilice el tipo de sistema 30.

Figura 7: 3 fases 3 hilos 3 TI sin TT



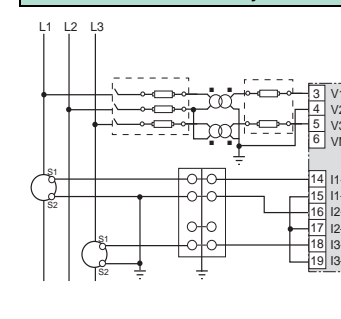
- Utilice el tipo de sistema 31.

Figura 8: Conexión de entrada de tensión directa en estrella, trifásica de 4 hilos con 3 TI



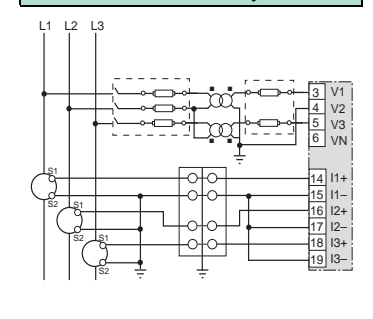
- Utilice el tipo de sistema 40.
- A utilizar con sistemas de 480Y/277 V y 208Y/120 V.

Figura 9: Conexión en triángulo trifásica de 3 hilos con 2 TI y 2 TT



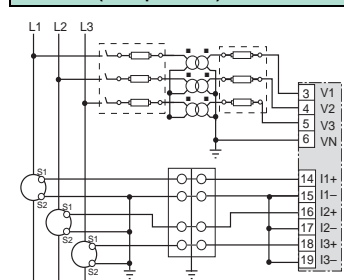
- Para conexión abierta TT en triángulo con secundarios L-L de 120 V, utilice el tipo de sistema 30.

Figura 10: Conexión en triángulo trifásica de 3 hilos con 3 TI y 2 TT



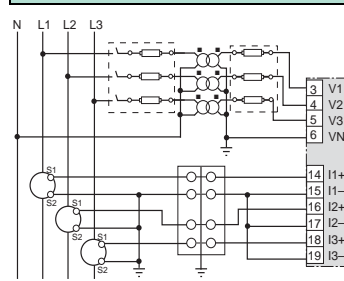
- Utilice el tipo de sistema 31.
- Para conexión abierta TT en triángulo con secundarios L-L de 120 V, utilice el tipo de sistema 31.

**Figura 11: Conexión en estrella trifásica de 3 hilos con 3 TI y 3 TT (desequilibrada)**



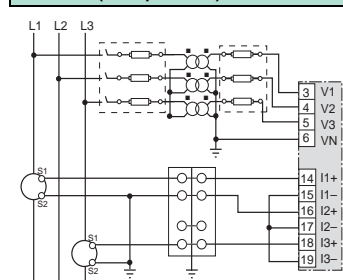
• Utilice el tipo de sistema 40.

**Figura 13: Conexión en estrella trifásica de 4 hilos con 3 TI y 3 TT**



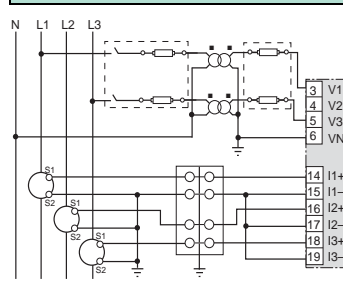
• Utilice el tipo de sistema 40.

**Figura 12: Conexión en estrella trifásica de 3 hilos con 2 TI y 3 TT (desequilibrada)**



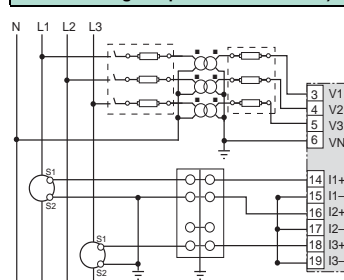
• Utilice el tipo de sistema 40.

**Figura 14: Conexión en estrella trifásica de 4 hilos con 3 TI y 2 TT (equilibrada)**



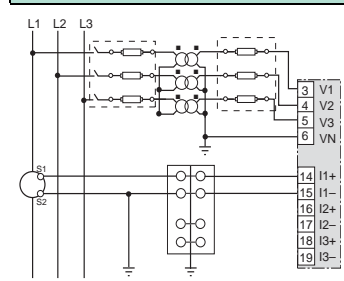
• Utilice el tipo de sistema 42.

**Figura 15: Conexión en estrella trifásica de 4 hilos con 2 TI y 3 TT (para cargas equilibradas de 3 hilos)**



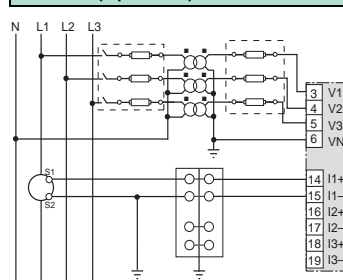
• Utilice el tipo de sistema 40.

**Figura 17: Conexión en estrella trifásica de 3 hilos con 1 TI y 3 TT (desequilibrada)**



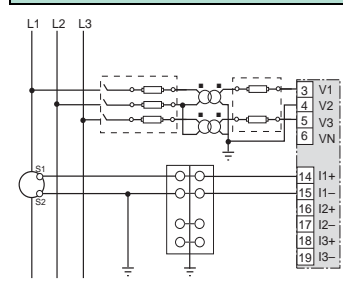
• Utilice el tipo de sistema 44.

**Figura 16: Conexión en estrella trifásica de 4 hilos con 1 TI y 3 TT (equilibrada)**



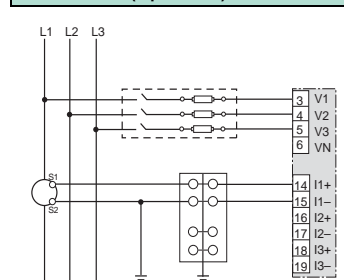
• Utilice el tipo de sistema 44.

**Figura 18: Conexión trifásica de 3 hilos con 1 TI y 2 TT (equilibrada)**



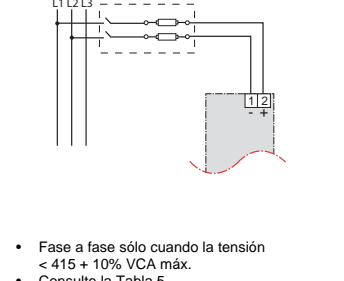
• Utilice el tipo de sistema 32.

**Figura 19: Conexión de entrada de tensión directa trifásica de 3 hilos con 1 TI (equilibrada)**



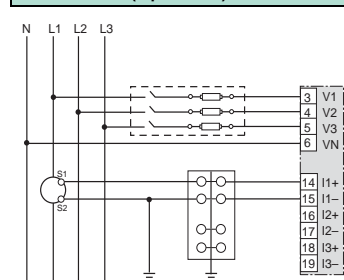
• Utilice el tipo de sistema 32.

**Figura 21: Alimentación en conexión directa (fase a fase)**



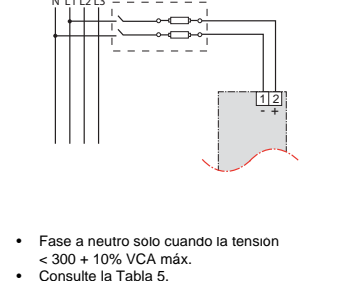
• Fase a fase sólo cuando la tensión < 415 + 10% VCA máx.  
• Consulte la Tabla 5.

**Figura 20: Conexión de entrada de tensión directa trifásica de 4 hilos con 1 TI (equilibrada)**



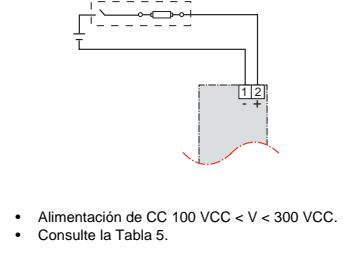
• Utilice el tipo de sistema 44.

**Figura 22: Alimentación en conexión directa (fase a neutro)**



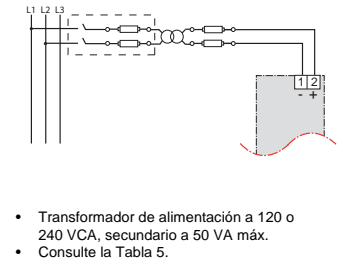
• Fase a neutro solo cuando la tensión < 300 + 10% VCA máx.  
• Consulte la Tabla 5.

**Figura 23: Alimentación en conexión directa (alimentación CC)**



• Alimentación de CC 100 VCC < V < 300 VCC.  
• Consulte la Tabla 5.

**Figura 24: Conexión de los transformadores de alimentación (TA)**



• Transformador de alimentación a 120 o 240 VCA, secundario a 50 VA máx.  
• Consulte la Tabla 5.

**Tabla 5: Fusibles recomendados**

Fuente de alimentación	Tensión de fuente (V <sub>S</sub> )	Fusible	Amperaje del fusible
TA	V <sub>S</sub> ≤ 125 V	FNM o MDL	250 mA
TA	125 < V <sub>S</sub> ≤ 240 V	FNQ o FNQ-R	250 mA
TA	240 < V <sub>S</sub> ≤ 305 V	FNQ o FNQ-R	250 mA
Tensión de fase	V <sub>S</sub> ≤ 240 V	FNQ-R	250 mA
Tensión de fase	V <sub>S</sub> > 240 V	FNQ-R	250 mA
CC	V <sub>S</sub> ≤ 300 V	LP-CC	500 mA

**NOTAS:**

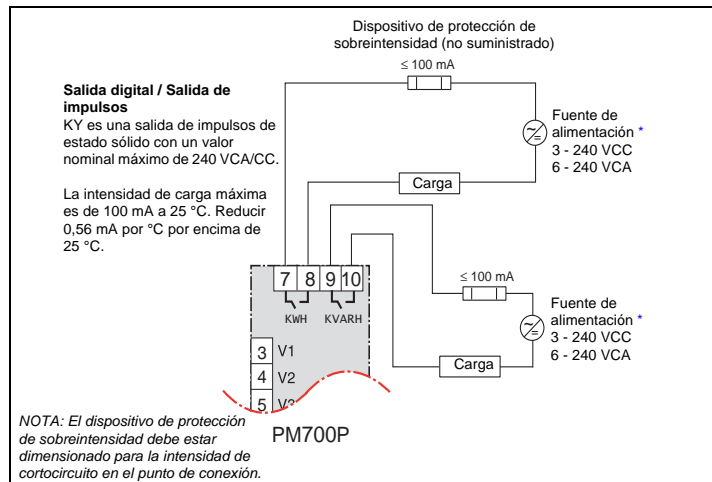
- Consulte desde la Figura 21 hasta la Figura 24.
- La protección de sobretensión debería estar ubicada lo más cercana posible al dispositivo.
- Para seleccionar fusibles e interruptores diferentes a los enumerados más arriba, utilice los siguientes criterios:
  - La protección de sobretensión debería tener el valor mencionado arriba.
  - Se debería seleccionar la capacidad de interrupción de intensidad basándose en la categoría de la instalación y la capacidad de corriente de falta.
  - La protección de sobretensión debería seleccionarse con un retraso temporal.
  - El valor nominal de tensión debería basarse en la tensión de entrada aplicada.
  - Si no hay disponible un fusible de 0,25 A con la capacidad de corriente de falta requerida, utilice un fusible con un valor nominal mínimo de 0,5 A.

**Recursos de salida de impulsos**

**Salida de impulsos de estado sólido**

Hay dos salidas KY de estado sólido. Una está dedicada a KWH y la otra a KVARH.

**Figura 25: Salidas de estado sólido**



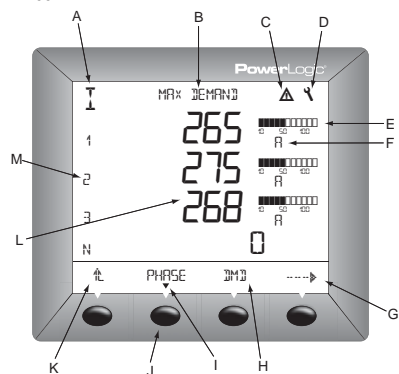
\*La fuente de alimentación no debería ser un circuito de muy baja tensión de seguridad (MBTS). Las salidas de impulsos no tienen un valor MBTS nominal.

**FUNCIONAMIENTO DE LA PANTALLA**

La central de medida está equipada con una gran pantalla de cristal líquido (LCD) iluminada por la parte posterior. Puede mostrar hasta cinco líneas de información más una sexta fila de opciones de menú. La Figura 26 muestra las diferentes partes de la pantalla de la central de medida.

**Figura 26: Partes de la pantalla de la PM700P**

- A. Tipo de medida
- B. Título de la pantalla
- C. Icono de alarma
- D. Icono de mantenimiento
- E. Gráfico de barras (%)
- F. Unidades
- G. Mostrar más elementos de menú
- H. Elemento de menú
- I. Indicador de menú seleccionado
- J. Botón
- K. Volver al menú anterior
- L. Valores
- M. Fase



**Funcionamiento de los botones**

**Tabla 6: Símbolos de los botones**

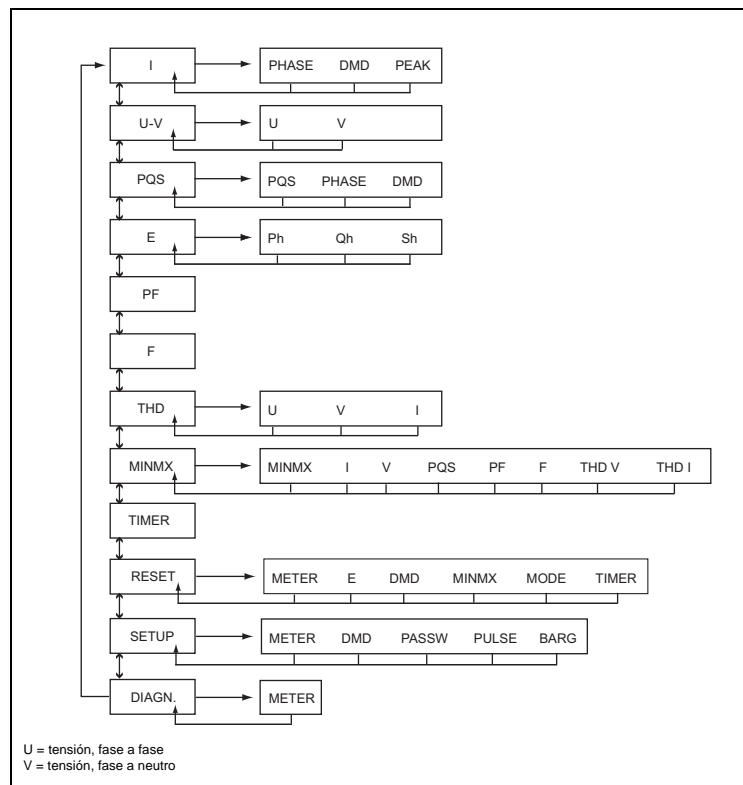
Navegación	
←→	Ver más elementos de menú del nivel actual.
⬅	Regresar al nivel de menú anterior.
⬇	Indica que se ha seleccionado el elemento de menú y que no hay más niveles de menú más allá del nivel actual.
Cambiar valores	
↕	Cambiar los valores o desplazarse por las opciones disponibles. Cuando se llega al final de un rango, se vuelve al primer valor o a la primera opción presionando + otra vez.
⬅	Seleccionar el siguiente número de una serie.
⏪	Se desplaza al siguiente campo modificable o sale de la pantalla si ya está seleccionado éste.

**Configuración de la central de medida**

La Figura 27 muestra las relaciones jerárquicas abreviadas de las pantallas de menú de la PM700P. Utilizando el Ejemplo de configuración que se muestra a continuación junto con la jerarquía de menú (Figura 27), complete una configuración mínima de la central de medida. La configuración mínima incluye:

- Configuración de los TI
- Configuración de los TT
- Configuración de entradas/salidas

**Figura 27: Jerarquía de menú IEC abreviada de la PM700P\***

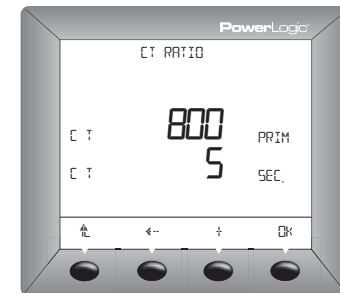


U = tensión, fase a fase  
V = tensión, fase a neutro

\*La central de medida se puede configurar para mostrar tanto la nomenclatura IEC como la IEEE. La Figura 27 muestra la nomenclatura IEC.

**Ejemplo de configuración:** este ejemplo muestra cómo configurar los TI. Utilice el mismo método para configurar los TT y las comunicaciones.

1. Pulse ←→ hasta que vea SETUP (configuración).
2. Pulse SETUP.
3. Introduzca su contraseña. La contraseña predeterminada es 00000.
4. Pulse OK.
5. Pulse METER.
6. Pulse CT (TI).
7. Introduzca el número de PRIM CT (TI primario): 1 a 32.762.
8. Pulse OK.
9. Introduzca el número de SEC CT (TI secundario): 1 o 5.
10. Pulse OK.
11. Pulse ⬅ para volver a la pantalla de SETUP MODE.



Para obtener más información sobre la configuración de la central de medida, consulte la Guía de referencia de la PM700P en línea en [www.powerlogic.com](http://www.powerlogic.com).

**Asistencia técnica**

Consulte el documento *Contactos de asistencia técnica* que se entrega con la central de medida o vaya a [www.powerlogic.com](http://www.powerlogic.com), seleccione su país > tech support (asistencia técnica) donde encontrará una lista de números de teléfono de asistencia técnica por países.

Schneider Electric  
Power Monitoring and Control  
295 Tech Park Drive, Suite 100  
La Vergne, TN 37128, EE. UU.  
Tel.: +1 (615) 287-3400  
[www.powerlogic.com](http://www.powerlogic.com)

Este producto deberá instalarse, conectarse y utilizarse en conformidad con las normas y/o los reglamentos de instalación vigentes. Debido a la evolución constante de las normas y del material, es recomendable solicitar previamente confirmación de las características y dimensiones.

63230-501-214A1  
© 2008 Schneider Electric. Reservados todos los derechos.