

Power-over-Ethernet (PoE) Injector Kit TCSEAV0100

ENGLISH

Installation Guide
63230-319-206A1

09/2005

⚠ DANGER

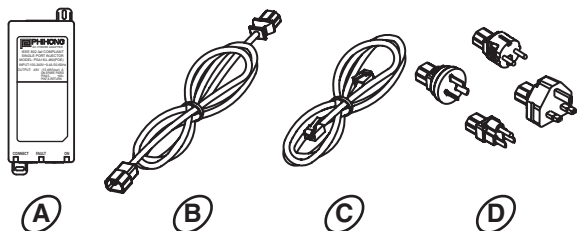
HAZARD OF ELECTRIC SHOCK, EXPLOSION, OR ARC FLASH

- Apply appropriate personal protective equipment (PPE) and follow safe electrical practices. For example, in the US, see NFPA 70E.
- This equipment must only be installed and serviced by qualified electrical personnel.
- Turn off all power supplying the equipment in which the Ethernet gateway is to be installed before installing or wiring the Ethernet gateway.
- Always use a properly rated voltage sensing device to confirm power is off.
- Replace all devices, doors, and covers before turning on power to this equipment.

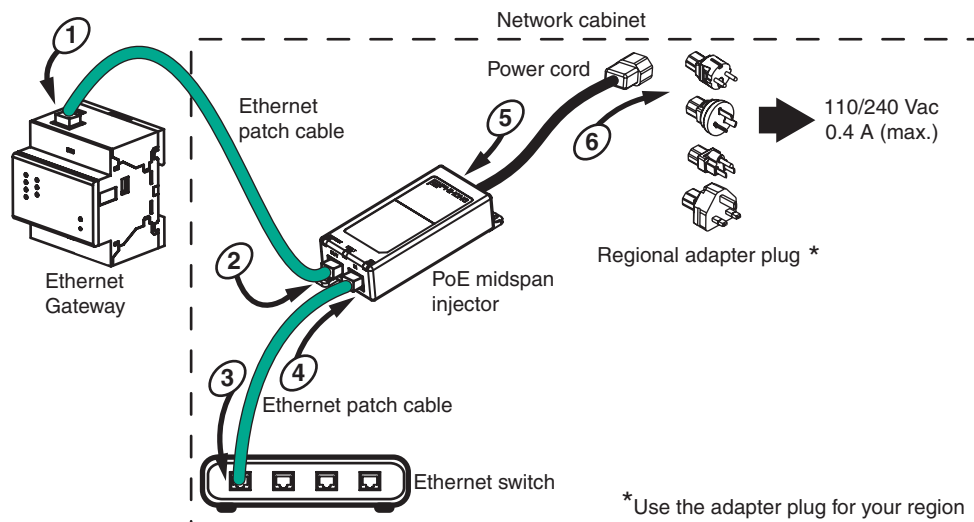
Failure to follow these instructions will result in death or serious injury.

Kit Contents

- A. One (1) PoE midspan injector
- B. One (1) Power cord
- C. One (1) Ethernet patch cable
- D. Four (4) Regional adapter plugs (UK, US, EURO, AUS)



Installation



Kit de inyector PoE (Alimentación por Ethernet) TCSEAV0100

ESPAÑOL

Guía de instalación
63230-319-206A1

09/2005

⚠ PELIGRO

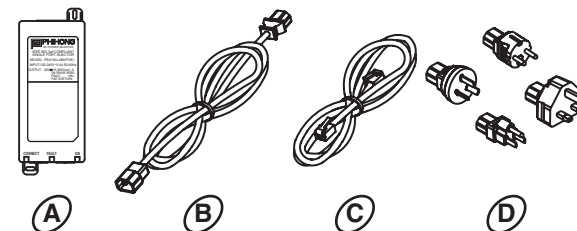
RIESGO DE DESCARGA ELÉCTRICA, EXPLOSIÓN O DESTELLO DE ARCO

- Utilice un equipo de protección personal y siga las prácticas de seguridad de trabajo eléctrico. Por ejemplo, en EE. UU. consulte la NFPA 70E.
- Sólo el personal electricista cualificado puede instalar y reparar este equipo.
- Apague todas las fuentes de alimentación del equipo en el que va a instalar la pasarela Ethernet antes de instalarla y cablearla.
- Utilice siempre un voltímetro de rango adecuado para confirmar que la alimentación está apagada.
- Vuelva a colocar todos los dispositivos, puertas y cubiertas antes de encender el equipo.

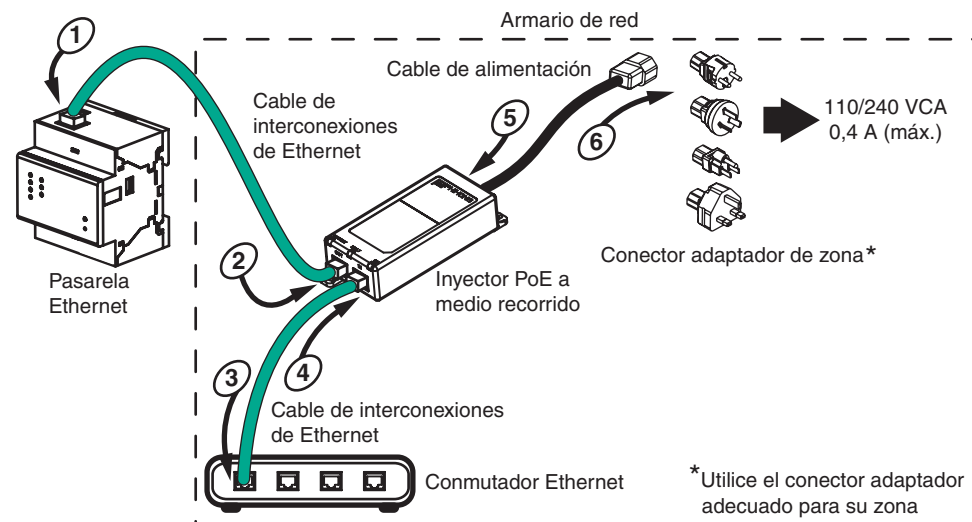
El incumplimiento de estas instrucciones puede provocar la muerte o graves lesiones.

Contenido del kit

- A. Un (1) inyector PoE a medio recorrido
- B. Un (1) cable de alimentación
- C. Un (1) cable de interconexiones de Ethernet
- D. Cuatro (4) conectores adaptadores de zona (UK, US, EURO, AUS)



Instalación



Alimentation sur Ethernet (PoE) – Kit d'injection TCSEAV0100

FRANÇAIS

Manuel d'installation
63230-319-206A1

09/2005

⚠ DANGER

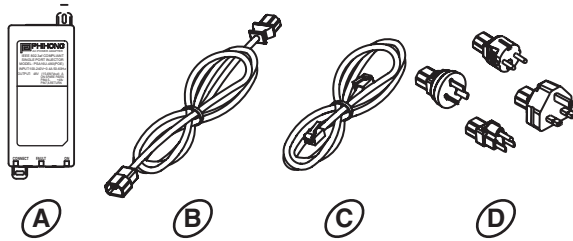
RISQUE D'ÉLECTROCUTION, D'EXPLOSION OU D'ARC ÉLECTRIQUE

- Équipez-vous du matériel de protection personnelle adapté et respectez les normes de sécurité électrique applicables. Aux États-Unis, par exemple, consultez la norme NFPA 70E.
- Cet appareil doit être installé et entretenu uniquement par un électricien qualifié.
- Coupez toutes les alimentations électriques de l'appareil dans lequel la passerelle Ethernet doit être installée avant de l'installer et de la raccorder.
- Utilisez toujours un dispositif de détection de tension nominale adéquat pour vérifier que l'alimentation est hors service.
- Remettez en place tous les appareils, portes et couvercles avant de remettre cet équipement sous tension.

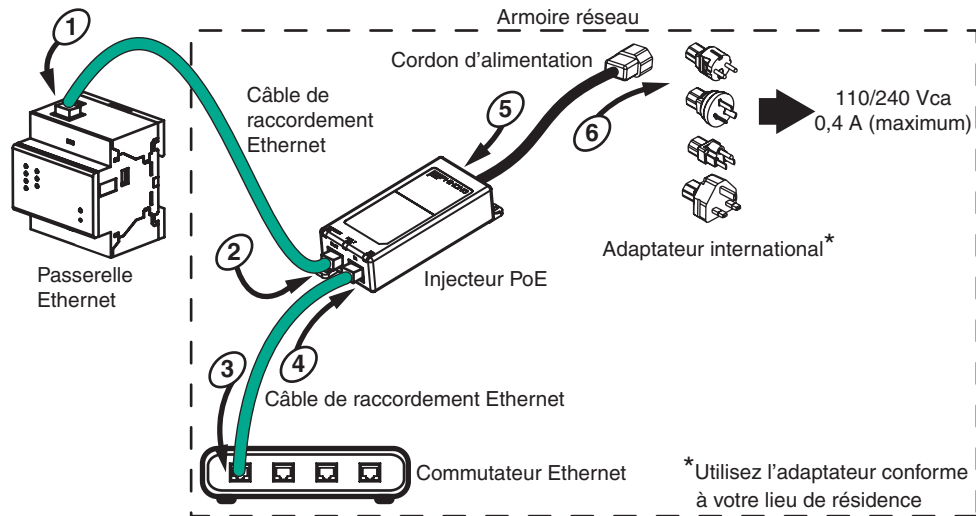
Le non-respect de ces instructions peut entraîner la mort ou des blessures graves.

Contenu du kit

- A. Un (1) injecteur PoE
- B. Un (1) cordon d'alimentation
- C. Un (1) câble de raccordement Ethernet
- D. Quatre (4) adaptateurs internationaux (Royaume-Uni, États-Unis, Europe, Australie)



Installation



POE-Injektorsatz (Power-over-Ethernet) TCSEAV0100

DEUTSCH

Installationsanleitung
63230-319-206A1

09/2005

⚠ GEFHAR

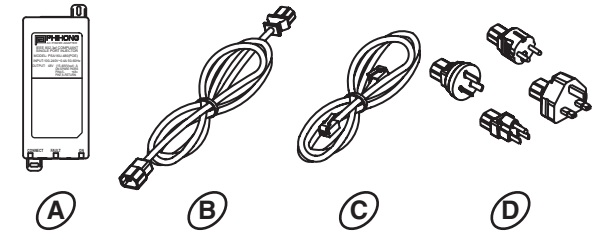
GEFAHR EINES ELEKTRISCHEN SCHLAGS, EINER EXPLOSION ODER EINES LICHTBOGENÜBERSCHLAGS

- Tragen Sie angemessene persönliche Schutzausrüstung und befolgen Sie sichere elektrotechnische Verfahren. In den USA siehe hierzu z. B. die Richtlinie NFPA 70E.
- Diese Ausrüstung darf nur von qualifizierten Elektrikern installiert und gewartet werden.
- Schalten Sie vor der Installation bzw. Verdrahtung des Ethernet-Gateways die gesamte Spannungsversorgung zu der Anlage ab, in die das Ethernet-Gateway installiert werden soll.
- Verwenden Sie stets ein genormtes Spannungsprüfgerät, um festzustellen, ob die Spannungsversorgung wirklich abgeschaltet ist.
- Bringen Sie vor dem Einschalten der Spannungsversorgung für diese Ausrüstung alle Vorrichtungen, Türen und Abdeckungen wieder an.

Nichtbeachtung dieser Anweisungen führt zu schweren Verletzungen oder Todesfällen.

Satzinhalt

- A. Ein (1) PoE-Midspan-Injektor
- B. Ein (1) Netzkabel
- C. Ein (1) Ethernet-Patchkabel
- D. Vier (4) Adapterstecker (UK, US, EURO, AUS)



Installation

