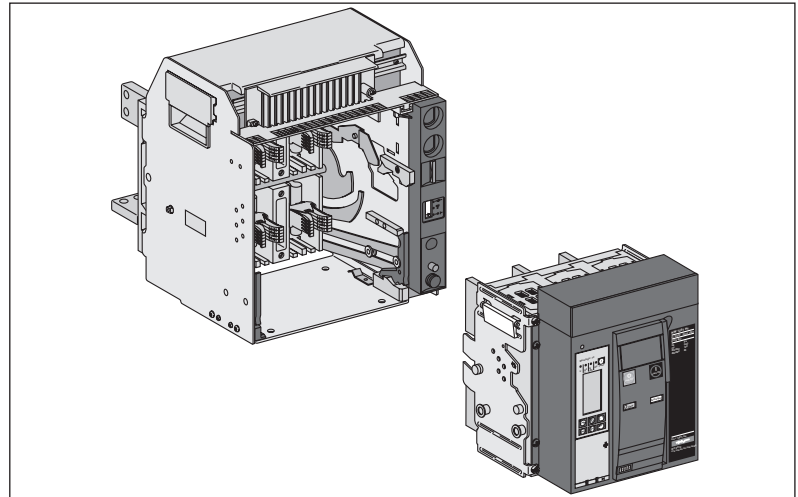


MasterPact NT, ComPact NS630b-1600

- Ⓡ Notice d'installation
- Ⓡ Installation manual
- Ⓡ Montageanleitung
- Ⓡ Manuale d'installazione
- Ⓡ Instrucciones de instalación

Accessoires du châssis
Chassis accessories
Zusatzrüstungen des Chassis
Accessori del telaio
Accesorios del chasis

E69532A



Sommaire / Contents / Inhalt / Sommario / Sumario

51201010AA	Contacts de position embroché-débroché / Connected-disconnected carriage position switches / Positionsmeldekontakte "Betriebs-", Test- und Trennstellung" / Contatti di posizione inserito, estratto, test / Contactos de posición enchufado-desenchufado
51201011AA	Volets isolants / Safety shutters / Berührungsschutzklappen / Otturatori di sicurezza / Pantallas aislantes
51201012AA	Détrompeur / Breaker mismatch protection / Unverwechselbarkeit / Blocco di inserzione / Dispositivo antierror
51201013AA	Verrouillage de position débroché / Disconnected carriage position lock / Abschliessbarkeit in der Trennstellung / Blocchi in posizione estratto / Enclavamiento de posición desenchufado
51201014AA	Verrouillage de porte / Door interlock / Türverriegelung / Blocco porta / Enclavamiento de puerta
51201015AA	Verrouillage d'embrochage porte ouverte / Racking interlock / Verriegelung der Kurbeleinführung / Blocco inserzione a porta aperta / Enclavamiento de enchufado puerta abierta

Schneider Electric Industries SAS
35 rue Joseph Monier
CS 30323
F - 92506 Rueil Malmaison Cedex
www.se.com



Printed on recycled paper.

Designed by: Schneider Electric
Printed by:

Schneider Electric Limited
Stafford Park 5
Telford, TF3 3BL
United Kingdom
www.se.com/uk

**UK
CA**

47104
51201112AA-07

© 2021 Schneider Electric. All rights reserved.

06/2021