



Door-Mounted Operating Mechanism Mecanismo de funcionamiento montado en la puerta Mécanisme de fonctionnement monté sur la porte

Class / Clase / Classe	Types / Tipos / Types
9421	LJ1, LJ4, LJ7

Retain for future use. / Conservar para uso futuro. / À conserver pour usage ultérieur.

KIT CONTENTS

This bulletin contains instructions for assembling and installing Class 9421 Types LJ1, LJ4, and LJ7 door-mounted operating mechanism kits. The Types LJ1 and LJ4 kits contain all components necessary for a complete operating mechanism assembly; the Type LJ7 kit contains the operating mechanism only, and requires the separate purchase of a handle and shaft. The circuit breaker must also be purchased separately. Verify that you received all components listed in Table 1.

See Table 2 for additional kit information.

CONTENIDO DEL ACCESORIO

Este boletín contiene las instrucciones de montaje e instalación de los accesorios de mecanismos de funcionamiento clase 9421 tipos LJ1, LJ4 y LJ7 montados en la puerta. Los accesorios tipos LJ1 y LJ4 contienen los componentes necesarios para ensamblar el mecanismo de funcionamiento completo. El accesorio tipo LJ7 contiene sólo el mecanismo de funcionamiento; el eje y la palanca deben adquirirse por separado. El interruptor automático también debe adquirirse por separado. Verifique que haya recibido todos los componentes que figuran en la tabla 1.

Consulte la tabla 2 para obtener información adicional sobre el accesorio.

CONTENU DU KIT

Ce bulletin contient les directives pour l'assemblage et l'installation des kits de mécanismes de fonctionnement montés sur la porte, classe 9421, types LJ1, LJ4 et LJ7. Les kits types LJ1 et LJ4 contiennent tous les composants nécessaires pour assembler le mécanisme de fonctionnement complet. Le kit type LJ7 contient uniquement le mécanisme de fonctionnement; l'arbre et la manette doivent être achetés séparément. Le disjoncteur doit être également acheté séparément. Vérifier si tous les composants énumérés au tableau 1 ont été reçus.

Voir le tableau 2 pour les informations supplémentaires du kit.

Table / Tabla / Tableau 1 : Kit Contents / Contenido del accesorio / Contenu du kit

Item / Pieza / Art.	Description	Descripción	Description	Qty. / Qté / Cnt.
1	Operating Mechanism (see Table 2)	Mecanismo de funcionamiento (consulte la tabla 2).	Mécanisme de fonctionnement (voir le tableau 2)	1
2	Handle Assembly (see Table 2)	Ensamble de palanca (consulte la tabla 2)	Assemblage de la manette (voir le tableau 2)	1
3	Shaft (see Table 2)	Eje (consulte la tabla 2)	Arbre (voir le tableau 2)	1
4	Shaft Support Bracket ⁽¹⁾	Soporte sujetador del eje ⁽¹⁾	Support de l'arbre ⁽¹⁾	1
5	Screw, #10-32 x 1/4 ⁽¹⁾	Tornillo no. 10-32 x 1/4 ⁽¹⁾	Vis n° 10-32 x 1/4 ⁽¹⁾	2
6	Screw, 1/4-20 x 3/4	Tornillo de 1/4-20 x 3/4	Vis de 1/4-20 x 3/4 po	3
7	Screw, 1/4-20 x 1/2	Tornillo de 1/4-20 x 1/2	Vis de 1/4-20 x 1/2 po	3
8	Washer, 1/4	Roldana sencilla de 1/4	Rondelle de 1/4 po	3
9	Lock Washer, 1/4	Roldana de sujeción de 1/4	Rondelle de sûreté de 1/4 po	3
10	Washer, 1/4	Roldana sencilla de 1/4	Rondelle de 1/4 po	1
11	Screw, 1/4-20 x 1	Tornillo de 1/4-20 x 1	Vis de 1/4-20 x 1 po	1
12	Nut, 1/4-20	Tuerca de 1/4-20	Écrou de 1/4 -20	1
13	Lock Washer, 1/4	Roldana de sujeción de 1/4	Rondelle de sûreté de 1/4 po	1
14	Handle Gasket	Empaque de la palanca	Garniture de la manette	1
15	Toggle Extension	Extensión de palanca	Prolongateur de la manette à bascule	1
	⁽¹⁾ Supplied only with the 9421LS13 shaft kit.	⁽¹⁾ Provisto con el accesorio de eje 9421LS13.	⁽¹⁾ Fourni seulement avec le kit d'arbre 9421LS13.	

Table / Tabla / Tableau 2 : Kit Components / Componentes del accesorio / Composants des kits

Operating Mechanism Kit / Accesorio de mecanismo de funcionamiento / Kit de mécanisme de fonctionnement Class / Clase / Classe 9421 Type / Tipo / Type	Circuit Breaker, 3-Pole / Interruptor automático, 3 polos / Disjoncteur à 3 pôles	Kit Components / Componentes del accesorio / Composants des kits					
		Handle Assembly Kit / Accesorio de ensamble de la palanca / Kit de l'assemblage de la manette			Shaft Kit / Accesorio de eje / Kit de l'arbre		
		Catalog No. / No. de cat. / N° de cat.	Description / Descripción / Description	NEMA Rating Valor nominal NEMA Valeur nominale NEMA	Catalog No. / No. de cat. / N° de cat.	Mounting Depth / Profundidad de montaje / Profondeur de montage	
				Min. / Mín. in. / pulg / po (mm)	Max. / Máx. in. / pulg / po (mm)		
LJ1	15–150 A NSF 175–250 A NSF Powerpact®	9421LH6	6 in. (152 mm), painted / 152 mm (6 pulg), pintado / 152 mm (6 po), peint	1, 12, 3R	9421LS8	5.5 (138)	10.75 (273)
LJ4	C frame / marco C / Châssis C H frame / marco H / Châssis H				9421LS13		21.375 (543)
LJ7	J frame / marco J / Châssis J	—	—	—	—	—	—

INSTALLATION

Before beginning the installation, read the **entire** installation section. The numbers and letters in parentheses refer to Table 1 and Figure 1 unless otherwise indicated.

INSTALACIÓN

Lea **toda** la sección de instalación antes de comenzar. Los números y letras en paréntesis se refieren a la tabla 1 y figura 1 a no ser que se indique lo contrario.

INSTALLATION

Avant de commencer l'installation, lire la section sur l'installation **en entier**. Les numéros et lettres entre parenthèses correspondent au tableau 1 et à la figure 1, sauf indication contraire.

⚠ DANGER / PELIGRO / DANGER

HAZARDOUS VOLTAGE

- Disconnect all power before working on the equipment.
- Verify by measurement that all power is disconnected.

Electric shock will result in death or serious injury.

TENSIÓN PELIGROSA

- Desenergice el equipo antes de realizar cualquier trabajo en él.
- Utilice un dispositivo de medición para verificar que esté desconectada la alimentación.

Una descarga eléctrica podrá causar la muerte o lesiones serias.

TENSION DANGEREUSE

- Coupez toutes les alimentations avant d'y travailler.
- Vérifiez avec un appareil de mesure si toute l'alimentation est coupée.

L'électrocution entraînera la mort ou des blessures graves.

Mounting the Circuit Breaker and Operating Mechanism

1. Open the disconnect means ahead of the circuit breaker.
2. Determine the circuit breaker panel location (see Figure 1 on page 5). Locate, drill, and tap the mounting holes—either M5 x 0.8 or #8-32, depending on the circuit breaker used—into the panel.

NOTE: The hardware is provided with the circuit breaker.

3. Ensure that the toggle extension is mounted on the circuit breaker.
 - a. The toggle extension for 175–250 A NSF, Powerpact C, and Powerpact J circuit breakers is standard equipment, and is already factory installed on the circuit breaker.
 - b. The toggle extension for 15–150 A NSF, Powerpact C, and Powerpact H circuit breakers is included with this kit. Place the toggle extension over the circuit breaker toggle, and tighten it to 10 lb-in (1.13 N•m).

Montaje del interruptor automático y mecanismo de funcionamiento

1. Abra el dispositivo de desconexión delante del interruptor automático.
2. Determine la ubicación del tablero del interruptor automático (vea la figura 1 en la página 5). Localice, perforo y taladre los agujeros de montaje M5 x 0,8 o no. 8-32 en el tablero (según el interruptor automático utilizado).

NOTA: Los herrajes vienen incluidos con el interruptor automático.

3. Asegúrese de que la extensión de palanca articulada esté montada en el interruptor automático.
 - a. La extensión de la palanca articulada para los interruptores automáticos NSF, Powerpact C y Powerpact J de 175–250 A es parte del equipo estándar y viene instalada de fábrica en los interruptores.
 - b. La extensión de la palanca articulada para los interruptores automáticos NSF, Powerpact C y Powerpact H de 15–150 A viene incluida con este accesorio. Coloque la extensión de la palanca articulada sobre la palanca del interruptor automático y apriete los herrajes a 1,13 N•m (10 lbs-pulg).

Montage du disjoncteur et du mécanisme de fonctionnement

1. Ouvrir le sectionneur en amont du disjoncteur.
2. Déterminer l'emplacement du panneau du disjoncteur (voir la figure 1 à la page 5). Localiser, percer et tarauder les trous de montage M5 x 0,8 ou no 8-32 sur le panneau (selon le disjoncteur utilisé).

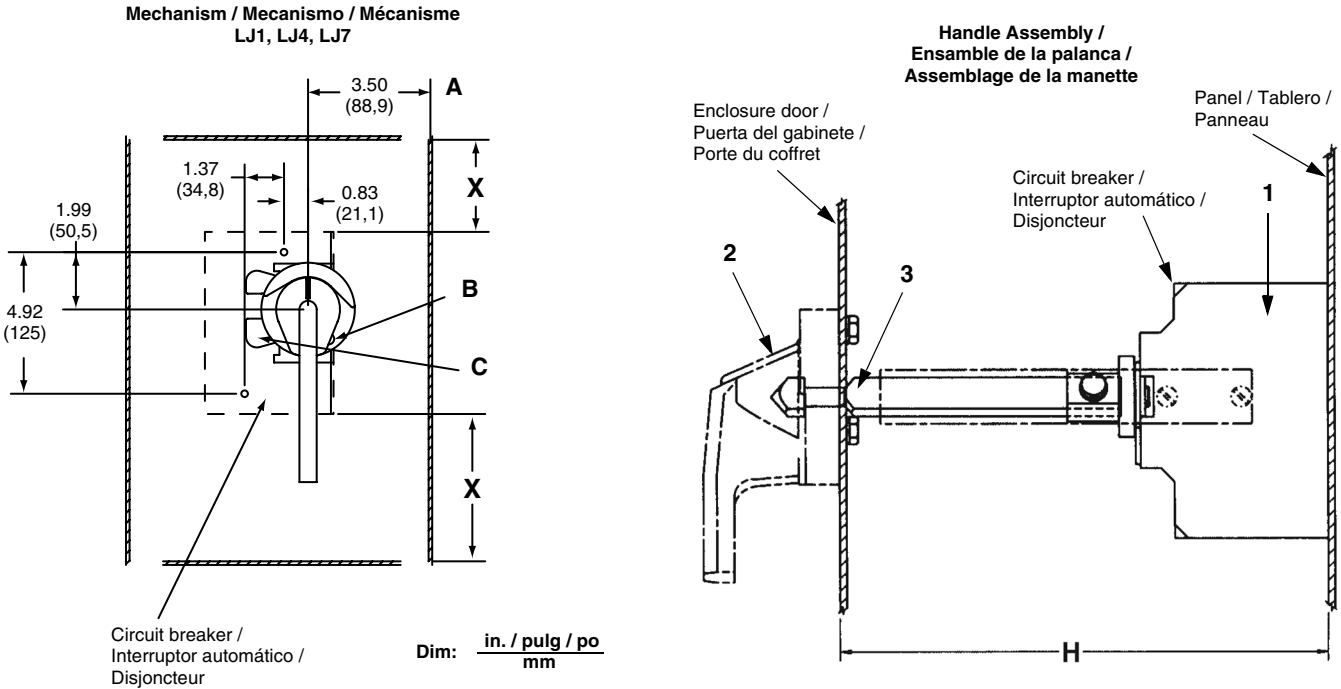
REMARQUE : La quincaillerie est fournie avec le disjoncteur.

3. S'assurer que le prolongateur de la manette à bascule est installé sur le disjoncteur.
 - a. Le prolongateur de la manette à bascule pour les disjoncteurs NSF, Powerpact C et Powerpact J de 175 à 250 A est un équipement standard et est déjà installé à l'usine sur le disjoncteur.
 - b. Le prolongateur de la manette à bascule pour les disjoncteurs NSF, Powerpact C et Powerpact H de 15 à 150 A est inclus avec le kit. Placer le prolongateur de la manette sur la manette à bascule du disjoncteur et serrer au couple de 1,13 N•m (10 lb-po).

Continued on next page / Continúa en la siguiente página / Page suivante

- | | | |
|---|---|---|
| <p>4. Slide the circuit breaker into the operating mechanism so that (a) the breaker toggle nests within the operating mechanism's actuator, and (b) the mounting holes line up.</p> <p>5. Mount the circuit breaker and operating mechanism to the panel using the screws provided with the circuit breaker. Tighten the screws as described in the circuit breaker instruction bulletin:</p> <ul style="list-style-type: none">— <i>Circuit Breaker: Compact NSF150–250 Powerpact C</i>— <i>H-frame and J-frame Circuit Breakers and Switches</i> <p>6. Determine the enclosure mounting depth (H in Figure 1 on page 5). For Types LJ1 and LJ4, calculate and cut the shaft to length (L), as follows:</p> $L = H - 3 \text{ in. (76 mm)}$ <p>7. Drill the hole for the shaft mounting screw:</p> <ol style="list-style-type: none">a. Insert the shaft until it is completely seated in the operating mechanism.b. While holding the shaft in place, mark the shaft through the shaft mounting hole.c. Remove the shaft and drill a 9/32 in. (7 mm) diameter hole through the mark on the shaft. <p>8. Re-insert the shaft into the operating mechanism and secure it with a screw (11), lock washer (13), washer (10), and nut (12). Torque to 66 lb-in. (7.5 N•m).</p> | <p>4. Deslice el interruptor automático hasta encajarlo en el mecanismo de funcionamiento para que (a) la palanca articulada del interruptor se pueda encajar con el accionador del mecanismo de funcionamiento y (b) alinee los agujeros de montaje.</p> <p>5. Monte el interruptor automático y mecanismo de funcionamiento en el tablero utilizando los tornillos incluidos con el interruptor. Apriete los tornillos según los valores indicados en el boletín de instrucciones del interruptor automático.</p> <ul style="list-style-type: none">— <i>Interruptor automático Compact NSF150–250 Powerpact C</i>— <i>Desconectores seccionadores e interruptores automáticos marcos H y J</i> <p>6. Determine la profundidad de montaje del gabinete (H, figura 1 en la página 5). Para los tipos LJ1 y LJ4, calcule y corte el eje en la longitud (L) de la siguiente manera.</p> $L = H - 76 \text{ mm (3 pulg)}$ <p>7. Perfore el agujero para el tornillo de montaje del eje:</p> <ol style="list-style-type: none">a. Inserte el eje hasta que se encuentre completamente dentro del mecanismo de funcionamiento.b. Mientras sostiene el eje en su lugar, marque el eje por los agujeros de montaje.c. Retire el eje y haga un agujero con una broca de 7 mm (9/32 pulg) de diámetro en la marca del eje. <p>8. Vuelva a insertar el eje en el mecanismo de funcionamiento y sujételo con un tornillo (11), una roldana de sujeción (13), roldana sencilla (10) y tuerca (12). Apriete los herrajes en 7,5 N•m (66 lbs-pulg).</p> | <p>4. Glisser le disjoncteur dans le mécanisme de fonctionnement de sorte (a) que sa manette à bascule se place dans l'actionneur du mécanisme de fonctionnement et (b) que les trous de montage soient alignés.</p> <p>5. Monter le disjoncteur et le mécanisme de fonctionnement sur le panneau à l'aide des vis fournies avec le disjoncteur. Serrer les vis comme décrit dans les directives d'utilisation du disjoncteur :</p> <ul style="list-style-type: none">— <i>Disjoncteur Compact NSF150–250 Powerpact C</i>— <i>Interrupteurs et disjoncteurs à châssis H et J</i> <p>6. Déterminer la profondeur de montage du coffret (H, figure 1 à la page 5). Pour les types LJ1 et LJ4, calculer et couper l'arbre à la longueur (L) de la façon suivante.</p> $L = H - 76 \text{ mm (3 po)}$ <p>7. Percer le trou pour la vis de montage de l'arbre :</p> <ol style="list-style-type: none">a. Insérer l'arbre jusqu'à ce qu'il soit complètement en place dans le mécanisme de fonctionnement.b. Tout en maintenant l'arbre en place, faire un repère par le trou de montage.c. Retirer l'arbre et percer un trou de 7 mm (9/32 po) de diamètre à l'endroit du repère marqué dessus. <p>8. Réinsérer l'arbre dans le mécanisme de fonctionnement et le fixer à l'aide d'une vis (11), d'une rondelle de sûreté (13), d'une rondelle (10) et d'un écrou (12). Serrer au couple de 7,5 N•m (66 lb-po).</p> |
|---|---|---|

Figure / Figura / Figure 1 : Panel Drilling and Handle Assembly / Perforación del tablero y ensamble de la palanca /
Perçage du panneau et assemblage de la manette



Legend	Leyenda	Légende
A Minimum distance to the handle centerline, if the hinge is on the right	Distancia mínima a la línea central de la palanca, si la bisagra se encuentra a la derecha	Distance minimale à la ligne centrale de la manette, si la charnière est sur le droite
B Interlock pin location	Ubicación del pasador de bloqueo	Emplacement de la goupille d'interverrouillage
C Actuator	Accionador	Actionneur
H Mounting depth ⁽¹⁾	Profundidad de montaje ⁽¹⁾	Profondeur de montage ⁽¹⁾
X Minimum dimension to the wall or barrier, to ensure adequate wire bending space. Refer to NEC article 430-10.	Dimensión mínima a la pared o barrera, para asegurarse de que haya espacio adecuado para el doblar de cables. Consulte el artículo 430-10 del NEC (NOM-001-SEDE).	Distance minimale au mur ou à la cloison, afin d'assurer un espace de courbure adéquat des fils. Consulter l'article 430-10 du NEC (É.-U.).
1 Operating mechanism	Mecanismo de funcionamiento	Mécanisme de fonctionnement
2 Handle assembly	Ensamble de palanca	Assemblage de la manette
3 Operating mechanism	Mecanismo de funcionamiento	Mécanisme de fonctionnement

⁽¹⁾ For minimum and maximum mounting depths, see Table 2 on page 2. /
Consulte la tabla 2 en la página 2 para obtener las medidas mínima y máxima de profundidad de montaje. /
Pour les profondeurs minimales et maximales de montage, voir le tableau 2 à la page 2.

Door Drilling

Read carefully.

1. Dab some grease on the shaft tip and gently close the door until it contacts the shaft tip. Use the grease mark on the door as the center for the handle mounting hole (see Figure 2 on page 6), except:
 - a. If the cut shaft length is 12 in. (305 mm) or longer, move the centerpoint **down** 1/8 in. (3 mm) to compensate for a slight shaft droop due to the shaft weight.
 - b. If the operating shaft centerline is less than 12 in. (305 mm) from the door hinge point, move the centerpoint 1/8 in. (3 mm) **toward the door hinge**.
2. Using the centerpoint identified in Step 1, drill a 1/8 in. (3 mm) diameter pilot hole.
3. Cut out the drilling template (Figure 2).
4. Center the 1-3/8 in. (35 mm) diameter hole from the template on the pilot hole. Mark and drill the holes according to the template.

Perforación de la puerta

Lea detenidamente.

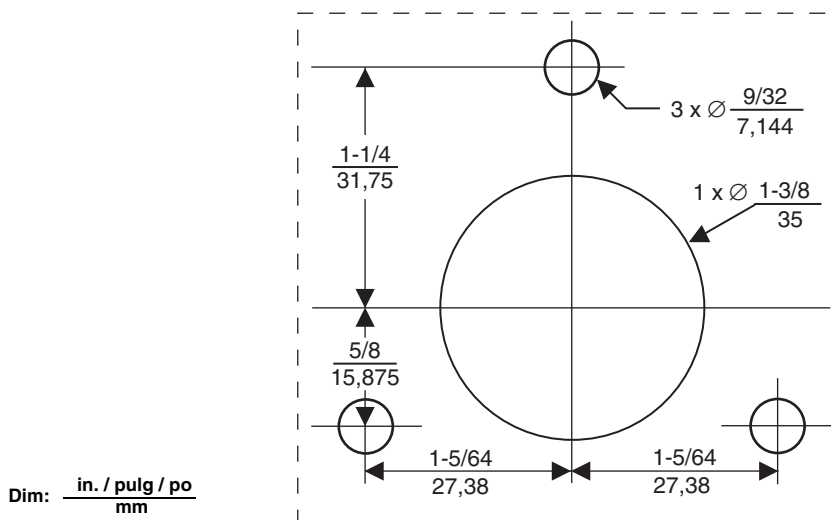
1. Unte un poco de grasa en la punta del eje y cierre suavemente la puerta hasta hacer contacto con la punta del eje. Use la marca de grasa en la puerta como guía para centrar el agujero de montaje de la palanca (vea la figura 2 en la página 6), excepto:
 - a. Si la longitud del eje cortado es de 305 mm (12 pulg) o más largo, desplace el punto central **hacia abajo** 3 mm (1/8 pulg) para compensar la inclinación ligera del eje debido a su peso.
 - b. Si la línea central del eje de funcionamiento es menor que 305 mm (12 pulg) desde el perno de la bisagra de la puerta, desplace el punto central 3 mm (1/8 pulg) **hacia la bisagra de la puerta**.
2. Tomando como referencia el punto central identificado en el paso 1, haga un agujero guía de 3 mm (1/8 pulg).
3. Corte la plantilla de perforación (vea la figura 2).
4. Centre el agujero de 35 mm (1-3/8 pulg) de la plantilla en el agujero guía. Marque y perforo los agujeros de acuerdo con la plantilla.

Perçage de la porte

Lire attentivement.

1. Mettre un peu de graisse sur le bout de l'arbre et fermer doucement la porte jusqu'à ce qu'elle soit en contact avec le bout de l'arbre. Utiliser la marque de graisse sur la porte comme centre du trou de montage de la manette (voir la figure 2 à la page 6), sauf :
 - a. Si la longueur de coupe de l'arbre est de 305 mm (12 po) ou plus, déplacer le point central **vers le bas** de 3 mm (1/8 po) pour compenser la légère tendance de l'arbre à s'incliner par suite de son poids.
 - b. Si la ligne centrale de l'arbre de fonctionnement est à moins de 305 mm (12 po) du point de charnière de la porte, déplacer le point central de 3 mm (1/8 po) **en direction de la charnière**.
2. En utilisant le point central identifié au point 1, percer un trou de guidage d'un diamètre de 3 mm (1/8 po).
3. Découper un gabarit de perçage (figure 2).
4. Centrer le trou de 35 mm (1-3/8 po) de diamètre du gabarit sur le trou de guidage. Marquer et percer les trous en fonction du gabarit.

Figure / Figura / Figure 2 : Door Drilling Template (full scale) / Plantilla de perforación de la puerta (tamaño natural) / Gabarit de perçage de la porte (pleine échelle)



Mounting the Handle Assembly

Install the operating mechanism so that the enclosure door cannot be opened with the operating handle and circuit breaker in the ON position.

NOTE: If the enclosure door thickness is greater than 14 gauge (0.075 in. / 2 mm), use the longer self-tapping screws (6).

1. Mount the handle assembly and gasket (14) using the self-tapping screws (7), lock washers (9), and washers (8). Tighten to 66 lb-in. (7.5 N•m).
2. If the shaft is longer than 10 in. (254 mm):
 - a. With the two screws (5), mount the shaft support bracket assembly (4) to the operating mechanism. Attach the screws loosely.
 - b. To ensure that the shaft is free to rotate after mounting the support bracket, use a wrench to turn the shaft to the circuit breaker ON-OFF positions.
 - c. If binding occurs, realign the support bracket assembly.
 - d. Tighten the screws to 19 lb-in. (2.2 N•m).
3. Turn the operating handle and circuit breaker to the OFF position and close the door. The handle assembly should cleanly engage the shaft.

NOTE: The handle is spring loaded, requiring some force to catch the shaft. This is normal.
4. Check the on-off operation. If the mechanism binds, check the handle assembly and shaft alignment. Realign as necessary.
5. Close the door and turn the operating handle to the ON position. Verify that the enclosure door cannot be opened with the handle and circuit breaker in the ON position.

Montaje del ensamble de la palanca

Instale el mecanismo de funcionamiento de manera que la puerta del gabinete no se pueda abrir con la palanca de funcionamiento y el interruptor automático en la posición de cerrado (I).

NOTA: Si el grosor de la puerta del gabinete es mayor que 0,075 pulg / 2 mm (calibre 14), utilice los tornillos autorroscantes más largos (6).

1. Monte el ensamble de la palanca y el empaque (14) utilizando los tornillos autorroscantes (7), roldanas de sujeción (9) y roldanas sencillas (8). Apriete los herrajes en 7,5 N•m (66 lbs-pulg).
2. Si el eje es más largo que 254 mm (10 pulg):
 - a. utilizando los dos tornillos (5), monte el ensamble del soporte sujetador del eje (4) en el mecanismo de funcionamiento. No apriete los tornillos.
 - b. para asegurarse de que el eje gira libremente después de haber montado el soporte sujetador, utilice una llave de tuercas para hacer girar el eje a las posiciones de cerrado (I) y abierto (O) del interruptor automático.
 - c. si se llega a trabar, vuelva a alinear el ensamble de soporte sujetador.
 - d. apriete los tornillos en 2,2 N•m (19 lbs-pulg).
3. Gire la palanca de funcionamiento y el interruptor a la posición de abierto (O) y cierre la puerta. El ensamble de palanca deberá enganchar el eje sin problema.

NOTA: La palanca es de resorte, por lo tanto, es necesario ejercer un poco de fuerza para enganchar el eje. Esto es normal.
4. Revise el funcionamiento. Si el mecanismo se traba, revise la alineación del ensamble de la palanca y del eje. Vuelva a alinear si es necesario.
5. Cierre la puerta y coloque la palanca de funcionamiento en la posición de cerrado (I). Verifique que la puerta del gabinete no se pueda abrir con la palanca de funcionamiento y el interruptor en la posición de cerrado (I).

Montage de l'assemblage de la manette

Installer le mécanisme de fonctionnement de sorte que la porte de coffret ne puisse pas être ouverte alors que la manette de fonctionnement et le disjoncteur se trouvent en position de marche (I).

REMARQUE : Si l'épaisseur de la porte du coffret est supérieure à 2 mm / 0,075 po (calibre 14), utiliser les vis auto-taraudeuses plus longues (6).

1. Monter l'assemblage de la manette et la garniture (14) à l'aide des vis auto-taraudeuses (7), rondelles de sûreté (9) et rondelles (8). Serrer au couple de 7,5 N•m (66 lb-po).
2. Si la longueur de l'arbre est supérieure à 254 mm (10 po) :
 - a. À l'aide des deux vis (5), monter l'assemblage de support de l'arbre (4) sur le mécanisme de fonctionnement. Ne pas serrer les vis.
 - b. Pour être sûr que l'arbre puisse tourner librement après avoir monté le support, utiliser une clé pour faire tourner l'arbre sur les positions de marche (I) et d'arrêt (O) du disjoncteur.
 - c. Si un coincement se produit, réaligner l'assemblage de support.
 - d. Serrer les vis au couple de 2,2 N•m (19 lb-po).
3. Mettre le disjoncteur et la manette de fonctionnement à la position d'arrêt (O) et fermer la porte. L'assemblage de la manette doit pouvoir engager l'arbre nettement.

REMARQUE : La manette est armée par ressort et exige une certaine force pour attraper l'arbre. C'est normal.
4. Vérifier le fonctionnement marche-arrêt. Si le mécanisme se grippe, vérifier l'alignement de l'assemblage de la manette et de l'arbre. Réaligner au besoin.
5. Fermer la porte et mettre la manette de fonctionnement à la position de marche (I). S'assurer que la porte du coffret ne peut pas être ouverte alors que la manette et le disjoncteur sont en position de marche (I).

If an authorized person requires access when the operating handle and circuit breaker are in the ON position, use a screwdriver to turn the interlock pin and defeat the interlock mechanism. See Figure 1 on page 5.

Si una persona autorizada requiere acceso cuando la palanca de funcionamiento y el interruptor automático están en la posición de cerrado (I), utilice un desatornillador para hacer girar el pasador de bloqueo e invalidar el mecanismo de bloqueo. Vea la figura 1 en la página 5.

Si une personne autorisée demande accès quand la manette de fonctionnement et le disjoncteur sont en position de marche (I), employer un tournevis pour faire pivoter la goupille d'interverrouillage et neutraliser le mécanisme d'interverrouillage. Voir la figure 1 à la page 5.

⚠ WARNING / ADVERTENCIA / AVERTISSEMENT

HAZARDOUS VOLTAGE

After installation, verify that the door cannot be opened with the operating handle and circuit breaker in the ON position.

Failure to follow this instruction can result in death or serious injury.

TENSIÓN PELIGROSA

Después de la instalación, verifique que la puerta no se pueda abrir con la palanca de funcionamiento y el interruptor automático en la posición de cerrado (I).

El incumplimiento de esta instrucción puede causar la muerte o lesiones serias.

TENSION DANGEREUSE

Après l'installation, assurez-vous que la porte ne peut pas être ouverte alors que la manette de fonctionnement et le disjoncteur sont en position de marche (I).

Si cette précaution n'est pas respectée, cela peut entraîner la mort ou des blessures graves.

Testing the Reset Operation

1. Turn the operating handle to the OFF position and open the enclosure door.
2. Trip the circuit breaker using the push-to-trip button.
3. Move the operating handle midway between the OFF and ON positions.
4. Close the door onto the shaft and simultaneously rotate the screwdriver interlock pin. If properly installed, the handle will engage the shaft, allowing the door to close.
5. Move the operating handle to the RESET position and test for proper on-off function.

Prueba de la función de restablecimiento

1. Gire la palanca de funcionamiento a la posición de abierto (O) y abra la puerta del gabinete.
2. Dispare el interruptor automático presionando el botón de disparo.
3. Mueva la palanca de funcionamiento en el punto medio entre las posiciones de abierto (O) y cerrado (I).
4. Cierre la puerta sobre el eje y gire simultáneamente el pasador de bloqueo con el desatornillador. Si fue instalada correctamente, la palanca enganchará el eje, y entonces será posible cerrar la puerta.
5. Coloque la palanca de funcionamiento en la posición de restablecimiento y pruebe las funciones de abierto y cerrado para asegurarse de que funcionan correctamente.

Essai du fonctionnement de réarmement

1. Mettre la manette de fonctionnement à la position d'arrêt (O) et ouvrir la porte du coffret.
2. Déclencher le disjoncteur en appuyant sur le bouton pousser-pour-déclencher.
3. Placer la manette de fonctionnement à mi-course entre les positions d'arrêt (O) et de marche (I).
4. Fermer la porte sur l'arbre et faire pivoter simultanément la goupille d'interverrouillage avec un tournevis. Si l'installation est correcte, la manette va engager l'arbre, permettant à la porte de se fermer.
5. Mettre la manette de fonctionnement sur la position de réarmement (RESET) et faire un essai de la fonction marche-arrêt pour s'assurer de son bon fonctionnement.

Electrical equipment should be installed, operated, serviced, and maintained only by qualified personnel. No responsibility is assumed by Schneider Electric for any consequences arising out of the use of this material.

Schneider Electric USA
 8001 Highway 64 East
 Knightdale, NC 27545 USA
 1-888-SquareD (1-888-778-2733)
 www.us.SquareD.com

Solamente el personal especializado deberá instalar, hacer funcionar y prestar servicios de mantenimiento al equipo eléctrico. Schneider Electric no asume responsabilidad alguna por las consecuencias emergentes de la utilización de este material.

Importado en México por:
Schneider Electric México, S.A. de C.V.
 Calz. J. Rojo Gómez 1121-A
 Col. Gpe. del Moral 09300 México, D.F.
 Tel. 55-5804-5000
 www.schneider-electric.com.mx

Seul un personnel qualifié doit effectuer l'installation, l'utilisation, l'entretien et la maintenance du matériel électrique. Schneider Electric n'assume aucune responsabilité des conséquences éventuelles découlant de l'utilisation de cette documentation.

Schneider Electric Canada
 19 Waterman Avenue, M4B 1 Y2
 Toronto, Ontario
 1-800-565-6699
 www.schneider-electric.ca