



Flange-Mounted, Variable-Depth Disconnect Switches Desconectadores seccionadores de profundidad variable, montados en brida Sectionneurs à profondeur variable montés sur bride

Class / Clase / Classe	Type / Tipo / Type		
	30 A	60 A	100 A
9422	TCF TCN	TDF TDN	TEF TEN

Retain for future use. / Conservar para uso futuro. / À conserver pour usage ultérieur.

Introduction

This bulletin contains installation instructions for Class 9422 Type T flange-mounted, variable-depth disconnect switches. These switches mount either on the right or left flange, or on the center control channel in a multi-door enclosure.

Introducción

Este boletín de instrucciones contiene las instrucciones de instalación para los desconectadores seccionadores clase 9422 tipo T montados en brida de profundidad variable. Estos desconectadores pueden ser montados en la brida derecha o izquierda, o en la canaleta de control central en un gabinete con múltiples puertas.

Introduction

Ce bulletin contient les directives d'installation pour les sectionneurs classe 9422 type T montés sur bride à profondeur variable. Ces sectionneurs peuvent être montés sur la bride droite ou gauche, ou sur le profilé de commande centrale dans un coffret à plusieurs portes.

⚠ DANGER / PELIGRO / DANGER

HAZARD OF ELECTRIC SHOCK, EXPLOSION, OR ARC FLASH

- Apply appropriate personal protective equipment (PPE) and follow safe electrical work practices. See NFPA 70E.
- This equipment must only be installed and serviced by qualified electrical personnel.
- Never operate energized switch with door open.
- Turn off switch before removing or installing fuses or making load side connections.
- Always use a properly rated voltage sensing device at all line and load fuse clips to confirm switch is off.
- Turn off power supplying switch before doing any other work on or inside switch.
- Do not use renewable link fuses in fused switches.

Failure to follow these instructions will result in death or serious injury.

PELIGRO DE DESCARGA ELÉCTRICA, EXPLOSIÓN O DESTELLO POR ARQUEO

- Utilice equipo de protección personal (EPP) apropiado y siga las prácticas de seguridad en trabajos eléctricos establecidas por su Compañía, consulte la norma 70E de NFPA y NOM-029-STPS.
- Solamente el personal eléctrico especializado deberá instalar y prestar servicio de mantenimiento a este equipo.
- Nunca haga funcionar el desconectador energizado con la puerta abierta.
- Desconecte el seccionador antes de retirar o instalar los fusibles o realizar las conexiones del lado de carga.
- Siempre utilice un dispositivo detector de tensión nominal adecuado en todos los clips para fusibles en los lados de línea y carga para confirmar la desenergización del desconectador.
- Desenergice el desconectador antes de realizar cualquier otro trabajo dentro o fuera de él.
- No use fusibles renovables en los desconectadores fusibles.

El incumplimiento de estas instrucciones podrá causar la muerte o lesiones serias.

RISQUE D'ÉLECTROCUTION, D'EXPLOSION OU D'ÉCLAIR D'ARC

- Portez un équipement de protection personnelle (ÉPP) approprié et observez les méthodes de travail électrique sécuritaire. Voir NFPA 70E.
- Seul un personnel qualifié doit effectuer l'installation et l'entretien de cet appareil.
- Ne faites jamais fonctionner le sectionneur sous tension avec la porte ouverte.
- Mettez le sectionneur hors tension avant d'enlever ou d'installer des fusibles ou de faire des raccordements sur le côté charge.
- Utilisez toujours un dispositif de détection de tension à valeur nominale appropriée sur tous les porte-fusibles du côté ligne et charge pour s'assurer que le sectionneur soit hors tension.
- Coupez l'alimentation du sectionneur avant d'y faire tout autre travail.
- N'utilisez pas de fusibles à élément remplaçable dans les sectionneurs à fusibles.

Si ces directives ne sont pas respectées, cela entraînera la mort ou des blessures graves.

Installation

The operating mechanism is assembled for mounting on the right flange with the switch on the left, as shown in Figure 1 on page 3. For mounting on the left flange with the switch on the right, see "Conversion Procedure" on page 5.

To install the disconnect switch (see Figures 1–3 on page 3):

1. Determine distance **D**, from the handle mechanism mounting surface to the disconnect switch mounting surface. See Figure 3.
2. Cut the operating rod to length **L**, where $L = D - 2.38$ in. (60.3 mm). See Figure 2.
3. Thread the operating rod through both sides of the drive bracket assembly (see Figure 1) until it is flush with far side. Turn the operating rod an additional four turns into the drive bracket.
4. Locate the upper-right disconnect switch mounting hole in reference to the upper mounting hole of the handle operator. See Figure 3.
NOTE: For left flange mounting, locate the upper *left* disconnect switch mounting hole. See Figure 3.
5. Locate the other disconnect switch assembly mounting holes and the load fuse base mounting holes (if required). See Figure 3.

6. Drill and tap all mounting holes.

7. Mount the disconnect switch assembly using four #10-24 x 3/8 screws and mount the load fuse base (if required) with two #10-24 x 3/8 screws.

NOTE: Extrude and tap the #10-24 holes in 14 gauge or thinner.

8. Install the handle mechanism. Refer to the handle mechanism instruction bulletin (30072-303-10) for the procedure.

Instalación

El mecanismo de funcionamiento viene preparado para montarse en la brida derecha con el desconectador a la izquierda tal como se muestra en la figura 1 en la página 3. Si desea montarlo en la brida izquierda con el desconectador a la derecha, siga el "Procedimiento de conversión" en la página 5.

Para instalar el desconectador seccionador (vea las figuras 1 a 3 en la página 3):

1. Determine la distancia **D** desde la superficie de montaje del mecanismo de la palanca hasta la superficie de montaje del desconectador. Vea la figura 3.
2. Corte la varilla de funcionamiento a la medida **L**, donde $L = D - 60,3$ mm (2,38 pulg). Vea la figura 2.
3. Atornille la varilla de funcionamiento por ambos lados del ensamble del soporte de accionamiento (vea la figura 1) hasta encontrarse a ras con el extremo distante. Gire la varilla de funcionamiento cuatro veces más en el soporte de accionamiento.
4. Localice el agujero de montaje superior derecho del desconectador en relación con el agujero de montaje superior del operador de la palanca. Vea la figura 3.

NOTA: Para el montaje en la brida izquierda, localice el agujero de montaje superior *izquierdo* del desconectador. Vea la figura 3.

5. Localice los demás agujeros de montaje del ensamble del desconectador y los agujeros de montaje de la base de fusible (si fuese necesario). Vea la figura 3.
6. Perfore y rosque todos los agujeros de montaje.
7. Monte el ensamble de desconectador empleando cuatro tornillos de 10-24 x 3/8 y monte la base de fusibles del lado de carga (si es necesario) con dos tornillos de 10-24 x 3/8.

NOTA: Taladre un agujero de 10-24 en material de calibre 14 o más delgado.

8. Instale el mecanismo de la palanca. Consulte el boletín de instrucciones del mecanismo de la palanca (30072-303-10) para conocer el procedimiento.

Installation

Le mécanisme de fonctionnement est assemblé pour un montage sur la bride droite avec le sectionneur sur la gauche comme indiqué dans la figure 1 à la page 3. Pour un montage sur la bride gauche avec le sectionneur sur la droite, voir la « Procédure de conversion » à la page 5.

Pour installer le sectionneur (voir les figures 1 à 3 à la page 3) :

1. Déterminer la distance **D** de la surface de montage du mécanisme de la manette à la surface de montage du sectionneur. Voir la figure 3.
2. Couper la tige de fonctionnement à la longueur **L**, où $L = D - 60,3$ mm (2,38 po). Voir la figure 2.
3. Visser la tige de fonctionnement des deux côtés de l'assemblage du support d'entraînement (voir la figure 1) jusqu'à ce qu'elle soit au niveau du côté distant. Faire tourner la tige de fonctionnement de quatre tours supplémentaires dans le support d'entraînement.
4. Localiser le trou de montage supérieur droit du sectionneur par rapport au trou de montage supérieur de l'opérateur de la manette. Voir figure 3.

REMARQUE : Pour le montage sur la bride gauche, localiser le trou de montage supérieur *gauche* du sectionneur. Voir la figure 3.

5. Localiser les autres trous de montage de l'assemblage du sectionneur et les trous de montage de la base de fusible (si nécessaire). Voir la figure 3.
6. Percer et tarauder tous les trous de montage.
7. Monter l'assemblage du sectionneur à l'aide de quatre vis n° 10-24 x 3/8 et monter la base de fusible de charge (si nécessaire) à l'aide de deux vis n° 10-24 x 3/8.

REMARQUE : Tarauder un trou n° 10-24 dans un matériel de calibre 14 ou plus mince.

8. Installer le mécanisme de la manette. Se reporter aux directives d'utilisation du mécanisme de la manette (30072-303-10) pour obtenir la procédure.

Figure / Figura / Figure 1 : 30 A / 9422TCF33

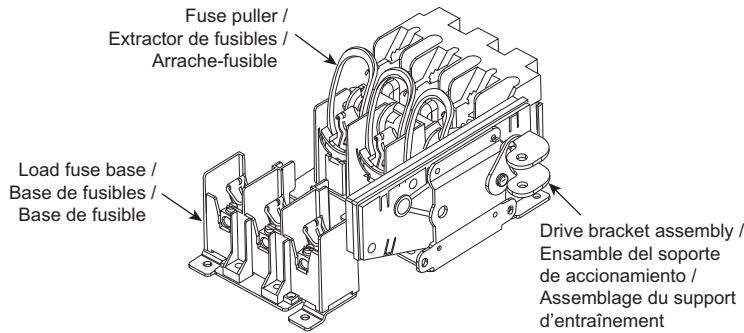


Figure / Figura / Figure 2 :
Operating Rod /
Varilla de funcionamiento /
Tige de fonctionnement

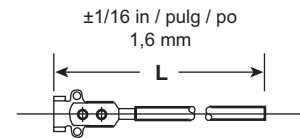
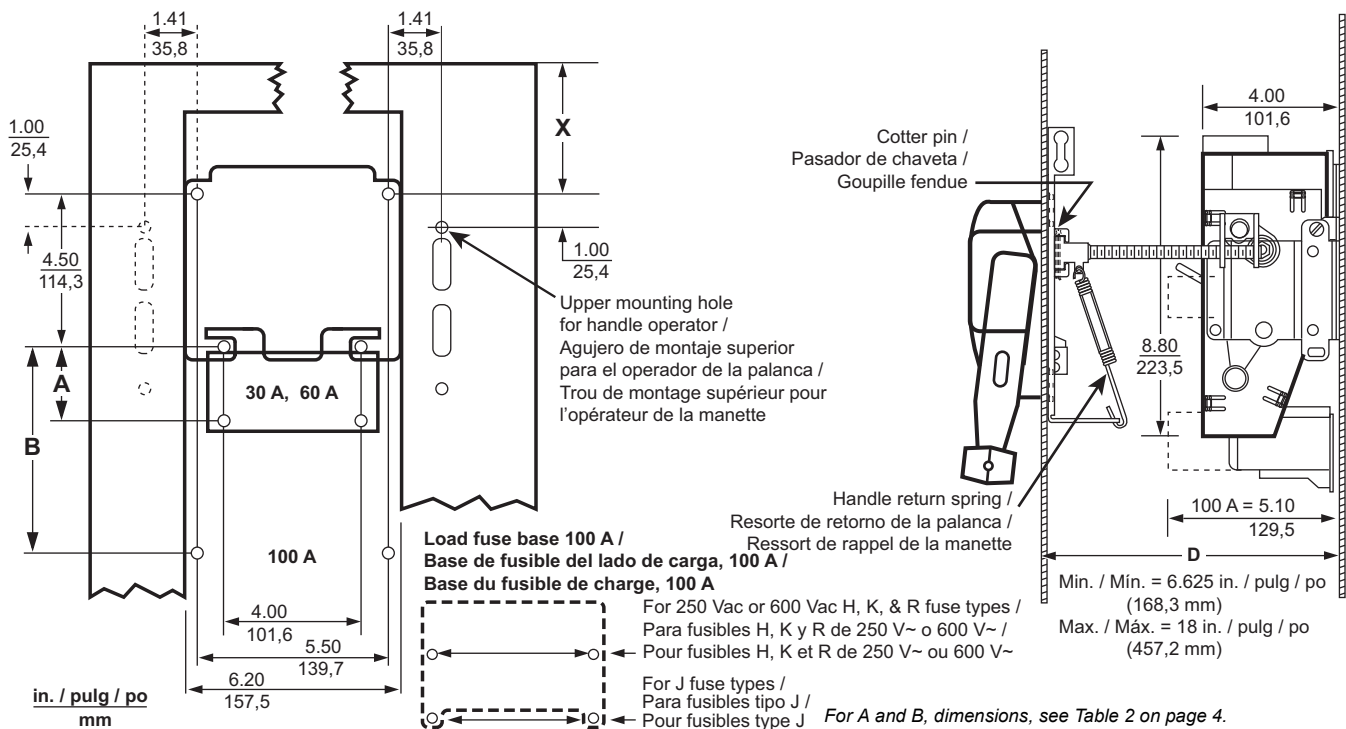


Figure / Figura / Figure 3 : Mounting Locations and Dimensions / Ubicaciones y dimensiones de montaje / Dimensions et emplacements de montage



For A and B, dimensions, see Table 2 on page 4.
Para las medidas A y B, consulte la tabla 2 en la página 4.
Pour les dimensions A et B, voir le tableau 2 à la page 4.

Table / Tabla / Tableau 1 : Legend / Leyenda / Légende

X	The minimum dimensions from top mounting holes to wall or barrier are 2.50 in (63.5 mm) for 30 A and 60 A devices (2 AWG wire), and 5.12 in. (130 mm) for 100 A devices (0 AWG wire). Refer to the applicable codes or standards where the equipment will be used.	Las medidas mínimas desde los agujeros de montaje superiores a la pared o barrera son 63,5 mm (2,5 pulg) para los dispositivos de 30 A y 60 A (conductor tamaño 2 AWG) y 130 mm (5,12 pulg) para los dispositivos de 100 A (conductor tamaño 0 AWG). Consulte las normas o códigos aplicables para la aplicación en la que se usará el equipo.	Les dimensions minimales entre les trous de montage supérieurs et la paroi ou cloison sont de 63,5 mm (2,5 po) pour les dispositifs de 30 A et 60 A (fil de calibre 2 AWG), et de 130 mm (5,12 po) pour les dispositifs de 100 A (fil de calibre 0 AWG). Se reporter aux codes et normes en vigueur de l'endroit où l'appareil sera utilisé.
D	Distance from the handle mechanism mounting surface to the disconnect switch mounting surface.	Distancia desde la superficie de montaje del mecanismo de la palanca hasta la superficie de montaje del desconectador.	Distance de la surface de montage du mécanisme de la manette jusqu'à la surface de montage du sectionneur.
L	Rod length	Longitud de la varilla	Longueur de la tige

Table / Tabla / Tableau 2 : Fuse Ratings / Valores nominales de los fusibles / Valeurs nominales de fusible

Switch Type / Tipo de desconectador seccionador / Type de sectionneur	Maximum Current and Voltage Tensión y corriente máx. Tension et courant max.	Fuse Class / Clase de fusible / Classe de fusible	Dimension / Dimensión / Dimension (Fig. 3) in. / pulg / po (mm)		Class R Rejection Fuse Clip Kit Kit de clip para fusibles de rechazo clase R Kit de rejet de porte-fusibles classe R
			A	B	
TCN30 ATCN301, ATCN302	30 A, 600 V	Unfused / Sin fusibles / Sans fusible	—	—	—
TCF30 ATCF301, ATCF302	30 A, 250 V	H, K, R	1.63 (41,3)	—	RFK03
TCF33 ATCF331, ATCF332	30 A, 600 V	H, K, R	4.25 (108,0)	—	RFK06
	30 A, 600 V	J	1.63 (41,3)	—	—
	60 A, 250 V	H, K, R	2.25 (57,2)	—	RFK06
TDN60 ATDN601, ATDN602	60 A, 600 V	Unfused / Sin fusibles / Sans fusible	—	—	—
TDF60 ATDF601, ATDF602	60 A, 250 V	H, K, R	2.25 (57,2)	—	RFK06
	30 A, 600 V	J	1.63 (41,3)	—	—
	30 A, 600 V	H, K, R	4.25 (108,0)	—	RFK06
TDF63 ATDF631, ATDF632	60 A, 600 V	H, K, R	4.75 (120,7)	—	RFK06H
	60 A, 600 V	J	1.63 (41,3)	—	—
TEN10 ATEN101, ATEN102	100 A, 600 V	Unfused / Sin fusibles / Sans fusible	—	—	—
TEF10 ATEF101, ATEF102	100 A, 250 V	H, K, R	—	3.25 (82,6)	RFK10
	100 A, 600 V	H, K, R	—	5.25 (133,3)	RFK10
	100 A, 600 V	J	—	3.25 (82,6)	—

Adjustment

Ajuste

Réglage

⚠ DANGER / PELIGRO / DANGER		
<p>HAZARD OF ELECTRIC SHOCK, EXPLOSION, OR ARC FLASH Turn off all power supplying this equipment before working on it.</p> <p>Failure to follow these instructions will result in death or serious injury.</p>	<p>PELIGRO DE DESCARGA ELÉCTRICA, EXPLOSIÓN O DESTELLO POR ARQUEO Desconecte la alimentación al desconectador antes de realizar cualquier otro trabajo.</p> <p>El incumplimiento de esta instrucción podrá causar la muerte o lesiones serias.</p>	<p>RISQUE D'ÉLECTROCUTION, D'EXPLOSION OU D'ÉCLAIR D'ARC Coupez l'alimentation du sectionneur avant d'y travailler.</p> <p>Si cette directive n'est pas respectée, cela entraînera la mort ou des blessures graves.</p>

To adjust the disconnect switch:

1. With the handle mechanism in the *full Off* position, connect the operating rod to the handle linkage. If necessary, turn the operating rod an additional turn into or out of the drive bracket to ensure that the operating rod and linkage fit freely.
2. Insert the cotter pin through the operating rod, securing it to the handle linkage. Do **not** bend the cotter pin.

Para ajustar el desconectador seccionador:

1. Con el mecanismo de la palanca en la posición de *desconexión total* (Off), conecte la varilla de funcionamiento a la unión de la palanca. Si es necesario, gire la varilla de funcionamiento una vez más hacia dentro o hacia afuera del soporte de accionamiento y asegúrese de que la varilla y la unión encajen libremente.
2. Inserte el pasador de chaveta por la varilla de funcionamiento sujetando la unión de la palanca. **No** doble el pasador de la chaveta.

Pour régler le sectionneur :

1. Le mécanisme de la manette étant en position *d'arrêt total* (Off), connecter la tige de fonctionnement à la tringlerie de la manette. Si nécessaire, faire pivoter la tige de fonctionnement d'un tour supplémentaire dans le support d'entraînement ou en dehors pour s'assurer que la tige de fonctionnement et la tringlerie soient bien ajustées.
2. Insérer une goupille fendue dans la tige de fonctionnement et la fixer à la tringlerie de la manette. **Ne pas** plier la goupille fendue.

Continued on next page / Continúa en la siguiente página / Page suivante

3. Close the enclosure door before operating the device.
4. To ensure adequate flange-mounting surface rigidity, make sure the switch operates before the handle reaches 20° from the full On and full Off positions. If not, install the Class 9422 Type C1 channel/flange support kit.
5. Add the handle return spring and bend the cotter pin. See Figure 3 on page 3.

NOTE: You can use the following electrical interlocks with these switches: 9999TC10 and 9999TC20.

Conversion Procedure

To convert the disconnect switch to left-hand operation:

1. Make sure the disconnect switch is in the Off position.
2. Remove the operating mechanism bracket from the switch base assembly. The bracket fastens by one screw. See Figure 4 on page 6.
3. Remove the operating mechanism from its bracket. The operating mechanism fastens with three screws.
4. Remove the drive bracket assembly and bushing from the operating mechanism bracket. These fasten with one screw.
5. Attach the drive bracket assembly and bushing to the other end of the operating mechanism bracket, and replace the screw. See Figure 4.
6. Reattach the operating mechanism bracket to the left side of the operating mechanism, and replace the three screws.

3. Cierre la puerta del gabinete antes de hacer funcionar el dispositivo.
4. Para obtener una rigidez adecuada en la superficie de montaje en la brida, asegúrese de que el desconectador funcione antes de que la palanca alcance 20° a partir de las posiciones de conexión total (On) y desconexión total (Off). Si no puede obtener una rigidez adecuada, instale un kit de soporte de brida/canal clase 9422 tipo C1.
5. Instale el resorte de retorno de la palanca y doble el pasador de chaveta. Vea la figura 3 en la página 3.

NOTA: Los siguientes entrelaces eléctricos se pueden utilizar con estos desconectores seccionadores: 9999TC10 y 9999TC20.

Procedimiento de conversión

Para convertir el desconectador seccionador para que funcione del lado izquierdo:

1. Asegúrese de que el desconectador esté en la posición de desconectado (O/OFF).
2. Retire el mecanismo de funcionamiento del ensamble de la base del desconectador. El soporte se sujeta con un tornillo. Vea la figura 4 en la página 6.
3. Retire el mecanismo de funcionamiento de su soporte. El mecanismo se sujeta con tres tornillos.
4. Retire el ensamble del soporte de accionamiento y el cojinete del soporte del mecanismo de funcionamiento. Estos se sujetan con un tornillo.
5. Conecte el ensamble de soporte de accionamiento y el cojinete en el otro extremo del soporte del mecanismo de funcionamiento y sustituya el tornillo. Vea la figura 4.
6. Vuelva a colocar el soporte del mecanismo de funcionamiento a la izquierda del mecanismo de funcionamiento y vuelva a colocar los tres tornillos.

3. Fermer la porte du coffret avant d'utiliser le dispositif.
4. Pour garantir une rigidité de surface adéquate de montage sur bride, s'assurer que le sectionneur fonctionne avant que la manette n'atteigne 20° à partir des positions de marche (On) et d'arrêt total (Off). Sinon, installer un kit de support de profilé/bride type C1, classe 9422.
5. Installer un ressort de rappel de la manette et plier la goupille fendue. Voir la figure 3 à la page 3.

REMARQUE : Les interverrouillages électriques suivants peuvent être utilisés avec ces sectionneurs : 9999TC10 et 9999TC20.

Procédure de conversion

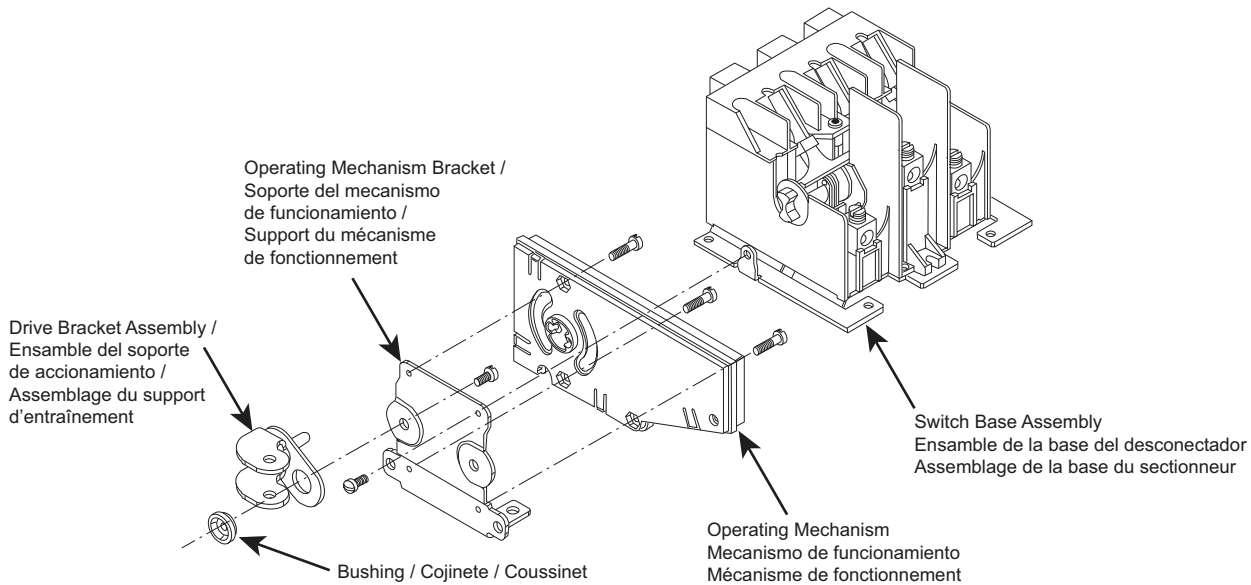
Pour convertir le sectionneur à un fonctionnement de la main gauche :

1. S'assurer que le sectionneur est en position d'arrêt (O/OFF).
2. Retirer le support du mécanisme de fonctionnement de l'assemblage de la base du sectionneur. Le support se fixe avec une vis. Voir la figure 4 à la page 6.
3. Retirer le mécanisme de fonctionnement de son support. Le mécanisme de fonctionnement se fixe avec trois vis.
4. Retirer l'assemblage du support d'entraînement et le coussinet du support du mécanisme de fonctionnement. Ils se fixent avec une vis.
5. Fixer l'assemblage du support d'entraînement et le coussinet à l'autre extrémité du support du mécanisme de fonctionnement et replacer la vis. Voir la figure 4.
6. Fixer à nouveau le support du mécanisme de fonctionnement sur le côté gauche du mécanisme de fonctionnement et replacer les trois vis.

Continued on next page / Continúa en la siguiente página / Page suivante

- | | | |
|--|---|--|
| 7. Reattach the operating mechanism bracket to the switch side of the switch base assembly, and replace the screw. | 9. Vuelva a colocar el soporte del mecanismo de funcionamiento en el lado del desconectador del ensamble de la base del desconectador y vuelva a colocar los tornillos. | 11. Fixer à nouveau le support du mécanisme de fonctionnement au côté du sectionneur de l'assemblage de la base du sectionneur et replacer la vis. |
| 8. Return to Step 1 of the "Installation" procedure, page 2. | 10. Regrese al paso 1 del procedimiento de "Instalación" en la página 2. | 12. Retourner au point 1 de la procédure d'installation à la page 2. |

Figure / Figura / Figure 4 : Conversion Procedure / Procedimiento de conversión / Procédure de conversion



NOTE: If the drive bracket assembly is not installed correctly, the switch will not operate.

NOTA: Si el ensamble de soporte de accionamiento no está instalado correctamente, el desconectador no funcionará.

REMARQUE : Si l'assemblage de support d'entraînement n'est pas installé correctement, le sectionneur ne fonctionnera pas.

Specifications and Parts List

Especificaciones y lista de piezas

Spécifications et liste des pièces

Table / Tabla / Tableau 3 : Horsepower and Short-Circuit Current Ratings (SCCR) / Potencia nominal y corriente nominal de cortocircuito (SCCR) / Puissance nominale et courant nominal de court-circuit (SCCR)

Switch Size / Tamaño del desconectador seccionador / Taille de sectionneur	Horsepower Rating / Potencia nominal / Puissance nominale						Fuse Types Tipos de fusible Types de fusibles	SCCR, rms SCCR, rcm SCCR, rms (kA)
	AC System Voltage (Motor Voltage) Tensión del sistema de c.a. (tensión del motor) Tension ca du système (tension du moteur)				DC Using 2 Poles c.d. empleando 2 polos cc utilisant 2 pôles			
	208 (200)	240 (230)	480 (460)	600 (575)	250 V Max.	600 V Max.		
30 A	7.5 hp	7.5 hp	15 hp	20 hp	5 hp	15 hp	H, K	10
							J, R	200
							Nonfusable / Sin fusible / Sans fusible	See Table 4. / Vea la tabla 4 / Voir le tableau 4.
60 A	15 hp	15 hp	30 hp	50 hp	10 hp	30 hp	H, K	10
							J, R	200
							Nonfusable / Sin fusible / Sans fusible	See Table 4. / Vea la tabla 4 / Voir le tableau 4.
100 A	25 hp	30 hp	60 hp	75 hp	20 hp	50 hp	H, K	10
							J, R	200
							Nonfusable / Sin fusible / Sans fusible	See Table 4. / Vea la tabla 4 / Voir le tableau 4.

Table / Tabla / Tableau 4 : Nonfusible Switches / Desconectores sin fusible / Sectionneurs sans fusibles

Switch Type ^[1] / Tipo de desconector seccionador / Type de sectionneur	Switch Rating ^[2] / Valor nominal del desconector Valeur nominale du sectionneur	Fuse or Circuit Breaker Type Tipo de interruptor automático o fusible Type de disjoncteur ou fusible	3-Phase / 3 fases / Triphasé		
			240 V~	480 V~	600 V~
Nonfusible Switches / Desconectores sin fusible Sectionneurs sans fusibles	All	Any brand circuit breaker / Cualquier marca de interruptor automático Disjoncteur de n'importe quelle marque	Up to 10 kA / Hasta un máximo de 10 kA / Jusqu'à 10 kA		
		H, K	200 kA	200 kA	200 kA
	R, J	65 kA	35 kA	25 kA	
	30-100	H ^[3]	14 kA	14 kA	14 kA
	30-100	FA	18 kA	18 kA	18 kA

¹ Applies to NEMA 1, 3R, 4X stainless. / Aplicable para NEMA 1, 3R, 12 y 4X inoxidable. / S'applique à NEMA 1, 3R, 12 et 4X acier inoxydable.

² Ampere rating of fuse or circuit breaker must not exceed switch ampere rating. / Valor nominal de corriente del fusible o interruptor automático sin exceder el valor nominal de corriente del desconector. / L'intensité nominale du fusible ou du disjoncteur ne doit pas dépasser l'intensité nominale du sectionneur.

³ All H circuit breakers are acceptable. Short circuit rating is the lower of the rating of the circuit breaker or the rating in this chart. / Todos los interruptores automáticos H son aceptables. La corriente nominal de cortocircuito es la corriente más baja del interruptor automático o el valor nominal en esta tabla. / Tous les disjoncteurs H sont acceptables. La valeur nominale de court-circuit est la plus basse de la valeur nominale du disjoncteur et de celle indiquée dans ce tableau.

Table / Tabla / Tableau 5 : Lug Data / Datos de la zapata / Données de cosse

Switch Size / Tamaño del desconector seccionador / Taille de sectionneur	Switch Form / Forma del desconector / Forme de sectionneur	Lug / Zapata / Cosse		Wire / Hilo / Fil	
		Material / Material / Matériau	Range / Calibre / Calibre AWG (mm ²)	Material / Material / Matériau	Lug Torque ^[1] / Valor de apriete de la zapata ^[1] / Couples des cosses ^[1]
30 A, 60 A	Standard / Est. / Standard	Aluminum (tin plated) / Aluminio (estañado) / Aluminium (étamé)	14-2 (2,5-25)	Aluminum or Copper / Aluminio o cobre / Aluminium ou cuivre	14-10 AWG (2,5-4 mm ²) 35 lb-in/lbs-pulg/lb-po (3,96 N•m)
	Y157	Copper / Cobre / Cuivre	14-4 (2,5-16)	Copper / Cobre / Cuivre	
100 A	Standard / Est. / Standard	Aluminum (tin plated) / Aluminio (estañado) / Aluminium (étamé)	Cu: 10-0 (4-50) Al: 6-0 (16-50)	Aluminum or Copper / Aluminio o cobre / Aluminium ou cuivre	40 lb-in/lbs-pulg/lb-po (4,5 N•m) 3-0 AWG (25-50 mm ²) 45 lb-in/lbs-pulg/lb-po (5,08 N•m)
	Y157	Copper / Cobre / Cuivre	14-0 (2,5-50)	Copper / Cobre / Cuivre	

1. Suitable for use with conductors rated 60 °C or 75 °C /
Adecuado para utilizarse con conductores de 60 °C o 75 °C /
Convient aux conducteurs de 60 °C ou 75 °C

**Table / Tabla / Tableau 6 : Enclosure Environmental Rating / Clasificaciones ambientales del gabinete /
Classifications environnementales du coffret**

Handle / Palanca / Manette	Size / Tamaño / Taille, in. / pulg / po (mm)	Rating / Clasificación / Classification
9422A1	6 (152,4)	1, 3, 3R, 4, 12 sheet steel / chapa de acero / tôle d'acier
9422A2	6 (152,4)	4, 4X stainless steel / acero inoxidable / acier inoxydable
9422A3	4 (101,6)	1, 3, 3R, 4, 12 sheet steel / chapa de acero / tôle d'acier
9422A4	4 (101,6)	4, 4X stainless steel / acero inoxidable / acier inoxydable
9422A9	10 (254,0)	1, 3, 3R, 4, 12 sheet steel / chapa de acero / tôle d'acier
9422A10	10 (254,0)	4, 4X stainless steel / acero inoxidable / acier inoxydable

Table / Tabla / Tableau 7 : Parts List / Lista de piezas / Liste de pièces

Switch Size / Tamaño del desconectador seccionador / Taille de sectionneur	Description	Descripción	Description	Part Number / No. de pieza / N° de pièce
30 A	Switch base	Base del desconectador seccionador	Base de sectionneur	40567-009-50
60 A	Switch base	Base del desconectador seccionador	Base de sectionneur	40567-009-50
30 A, 60 A Variable Depth / Profundidad variable / Profondeur variable	Hardware kit [1]	Kit de tornillería [1]	Kit de quincaillerie [1]	31055-509-55
	Fuse clip kits [2] 30 A – 250 V 30 A – 600 V; 60 A – 250 V 60 A – 250 V; 30 A – 600 V 60 A – 600 V	Kits de clips para fusibles [2] 30 A – 250 V 30 A – 600 V; 60 A – 250 V 60 A – 250 V; 30 A – 600 V 60 A – 600 V	Kits de porte-fusible [2] 30 A – 250 V 30 A – 600 V; 60 A – 250 V 60 A – 250 V; 30 A – 600 V 60 A – 600 V	9422TC30 9422TC33 9422TC33 9422TD63
	Operating mechanism assembly [3]	Ensamble del mecanismo de funcionamiento [3]	Assemblage du mécanisme de fonctionnement [3]	31301-054-50
	Lugs Al Cu	Zapatas Al Cu	Cosses Al Cu	AL0306F CL0306F
	Operating rod	Varilla de funcionamiento	Tige de fonctionnement	9422R1
100 A Variable Depth / Profundidad variable / Profondeur variable	Hardware kit [1]	Kit de tornillería [1]	Kit de quincaillerie [1]	31055-509-55
	Operating mechanism assembly [3]	Ensamble del mecanismo de funcionamiento [3]	Assemblage du mécanisme de fonctionnement [3]	31301-054-50
	Lugs Al Cu	Zapatas Al Cu	Cosses Al Cu	AL10F CL10F
	Operating rod	Varilla de funcionamiento	Tige de fonctionnement	9422R1
	100 A fuse puller kit	Kit de extractor de fusibles de 100 A	Kit d'arrache-fusibles de 100 A	FPK0610
	100 A fusible switch base	Base del desconectador fusible de 100 A	Base de sectionneur à fusible de 100 A	40567-774-50
	100 A nonfusible switch base	Base del desconectador sin fusibles de 100 A	Base de sectionneur sans fusible de 100 A	40567-775-50
Load fuse base	Base de fusibles del lado de carga	Base du fusible de charge	31301-059-50	

[1] Includes (6) #10-24 x 3/8 screw assemblies and (1) cotter pin. / Incluye (6) ensambles de tornillos de 10-24 x 3/8 y (1) pasador de chaveta. /
 Inclus (6) ensembles de vis n° 10-24 x 3/8 et (1) goupille fendue.

[2] Fuse clip kits include the line and load fuse clips, load fuse base, and fuse pullers. /
 Los kits de clips para fusibles incluyen los clips para fusibles del lado de carga y lado de línea, la base de fusibles del lado de carga además de los extractores de fusibles. /
 Les kits de porte-fusible comprennent les porte-fusibles de ligne et de charge, la base de fusible de charge et les arrache-fusibles.

[3] Includes operating mechanism, operating mechanism bracket, and drive bracket assembly. /
 Incluye el mecanismo de funcionamiento, el soporte del mecanismo de funcionamiento y el ensamble del soporte de accionamiento. /
 Inclus un mécanisme de fonctionnement, un support de mécanisme de fonctionnement et un assemblage de support d'entraînement.

Electrical equipment should be installed, operated, serviced, and maintained only by qualified personnel. No responsibility is assumed by Schneider Electric for any consequences arising out of the use of this material.

Schneider Electric USA
 8001 Knightdale Blvd.
 Knightdale, NC 27545
 1-888-778-2733
 www.schneider-electric.us

Solamente el personal especializado deberá instalar, hacer funcionar y prestar servicios de mantenimiento al equipo eléctrico. Schneider Electric no asume responsabilidad alguna por las consecuencias emergentes de la utilización de este material.

Importado en México por:
Schneider Electric México, S.A. de C.V.
 Calz. J. Rojo Gómez 1121-A
 Col. Gpe. del Moral 09300 México, D.F.
 Tel. 55-5804-5000
 www.schneider-electric.com.mx

Seul un personnel qualifié doit effectuer l'installation, l'utilisation, l'entretien et la maintenance du matériel électrique. Schneider Electric n'assume aucune responsabilité des conséquences éventuelles découlant de l'utilisation de cette documentation.

Schneider Electric Canada
 19 Waterman Avenue
 Toronto, Ontario M4B 1Y2
 1-800-565-6699
 www.schneider-electric.ca