



## Plug-In Base Kit for PowerPact™ H- and J-frame Circuit Breakers

### Accesorio de base para enchufar para los interruptores automáticos en caja moldeada marcos H y J

### Kit de socle embrochable pour disjoncteurs à boîtier moulé à châssis H et J

Retain for future use. / Conservar para uso futuro. / À conserver pour usage ultérieur.

FIG. 1 : H- and J-frame Circuit Breaker and Plug-in Base /  
Interruptores automáticos marcos H y J, y base para enchufar /  
Disjoncteur à châssis H et J et socle embrochable

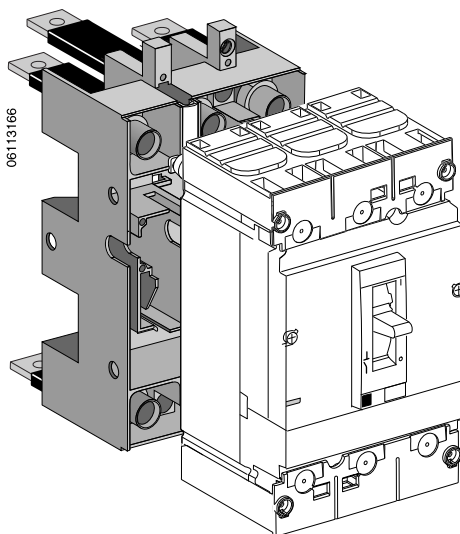
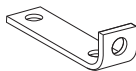
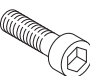
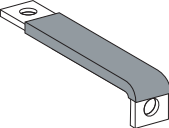

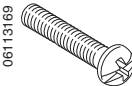
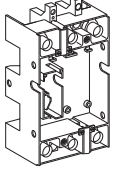




Table / Tabla / Tableau 1 : Kit Contents / Contenido del accesorio / Contenu du kit

Part / Pieza / Pièce	Qty. / Cont. / Qtè.		Part / Pieza / Pièce	Qty. / Cont. / Qtè.	
Short Terminal / Terminal corta / Borne courte	4		Terminal Plate Mounting Screws (M6 x 16 SHCS) / Tornillos de montaje de la placa de terminales (M6 x 16 SHCS) / Vis de montage de la plaque de bornes (M6 x 16 SHCS)	6	
Long Terminal / Terminal larga / Borne longue	2		Disc Washer / Roldana / Rondelle	6	
Front Plate Mounting Screws (M5 x 16) / Tornillos de montaje de la placa frontal (M5 x 16) / Vis de montage de la plaque frontale (M5 x 16)	2		Plug-in Base / Base enchufable / Socle embrochable	1	
Front Plate Mounting Washer / Roldana para montar la placa frontal / Rondelle de montage de la plaque frontale	2		Front Plate Mounting Nut / Tuerca de montaje de la placa frontal / Écrou de montage de la plaque frontale	2	

Installation

Instalación

Installation

<b>⚠ DANGER / PELIGRO / DANGER</b>		
<p><b>HAZARD OF ELECTRIC SHOCK, EXPLOSION OR ARC FLASH</b></p> <ul style="list-style-type: none"> <li>Apply appropriate personal protective equipment (PPE) and follow safe electrical work practices. See NFPA 70E.</li> <li>This equipment must be installed and serviced only by qualified electrical personnel.</li> <li>Turn off all power supplying this equipment before working on or inside equipment.</li> <li>Always use a properly rated voltage sensing device to confirm power is off.</li> <li>Replace all devices, doors and covers before turning on power to this equipment.</li> </ul> <p><b>Failure to follow these instructions will result in death or serious injury.</b></p>	<p><b>PELIGRO DE DESCARGA ELÉCTRICA, EXPLOSIÓN O DESTELLO POR ARQUEO</b></p> <ul style="list-style-type: none"> <li>Utilice equipo de protección personal (EPP) apropiado y siga las prácticas de seguridad en trabajos eléctricos establecidas por su Compañía, consulte la norma 70E de NFPA.</li> <li>Solamente el personal eléctrico especializado deberá instalar y prestar servicio de mantenimiento a este equipo.</li> <li>Desenergice el equipo antes de realizar cualquier trabajo dentro o fuera de él.</li> <li>Siempre utilice un dispositivo detector de tensión nominal adecuado para confirmar la desenergización del equipo.</li> <li>Vuelva a colocar todos los dispositivos, las puertas y los frentes antes de energizar el equipo.</li> </ul> <p><b>El incumplimiento de estas instrucciones podrá causar la muerte o lesiones serias.</b></p>	<p><b>RISQUE D'ÉLECTROCUTION, D'EXPLOSION OU D'ÉCLAIR D'ARC</b></p> <ul style="list-style-type: none"> <li>Portez un équipement de protection personnelle (ÉPP) approprié et observez les méthodes de travail électrique sécuritaire. Voir NFPA 70E.</li> <li>Seul un personnel qualifié doit effectuer l'installation et l'entretien de cet appareil.</li> <li>Coupez toutes les alimentations de l'appareil avant d'y travailler.</li> <li>Utilisez toujours un dispositif de détection de tension ayant une valeur nominale appropriée pour vous assurer que l'alimentation est coupée.</li> <li>Remplacez tous les dispositifs, les portes et les couvercles avant de mettre l'appareil sous tension.</li> </ul> <p><b>Si ces directives ne sont pas respectées, cela entraînera la mort ou des blessures graves.</b></p>

<b>NOTICE / AVISO / AVIS</b>		
<p><b>HAZARD OF EQUIPMENT DAMAGE</b></p> <p>Properly seated rear terminals are not rigidly held, they must be able to shift slightly after bolt is tightened.</p> <p><b>Failure to follow these instructions can result in equipment damage.</b></p>	<p><b>PELIGRO DE DAÑO AL EQUIPO</b></p> <p>Las terminales traseras apoyadas correctamente no son sostenidas rígidamente, éstas deben ser capaces de desplazarse ligeramente después de haber apretado el tornillo.</p> <p><b>El incumplimiento de estas instrucciones puede causar daño al equipo.</b></p>	<p><b>RISQUE DE DOMMAGES MATÉRIELS</b></p> <p>Les bornes arrière correctement mises en place ne sont pas maintenues de façon rigide, elles doivent pouvoir bouger légèrement après avoir serré le boulon.</p> <p><b>Si ces directives n'est pas respectées, cela peut entraîner des dommages matériels.</b></p>

1. Attach rear-connected terminals (short and long) to plug-in base using M6 x 16 screws. Fig. 2 shows the correct configurations. Terminals may be rotated but all terminals must have same orientation. Confirm that terminals can shift slightly after bolt is tightened.

**NOTE:** Long and short terminals must be alternated on adjacent poles to assure proper electrical clearance.

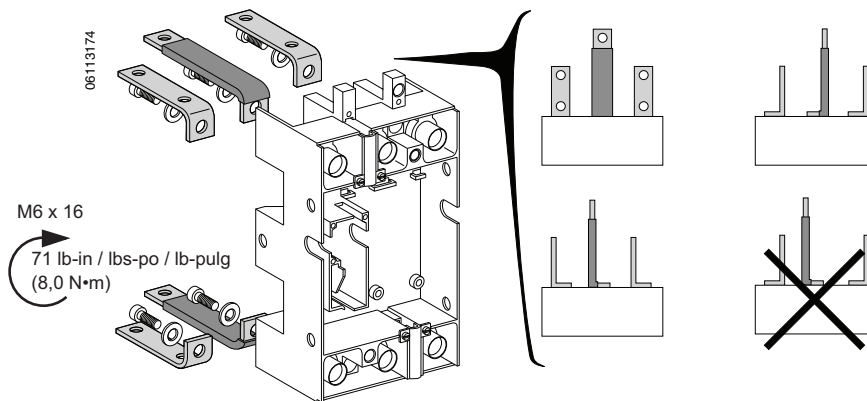
1. Instale las terminales (cortas y largas) de conexión posterior en la base enchufable, utilizando los tornillos M6 x 16; vea la figura 2 que muestra las disposiciones correctas. Las terminales se pueden hacer girar pero todas deben tener la misma orientación. Asegúrese de que las terminales se puedan desplazar ligeramente después de apretar el tornillo.

**NOTA:** Las terminales largas y cortas deberán alternarse en los polos adyacentes para obtener el espacio libre adecuado para realizar las conexiones eléctricas.

1. Fixer les bornes (courtes et longues) à connexion par l'arrière au socle embrochable à l'aide de vis M6 x 16. La fig. 2 indique les configurations correctes. Les bornes peuvent être tournées, mais toutes les bornes doivent être orientées de la même façon. S'assurer que les bornes peuvent bouger légèrement après avoir serré le boulon.

**REMARQUE :** Les bornes longues et courtes doivent être alternées sur les pôles adjacents afin d'assurer une distance d'isolement électrique appropriée.

**FIG. 2 : Attach Rear Terminals / Instalación de las terminales en la parte posterior /  
Fixation des bornes à connexion par l'arrière**



2. Attach plug-in base to front plate:
- Create cutout and mounting holes as shown in Fig. 3.
  - Fasten plug-in base to front plate with M5 x 16 mounting screws (A), as shown in Fig. 4.

**NOTE:** Three-pole circuit breakers take two screws, as shown, four-pole take four.

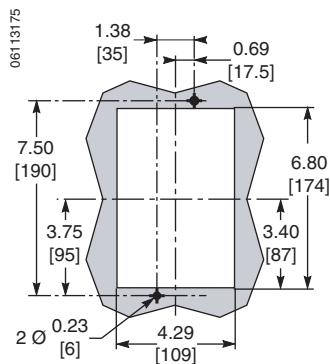
2. Instale la base enchufable en la placa frontal:
- Realice los cortes y perforaciones para los agujeros de montaje como se muestra en la figura 3.
  - Sujete la base enchufable a la placa frontal con los tornillos de montaje M5 x 16 (A), como se muestra en la figura 4.

**NOTA:** Los interruptores automáticos de tres polos requieren dos tornillos y los de cuatro polos cuatro tornillos.

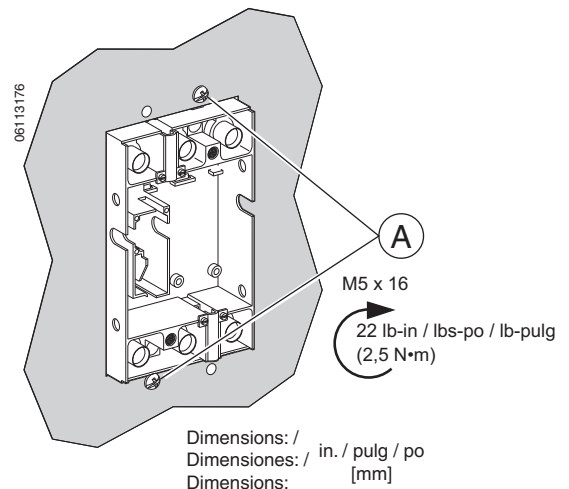
2. Fixer le socle embrochable à la plaque frontale:
- Faire un découpage et des trous de montage comme indiqué à la fig. 3.
  - Attacher le socle embrochable à la plaque frontale à l'aide de vis de montage M5 x 16 (A), comme indiqué à la fig. 4.

**REMARQUE :** Les disjoncteurs tripolaires demandent deux vis, comme indiqué, les disjoncteurs tétrapolaires en demandent quatre.

**FIG. 3 : Cutout Dimensions /  
Dimensiones de los cortes /  
Dimensions des découpages**



**FIG. 4 : Attach Plug-in Base /  
Instalación de la base enchufable /  
Fixation du socle embrochable**



3. Attach plug-in base to mounting rails:

- a. Drill mounting holes (Fig. 5, C).
- b. Fasten plug-in base to mounting rails with M5 x 16 mounting screws (D), as shown in Fig. 6.

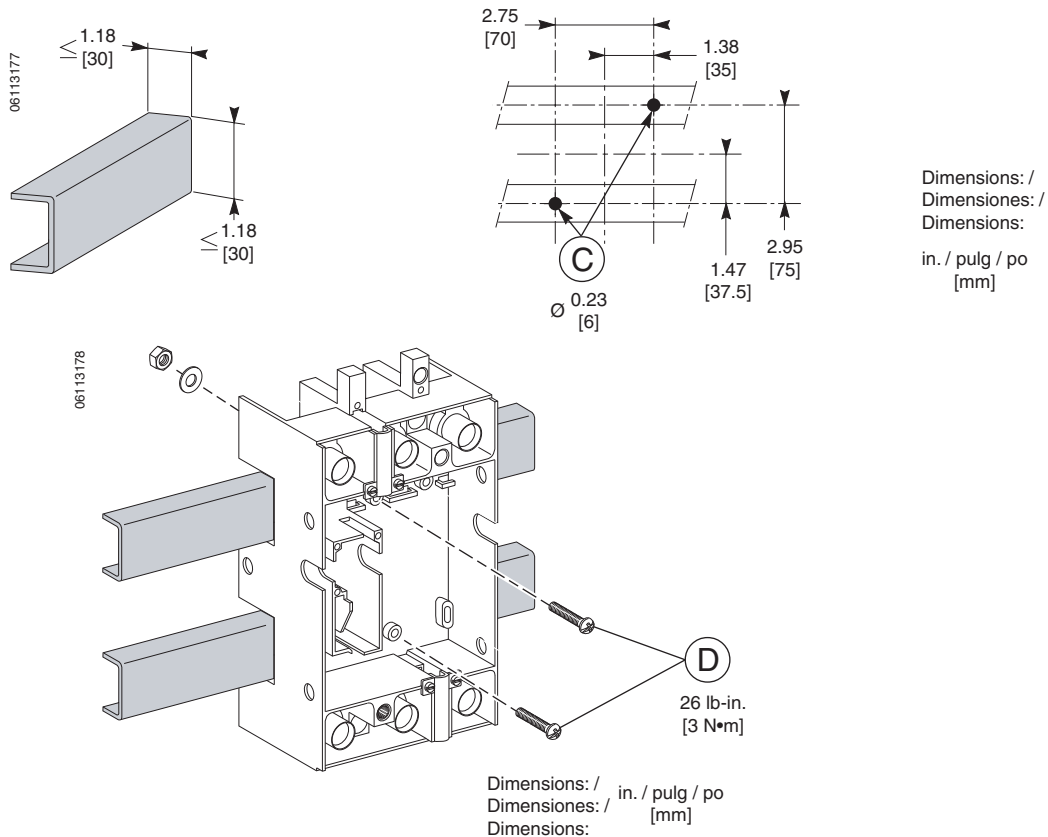
3. Instale la base enchufable en los rieles de montaje:

- a. Perfore los agujeros de montaje (C) como se muestra en la figura 5.
- b. Sujete la base enchufable a los rieles de montaje con los tornillos M5 x 16 (D), como se muestra en la figura 6.

3. Fixer le socle embrochable aux profilés :

- a. Percer des trous de montage (C) comme indiqué à la fig. 5.
- b. Attacher le socle embrochable aux profilés de montage à l'aide de vis M5 x 16 (D), comme indiqué à la fig. 6.

FIG. 5 : Mounting Rails / Rieles de montaje / Profilés de montage



Connect to Terminals

Conexión a las terminales

Raccordement aux bornes

**⚠ WARNING / ADVERTENCIA / AVERTISSEMENT**

**HAZARD OF ELECTRIC SHOCK OR ARC FLASH**  
 Ensure appropriate wire clearances are met when installing cable or bus bar connections.  
  
**Failure to follow these instructions can result in death, serious injury, or equipment damage.**

**PELIGRO DE DESCARGA ELÉCTRICA O QUEMADURAS**  
 Asegúrese de dejar el espacio libre necesario para realizar la instalación de los cables o las conexiones de la barra de distribución.  
  
**El incumplimiento de estas instrucciones puede causar la muerte, lesiones serias o daño al equipo.**

**RISQUE D'ÉLECTROCUTION OU DE BRÛLURES**  
 Assurez-vous que des dégagements de fils appropriés sont en place lors de l'installation de câbles ou de raccords de barres-bus.  
  
**Si ces directives ne sont pas respectées, cela peut entraîner la mort, des blessures graves ou des dommages matériels.**

**Connections**

1. Attach connections as shown below.

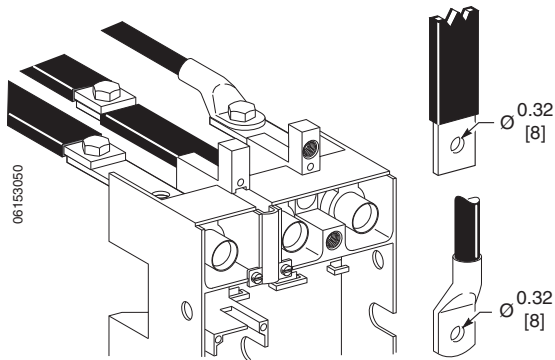
**Conexiones**

1. Realice las conexiones como se muestra a continuación.

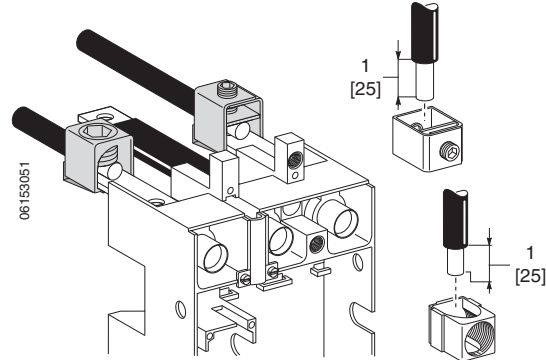
**Raccordements**

1. Effectuer les raccordements comme indiqué ci-dessous.

**FIG. 6 : Crimped Connection / Conexiones de compresión / Raccordement serti**

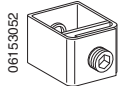



**FIG. 7 : Cable Connection / Conexión de cables / Raccordement à câble**



Dimensions: /  
Dimensiones: / in. / pulg / po  
Dimensions: / [mm]

**Table / Tabla / Tableau 2 : Lug Kits / Accesorios de zapatas / Kits de cosses**

Part Number / Pieza / Número / N° de pièce	Current Rating / Capacidad de corriente / Courant nominal	Wire Connector / Conector de cable / Connecteur de câbles	Lug Quantity / Cantidad de zapatas / Nombre de cosses	Wire Ranges / Calibre de cables / Calibres de fils	Torque / Par de apriete / Couple de serrage	Tool Required / Herramienta necesaria / Outil nécessaire
M37454	15–60 A		6	#14 AWG–#3/0 AWG Cu #12 AWG–#4/0 AWG Stranded / trenzado / toronné Al 2,5–95 mm <sup>2</sup>	106 lb-in. / lbs-pulg / lb-po (12 N•m)	Hex Wrench / Llave hexagonal / Clé hex. 5/32 in. / pulg / po (4 mm)
M37455	70–150 A		6	#4 AWG–#3/0 AWG Cu 25–95 mm <sup>2</sup> #3 AWG–#3/0 AWG Al 35–95 mm <sup>2</sup>	180 lb-in. / lbs-pulg / lb-po (20 N•m)	Hex Wrench / Llave hexagonal / Clé hex. 5/16 in. / pulg / po (8 mm)
M37456	175–225 A		6	#2/0 AWG–300 kcmil Cu 70–150 mm <sup>2</sup> #4/0 AWG–300 kcmil stranded /trenzado / toronné Al 95–150 mm <sup>2</sup>	225 lb-in. / lbs-pulg / lb-po (26 N•m)	
M37457	250 A		6	250 kcmil–350 kcmil Cu 120–185 mm <sup>2</sup> 350 kcmil stranded / trenzado / toronné Al 185 mm <sup>2</sup>	225 lb-in. / lbs-pulg / lb-po (26 N•m)	

### Install Circuit Breaker to Plug-in Base

1. Align power connectors with plug-in base and push circuit breaker into position.
2. Fasten circuit breaker to the plug-in base with screws provided with circuit breaker.

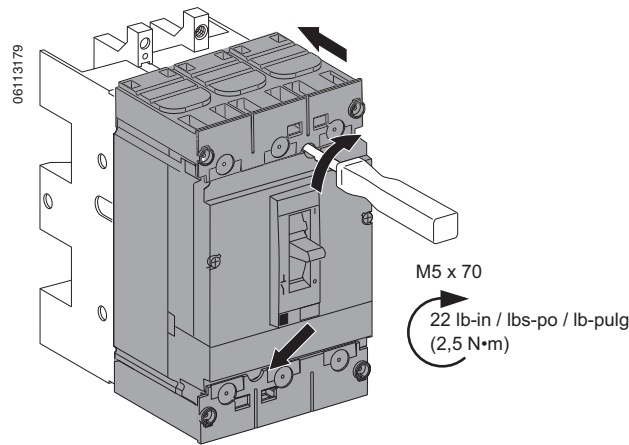
### Instalación del interruptor automático en la base enchufable

1. Alinee los conectores de alimentación con la base enchufable y encaje el interruptor automático en su lugar.
2. Sujete el interruptor automático a la base enchufable empleando los tornillos incluidos con el interruptor automático.

### Installation du disjoncteur sur le socle embrochable

1. Aligner les connecteurs avec le socle embrochable et mettre le disjoncteur en place.
2. Attacher le disjoncteur au socle embrochable avec les vis fournies avec le disjoncteur.

FIG. 8 : Install Circuit Breaker / Instalación del interruptor automático / Installation du disjoncteur



3. Circuit breaker is now ready to be placed into service.

3. Ahora es posible hacer funcionar el interruptor.

3. Le disjoncteur est maintenant prêt à être mis en service.

Electrical equipment should be installed, operated, serviced, and maintained only by qualified personnel. No responsibility is assumed by Schneider Electric for any consequences arising out of the use of this material.

Schneider Electric and Square D are trademarks and the property of Schneider Electric SE, its subsidiaries, and affiliated companies. All other trademarks are the property of their respective owners.

#### Schneider Electric USA, Inc.

800 Federal Street  
Andover, MA 01810 USA  
888-778-2733  
www.schneider-electric.us

Solamente el personal calificado deberá instalar, hacer funcionar y prestar servicios de mantenimiento al equipo eléctrico. Schneider Electric no asume responsabilidad alguna por las consecuencias emergentes de la utilización de este material.

Schneider Electric y Square D son marcas comerciales y propiedad de Schneider Electric SE, sus filiales y compañías afiliadas. Todas las otras marcas comerciales son propiedad de sus respectivos propietarios.

Importado en México por:  
**Schneider Electric México, S.A. de C.V.**  
Av. Ejercito Nacional No. 904  
Col. Palmas, Polanco 11560 México, D.F.  
55-5804-5000  
www.schneider-electric.com.mx

Seul un personnel qualifié doit effectuer l'installation, l'utilisation, l'entretien et la maintenance du matériel électrique. Schneider Electric n'assume aucune responsabilité des conséquences éventuelles découlant de l'utilisation de cette documentation.

Schneider Electric et Square D sont des marques commerciales et la propriété de Schneider Electric SE, ses filiales et compagnies affiliées. Toutes les autres marques commerciales sont la propriété de leurs propriétaires respectifs.

#### Schneider Electric Canada, Inc.

5985 McLaughlin Road  
Mississauga, ON L5R 1B8 Canada  
800-565-6699  
www.schneider-electric.ca

