



Trip Unit Installation for H- and J-Frame Circuit Breakers Instalación de unidades de disparo en interruptores aut. marcos H y J Installation des déclencheurs dans les disjoncteurs à châssis H et J

Retain for future use. / Conservar para uso futuro. / À conserver pour usage ultérieur.

NOTICE / AVISO / AVIS

HAZARD OF EQUIPMENT DAMAGE

- Only circuit breakers having a catalog number with a suffix R, T, F06, F15 or F25 can have trip units replaced in the field. All other circuit breakers have sealed trip units which cannot be replaced.
- Field-installable trip units are designed for new installations only. Never remove a trip unit after circuit breaker has been placed in service.

Failure to follow these instructions can result in equipment damage.

PELIGRO DE DAÑO AL EQUIPO

- Solamente los interruptores automáticos cuyo número de catálogo contenga el sufijo R, T, F06, F15 o F25 pueden sustituir en campo sus unidades de disparo. Todos los demás interruptores automáticos vienen con las unidades de disparo herméticamente selladas y no pueden ser sustituidas.
- Las unidades de disparo para instalarse en campo han sido diseñadas para nuevas instalaciones solamente. Nunca retire una unidad de disparo después de haber puesto en servicio el interruptor automático.

El incumplimiento de estas instrucciones puede causar daño al equipo.

RISQUE DE DOMMAGES MATÉRIELS

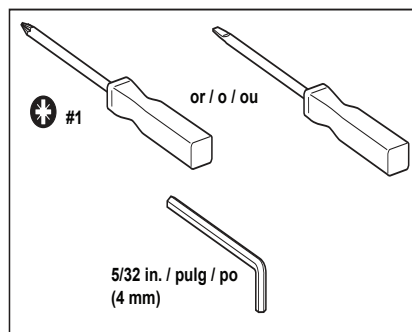
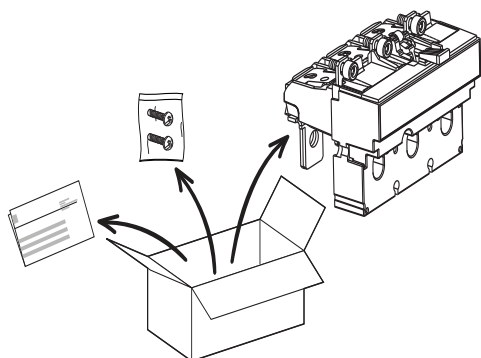
- Seuls les disjoncteurs ayant un numéro de catalogue avec un suffixe R, T, F06, F15 ou F25 peuvent avoir des déclencheurs remplacés sur place. Tous les autres disjoncteurs sont munis de déclencheurs scellés qui ne peuvent pas être remplacés.
- Les déclencheurs qui peuvent être installés sur place sont conçus pour les nouvelles installations seulement. Ne retirez jamais un déclencheur après avoir mis le disjoncteur en service.

Si ces directives ne sont pas respectées, cela peut entraîner des dommages matériels.

Required for Installation

Necesarios para la instalación

Requis pour l'installation



Precautions

Precauciones

Précautions

⚠ DANGER / PELIGRO / DANGER

HAZARD OF ELECTRIC SHOCK, EXPLOSION, OR ARC FLASH

- Apply appropriate personal protective equipment (PPE) and follow safe electrical work practices. See NFPA 70E, CSA Z462, or NOM-029-STPS.
- This equipment must only be installed and serviced by qualified electrical personnel.
- Turn off all power supplying this equipment before working on or inside equipment.
- Always use a properly rated voltage sensing device to confirm power is off.
- Replace all devices, doors and covers before turning on power to this equipment.

Failure to follow these instructions will result in death or serious injury.

PELIGRO DE DESCARGA ELÉCTRICA, EXPLOSIÓN O DESTELLO POR ARQUEO

- Utilice equipo de protección personal (EPP) apropiado y siga las prácticas de seguridad en trabajos eléctricos establecidas por su Compañía, consulte la norma 70E de NFPA, Z462 de CSA o NOM-029-STPS.
- Solamente el personal eléctrico calificado deberá instalar y prestar servicio de mantenimiento a este equipo.
- Desenergice el equipo antes de realizar cualquier trabajo dentro o fuera de él.
- Siempre utilice un dispositivo detector de tensión nominal adecuado para confirmar la desenergización del equipo.
- Vuelva a colocar todos los dispositivos, las puertas y las cubiertas antes de energizar este equipo.

El incumplimiento de estas instrucciones podrá causar la muerte o lesiones serias.

RISQUE D'ÉLECTROCUTION, D'EXPLOSION OU ÉCLAIR D'ARC

- Portez un équipement de protection personnelle (ÉPP) approprié et observez les méthodes de travail électrique sécuritaire. Voir NFPA 70E, CSA Z462 ou NOM-029-STPS.
- Seul un personnel qualifié doit effectuer l'installation et l'entretien de cet appareil.
- Coupez toutes les alimentations à cet appareil avant d'y travailler.
- Utilisez toujours un dispositif de détection de tension à valeur nominale appropriée pour vous assurer que l'alimentation est coupée.
- Remplacez tous les dispositifs, les portes et les couvercles avant de mettre l'appareil sous tension.

Si ces directives ne sont pas respectées, cela entraînera la mort ou des blessures graves.

Installation

1. Turn off all power supplying this equipment before working on or inside equipment.
2. Confirm power is off using a properly rated voltage sensing device.
3. Trip circuit breaker (Figure 1, a–c).

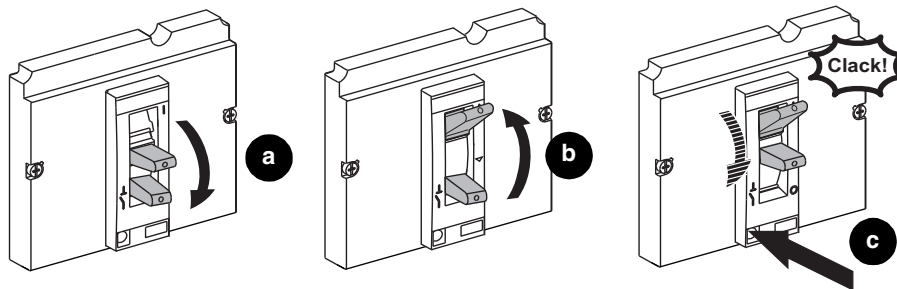
Instalación

1. Desenergice el equipo antes de realizar cualquier trabajo dentro o fuera de él.
2. Confirme la desenergización del equipo utilizando un dispositivo detector de tensión nominal adecuado.
3. Dispare el interruptor automático (figura 1, a–c).

Installation

1. Couper toutes les alimentations de l'appareil avant d'y travailler.
2. S'assurer que toute l'alimentation est coupée à l'aide d'un dispositif de détection de tension à valeur nominale appropriée.
3. Déclencher le disjoncteur (figure 1, a–c).

Figure / Figura / Figure 1 :

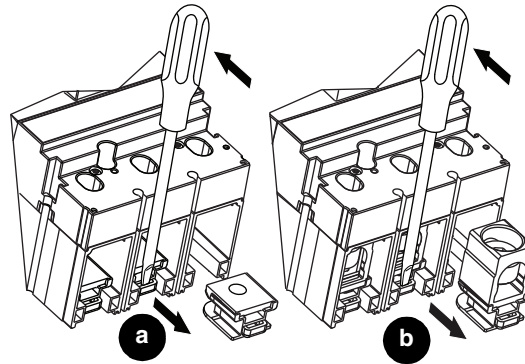


4. Unit-mount circuit breaker only:
remove off-end terminal nuts
(Figure 2, a) or lugs (b) (if
installed) from circuit breaker.

4. Interruptor automático de montaje
individual solamente: retire las tuercas
de las terminales en el extremo abierto
"O/OFF" (figura 2, a) o las zapatas (b)
(si están instaladas) del interruptor
automático.

4. Disjoncteurs montés individuellement
uniquement : retirez les cosses (b) ou
écrous de raccordement (figure 2, a) (si
installés) de l'extrémité d'arrêt (O)
du disjoncteur.

Figure / Figura / Figure 2 :



5. Rear-connected circuit breaker
only:

- Remove terminal covers
(Figure 3, a).
- Remove terminal screws (b)
and terminals (c).
- Remove end caps (d).

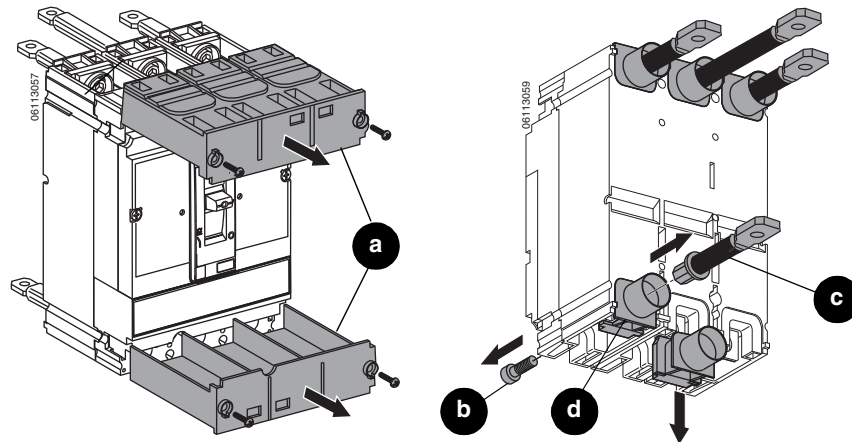
5. Si el interruptor automático tiene
conexiones en la parte posterior:

- Retire la cubierta de las terminales
(figura 3, a).
- Retire los tornillos (b) de las
terminales y las terminales (c).
- Retire los tapones (d).

5. Si des raccordements arrière sont
installés sur le disjoncteur :

- Retirer les couvercles de bornes
(figure 3, a).
- Retirer les vis de borne (b) et les
bornes (c).
- Retirer les capuchons (d).

Figure / Figura / Figure 3 :



Trip Unit Removal

Sustitución de la unidad de disparo

Remplacement du déclencheur

NOTICE / AVISO / AVIS

HAZARD OF EQUIPMENT DAMAGE

- Use care when removing or installing trip unit to ensure that terminals are not bent. Damage to terminals can affect calibration settings and product performance.
- Trip unit cannot be removed with connectors installed. Connectors must be removed before removing trip unit.

Failure to follow these instructions can result in equipment damage.

PELIGRO DE DAÑO AL EQUIPO

- Proceda con cuidado al desmontar o instalar la unidad de disparo y asegúrese de no doblar las terminales. Si se dañan las terminales esto puede afectar los ajustes de calibración y, por lo tanto, el funcionamiento del producto.
- La unidad de disparo no puede ser desmontada con las zapatas instaladas. Las zapatas deben ser retiradas antes de desmontar la unidad de disparo.

El incumplimiento de estas instrucciones puede causar daño al equipo.

RISQUE DE DOMMAGES MATÉRIELS

- Faites attention de ne pas plier de bornes lors du retrait ou de l'installation d'un déclencheur. Des dommages matériels apportés aux bornes peuvent affecter les réglages d'étalonnage et la performance du produit.
- Le déclencheur ne peut pas être retiré avec les cosses installées. Les cosses doivent être enlevées avant de retirer le déclencheur.

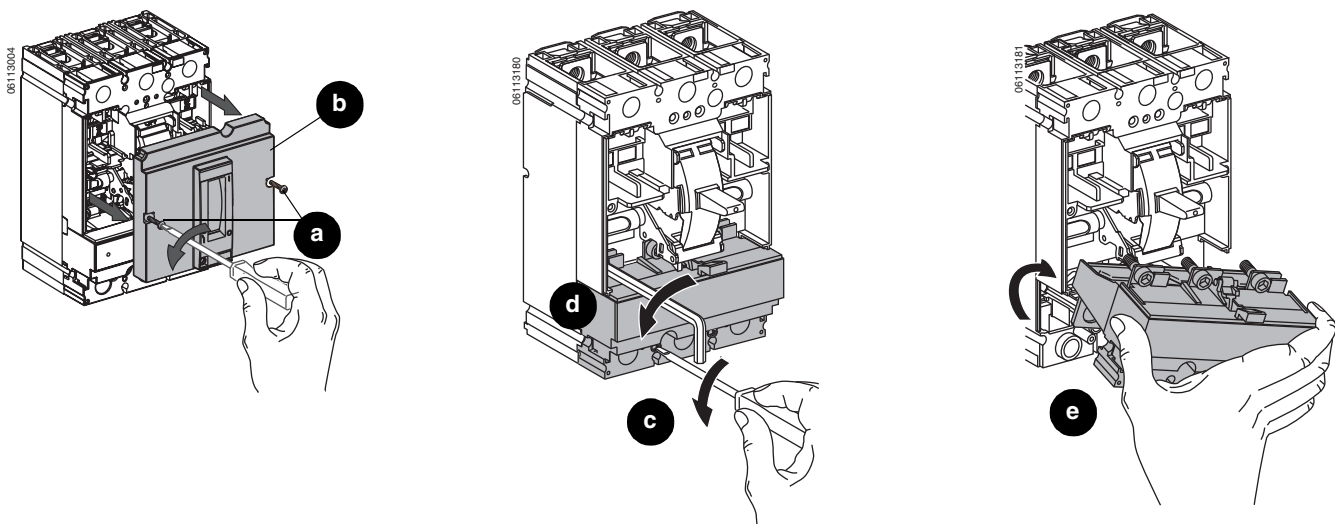
Si ces directives ne sont pas respectées, cela peut entraîner des dommages matériels.

1. Remove accessory cover (Figure 4, a–b).
2. If circuit breaker has shunt trip or undervoltage release installed, remove it as directed in the instructions shipped with the device.
3. Remove two upper screws (c) and three interior screws (d) securing trip unit to circuit breaker.
4. Remove trip unit (e) by lifting up, then carefully rotating out of frame to avoid bending terminals. Do not force trip unit.

1. Desmonte la cubierta de accesorios (figura 4, a–b).
2. Si el interruptor automático tiene instalado un disparo en derivación o disparo por baja tensión, desmóntelo de acuerdo con las instrucciones incluidas con el dispositivo.
3. Retire los dos tornillos (c) superiores y los tres tornillos (d) del interior que sujetan la unidad de disparo al interruptor automático.
4. Retire la unidad de disparo (e) levantándola, luego girándola cuidadosamente hasta sacarla del marco para no doblar las terminales. No fuerce la unidad de disparo.

1. Retirer le couvercle des accessoires (figure 4, a–b).
2. Si un déclencheur shunt ou un déclencheur sur baisse de tension est installé sur le disjoncteur, le retirer comme expliqué dans les directives expédiées avec le dispositif.
3. Enlever les deux vis supérieures (c) et les trois vis intérieures (d) fixant le déclencheur au disjoncteur.
4. Retirer le déclencheur (e) en le soulevant, puis en le faisant tourner avec précaution tout en le dégagant du châssis pour éviter de plier les bornes. Ne pas forcer le déclencheur.

Figure / Figura / Figure 4 :



Trip Unit Installation

Instalación de la unidad de disparo

Installation du déclencheur

NOTICE / AVISO / AVIS

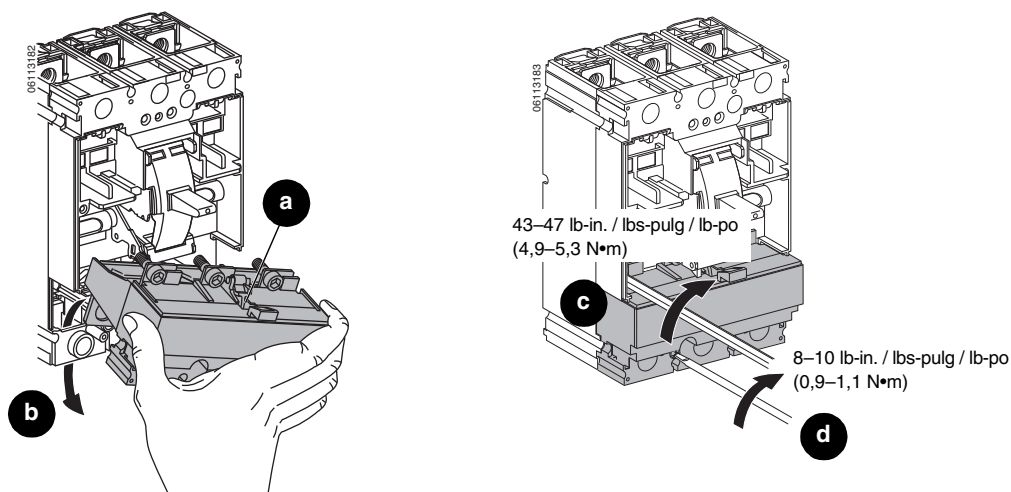
HAZARD OF EQUIPMENT DAMAGE	PELIGRO DE DAÑO AL EQUIPO	RISQUE DE DOMMAGES MATÉRIELS
<ul style="list-style-type: none"> • Trip unit screws must be tightened to proper torque using a calibrated tool. • Use care when installing screws to prevent cross-threading. Cross-threading of screws will result in false torque indication. 	<ul style="list-style-type: none"> • Los tornillos de la unidad de disparo deben instalarse empleando una herramienta calibrada de control de par de apriete. • Proceda con cuidado al instalar los tornillos para evitar roscarlos en cruz; si se roscan en cruz esto causará una indicación falsa de par de apriete. 	<ul style="list-style-type: none"> • Les vis du déclencheur doivent être installées à l'aide d'un outil de contrôle dynamométrique étaloné. • Faire attention de ne pas fausser les filetages lors de l'installation des vis. Les filetages de vis faussés donneront une fausse indication de couple de serrage.
<p>Failure to follow these instructions can result in equipment damage.</p>	<p>El incumplimiento de estas instrucciones puede causar daño al equipo.</p>	<p>Si ces précautions ne sont pas respectées, cela peut entraîner des dommages matériels.</p>

1. Make sure trip unit is latched by depressing trip actuator (Figure 5, a) with thumb.
2. Install new trip unit (b) by carefully rotating into frame, then sliding down until seated. Do not force trip unit or bend terminals.
3. Tighten trip unit interior screws (c).
4. Secure trip unit with provided self-tapping screws (d).

1. Asegúrese que la unidad de disparo esté enganchada haciendo presión, con el dedo pulgar, sobre el accionador de disparo (figura 5, a).
2. Instale la nueva unidad de disparo (b) girándola cuidadosamente en el marco, luego deslízandola hasta encajarla en su lugar. No fuerce la unidad de disparo ni doble las terminales.
3. Apriete los tornillos (c) en el interior de la unidad de disparo.
4. Sujete la unidad de disparo con los tornillos autorroscantes (d), incluidos.

1. S'assurer que le déclencheur est verrouillé en appuyant sur l'actionneur de déclenchement (figure 5, a), avec le pouce.
2. Installer le nouveau déclencheur (b) en le faisant pivoter doucement dans le châssis, puis en le faisant glisser vers le bas jusqu'à ce qu'il soit bien en place. Ne pas forcer le déclencheur ni plier les bornes.
3. Serrer les vis intérieures (c) du déclencheur.
4. Fixer le déclencheur à l'aide des vis auto-taraudeuses fournies (d).

Figure / Figura / Figure 5 :



Complete Installation

1. If circuit breaker had shunt trip or undervoltage release removed, replace it as directed in instructions shipped with the device.
2. Replace accessory cover (Figure 6, a).

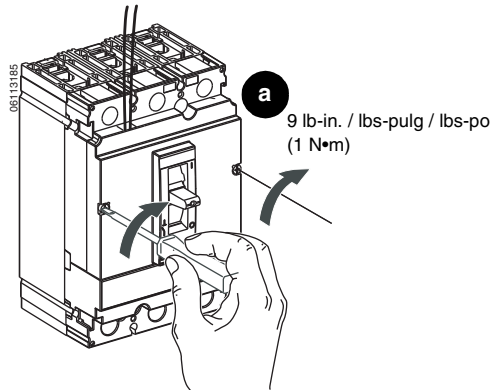
Figure / Figura / Figure 6 :

Terminación de la instalación

1. Si el disparo en derivación o disparo por baja tensión fue retirado del interruptor automático, vuélvalo a colocar de acuerdo con las instrucciones incluidas con el dispositivo.
2. Vuelva a colocar la cubierta de accesorios (figura 6, a).

Fin de l'installation

1. Si le déclencheur shunt ou le déclencheur sur baisse de tension du disjoncteur a été retiré, le remplacer comme expliqué dans les directives expédiées avec le dispositif.
2. Remettre en place le couvercle des accessoires (figure 6, a).

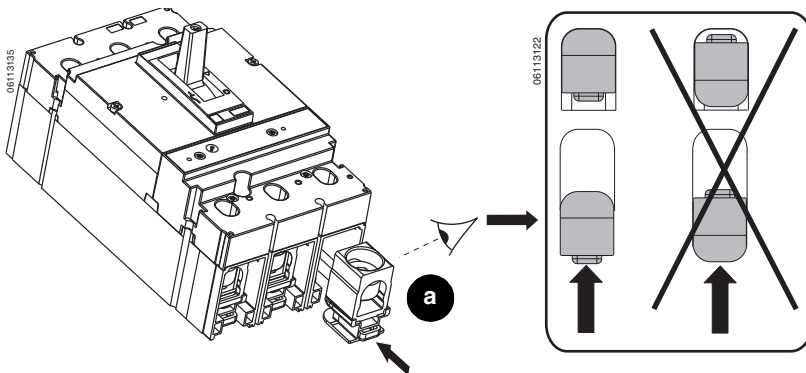


3. Unit-mount circuit breakers only: Replace all previously-removed off-end terminal nuts or lugs s (Figure 7, a).

Figure / Figura / Figure 7 :

3. Interruptores automáticos de montaje individual: Vuelva a colocar todas las zapatas o tuercas de terminal del extremo abierto (O/OFF) previamente retiradas (figura 7, a).

3. Disjoncteurs montés individuellement : Remettre en place tous les cosses ou écrous de raccordement de l'extrémité d'arrêt (O) précédemment retirés (figure 7, a).

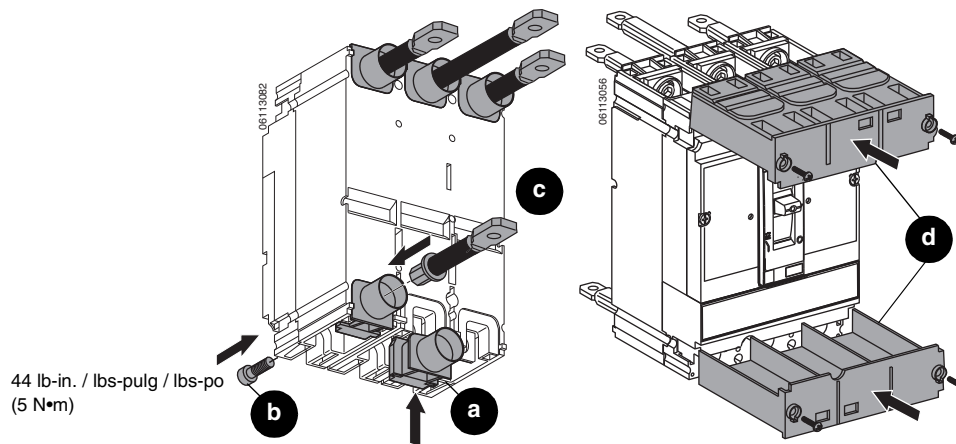


4. Rear-connected circuit breaker only:
- a. Replace end caps (Figure 8, a).
 - b. Replace terminal screws (b) and terminals (c).
 - c. Replace terminal covers (d).

4. Si se retiraron las conexiones de la parte posterior del interruptor automático, vuévalas a colocar.
- a. Vuelva a colocar los tapones (figura 8, a).
 - b. Vuelva a colocar los tornillos (b) de las terminales y las terminales (c).
 - c. Vuelva a colocar las cubiertas de terminales (d).

4. Si des raccordements arrière du disjoncteur ont été retirés, les remplacer en procédant ainsi :
- a. Remette en place les capuchons (figure 8, a).
 - b. Remette en place les vis de borne (b) et les bornes (c).
 - c. Remette en place les couvercles de bornes (d).

Figure / Figura / Figure 8 :



5. Circuit breaker can now be placed in service.

5. Ahora es posible hacer funcionar el interruptor automático.

5. Le disjoncteur est prêt à être mis en service.

Electrical equipment should be installed, operated, serviced, and maintained only by qualified personnel. No responsibility is assumed by Schneider Electric for any consequences arising out of the use of this material.

Schneider Electric and Square D are trademarks owned by Schneider Electric Industries SAS or its affiliated companies. All other trademarks are the property of their respective owners

Schneider Electric USA, Inc.

800 Federal Street
Andover, MA 01810 USA
888-778-2733
www.schneider-electric.us

Solamente el personal calificado deberá instalar, hacer funcionar y prestar servicios de mantenimiento al equipo eléctrico. Schneider Electric no asume responsabilidad alguna por las consecuencias emergentes de la utilización de este material.

Schneider Electric y Square D son marcas comerciales de Schneider Electric Industries SAS o sus compañías afiliadas. Todas las otras marcas comerciales son propiedad de sus respectivos propietarios.

Importado en México por:

Schneider Electric México, S.A. de C.V.

Av. Ejercito Nacional No. 904
Col. Palmas, Polanco 11560 México, D.F.
55-5804-5000
www.schneider-electric.com.mx

Seul un personnel qualifié doit effectuer l'installation, l'utilisation, l'entretien et la maintenance du matériel électrique. Schneider Electric n'assume aucune responsabilité des conséquences éventuelles découlant de l'utilisation de cette documentation.

Schneider Electric et Square D sont des marques commerciales de Schneider Electric Industries SAS ou de ses compagnies affiliées. Toutes les autres marques commerciales utilisées dans ce document sont la propriété de leurs propriétaires respectifs.

Schneider Electric Canada, Inc.

5985 McLaughlin Road
Mississauga, ON L5R 1B8 Canada
800-565-6699
www.schneider-electric.ca