



## QBPA, QBPAF, QOPALH and QBPAFLH Handle Padlock Attachments (For Q-Frame Circuit Breakers)

### Aditamentos de bloqueo de la palanca con candado QBPA, PBPAF, QBPALH y QBPAFLH (para interruptores automáticos marco Q)

### Accessoires de cadenassage de manette QBPA, PBPAF, QBPALH et QBPAFLH (pour disjoncteurs à châssis Q)

Retain for future use. / Conservar para uso futuro. / À conserver pour usage ultérieur.

This removable padlock attachment allows locking Q-frame circuit breakers in the ON or OFF position using a padlock.

**NOTE:** With padlock attachment installed, circuit breaker does not comply with IEC 947 positive contact indication requirement for isolation.

Este aditamento de candado removible permite bloquear los interruptores automáticos marco Q en la posición de cerrado (I/ON) o abierto (O/OFF) utilizando un candado.

**NOTA:** Con el aditamento de bloqueo instalado, el interruptor automático no cumple con los requisitos de aislamiento de la norma 947 de IEC con relación a la indicación positiva de contactos.

Cet accessoire de cadenassage amovible permet de verrouiller les disjoncteurs à châssis Q en position de marche (I) ou d'arrêt (O) à l'aide d'un cadenas.

**REMARQUE :** Lorsque l'accessoire de cadenassage est installé, le disjoncteur n'est pas conforme à l'exigence d'indication de contact positif IEC 947 pour l'isolation.

**Table / Tabla / Tableau 1 : Padlock Attachment Kit / Kit de aditamento de bloqueo de la palanca / Kit d'accessoire de cadenassage**

Catalog No. / No. de catálogo / N° de catalogue	Function / Función / Fonction	Orientation / Orientación / Orientation
QBPA	Locks Off (O) or on (I) / Bloquea en la posición de abierto (O/OFF) o cerrado (I/ON) / Verrouillage en position d'arrêt (O) ou marche (I)	Right Mounted / Montado en el costado derecho / Monté sur le côté droit
QBPAF	Locks Off (O) only / Bloquea en al posición de abierto (O/OFF) solamente / Verrouillage en position d'arrêt (O) uniquement	
QBPALH	Locks Off (O) or On (I) / Bloquea en la posición de abierto (O/OFF) o cerrado (I/ON) / Verrouillage en position d'arrêt (O) ou marche (I)	Left Mounted / Montado en el costado izquierdo / Monté sur le côté gauche
QBPAFLH	Locks Off (O) only / Bloquea en al posición de abierto (O/OFF) solamente / Verrouillage en position d'arrêt (O) uniquement	

#### Kit Contents

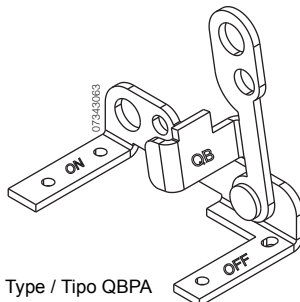
- Handle Lock-Off Padlock Attachment
- #2 Drive Screws (4)
- Locking Screw

#### Contenido del kit

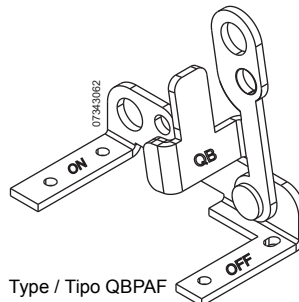
- Aditamento de bloqueo de la palanca con candado
- (4) tornillos de accionamiento no. 2
- Tornillo de sujeción

#### Contenu du kit

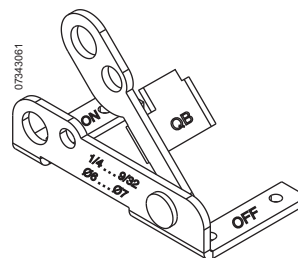
- Accessoire de cadenassage de manette
- (4) vis de guidage n° 2
- Vis de verrouillage



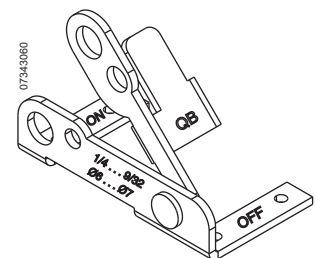
Type / Tipo QBPA



Type / Tipo QBPAF



Type / Tipo QBPALH



Type / Tipo QBPAFLH

**Necessary Tools**

- Hammer
- Punch

**Herramientas necesarias**

- Martillo
- Punzón

**Outils nécessaires**

- Marteau
- Poinçon

**Precautions**

**Precauciones**

**Précautions**

**⚠ DANGER / PELIGRO / DANGER**

**HAZARD OF ELECTRIC SHOCK, EXPLOSION OR ARC FLASH**

- Apply appropriate personal protective equipment (PPE) and follow safe electrical work practices. See NFPA 70E.
- This equipment must only be installed and serviced by qualified electrical personnel.
- Turn off all power supplying this equipment before working on or inside equipment.
- Always use a properly rated voltage sensing device to confirm power is off.
- Replace all devices, doors and covers before turning on power to this equipment.

**Failure to follow these instructions will result in death or serious injury.**

**PELIGRO DE DESCARGA ELÉCTRICA, EXPLOSIÓN O DESTELLO POR ARQUEO**

- Utilice equipo de protección personal (EPP) apropiado y siga las prácticas de seguridad en trabajos eléctricos establecidas por su Compañía, consulte la norma 70E de NFPA y NOM-029-STPS.
- Solamente el personal eléctrico especializado deberá instalar y prestar servicio de mantenimiento a este equipo.
- Desenergice el equipo antes de realizar cualquier trabajo dentro o fuera de él.
- Siempre utilice un dispositivo detector de tensión nominal adecuado para confirmar la desenergización del equipo.
- Vuelva a colocar todos los dispositivos, las puertas y las cubiertas antes de volver a energizar el equipo.

**El incumplimiento de estas instrucciones podrá causar la muerte o lesiones serias.**

**RISQUE D'ÉLECTROCUTION, D'EXPLOSION OU D'ÉCLAIR D'ARC**

- Portez un équipement de protection personnelle (ÉPP) approprié et observez les méthodes de travail électrique sécuritaire. Voir NFPA 70E.
- Seul un personnel qualifié doit effectuer l'installation et l'entretien de cet appareil.
- Coupez toutes les alimentations de l'appareil avant d'y travailler.
- Utilisez toujours un dispositif de détection de tension à valeur nominale appropriée pour vous assurer que l'alimentation est coupée.
- Remplacez tous les dispositifs, les portes et les couvercles avant de mettre l'appareil sous tension.

**Si ces directives ne sont pas respectées, cela entraînera la mort ou des blessures graves.**

**Installation**

1. Turn off all power supplying this equipment before working on or inside equipment.
2. Turn circuit breaker to off position

**Instalación**

1. Desenergice el equipo antes de realizar cualquier trabajo dentro o fuera de él.
2. Coloque la palanca del interruptor en la posición de abierto (O/OFF).

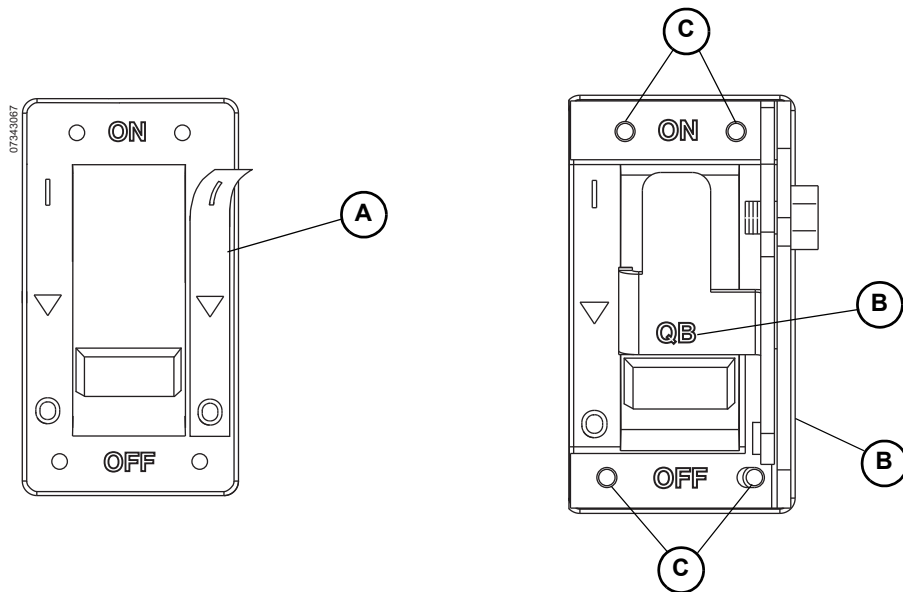
**Installation**

1. Couper toutes les alimentations de l'appareil avant d'y travailler.
2. Mettre la manette du disjoncteur à la position d'arrêt (O).

3. For left-mounted padlock attachments only, install label (A) on circuit breaker handle escutcheon to cover isolator marking.
4. Position padlock attachment (B) next to circuit breaker handle so drive screw holes (C) in padlock attachment are aligned with holes in circuit breaker handle escutcheon.
5. Secure padlock attachment to circuit breaker using four #2 drive screws, provided. Secure drive screws with a hammer and punch.

3. Para los aditamentos de bloqueo montados en el costado izquierdo solamente, coloque la etiqueta (A) en el escudo de la palanca del interruptor para cubrir las marcas del aislador.
4. Coloque el aditamento de bloqueo (B) junto a la palanca del interruptor automático de tal manera que se puedan alinear los agujeros (C), para los tornillos de accionamiento en el aditamento, con los agujeros en el escudo de la palanca del interruptor.
5. Sujete el aditamento de bloqueo al interruptor automático utilizando los cuatro tornillos de accionamiento no. 2 provistos. Fije los tornillos con un martillo y punzón.

3. Pour les accessoires de cadenassage montés sur le côté gauche uniquement, fixer l'étiquette (A) sur le plastron de la manette du disjoncteur pour couvrir le marquage de l'isolateur.
4. Positionner l'accessoire de cadenassage (B) à côté de la manette du disjoncteur de façon à ce que les trous (C) des vis de guidage de l'accessoire de cadenassage soient alignés avec les trous du plastron de la manette du disjoncteur.
5. Fixer l'accessoire de cadenassage au disjoncteur à l'aide des quatre vis de guidage n° 2, fournies. Bloquer fermement les vis de guidage avec un marteau et un poinçon.



Operation

Funcionamiento

Fonctionnement

**⚠ DANGER / PELIGRO / DANGER**

**HAZARD OF ELECTRIC SHOCK, BURN OR ARC FLASH**

When circuit breaker handle is locked OFF (O), always use a properly rated voltage sensing device to confirm power is off before working on equipment.

**Failure to follow these instructions will result in death or serious injury.**

**PELIGRO DE DESCARGA ELÉCTRICA, EXPLOSIÓN O DESTELLO POR ARQUEO**

Cuando la palanca del interruptor automático está bloqueada en abierto (O/OFF), siempre utilice un dispositivo detector de tensión nominal adecuado para confirmar la desenergización del equipo antes de realizar cualquier trabajo en él.

**El incumplimiento de estas instrucciones podrá causar la muerte o lesiones serias.**

**RISQUE D'ÉLECTROCUTION, DE BRÛLURES OU D'ÉCLAIR D'ARC**

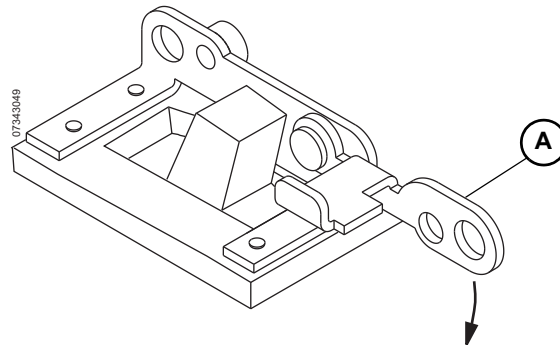
Lorsque la manette du disjoncteur est verrouillée dans la position d'arrêt (O), utilisez toujours un dispositif de détection de tension à valeur nominale appropriée pour vous assurer que l'alimentation est coupée avant de travailler sur cet appareil.

**Si ces directives ne sont pas respectées, cela entraînera la mort ou des blessures graves.**

1. When circuit breaker is not secured, swing moveable arm (A) away from handle until it lies on surface trim at OFF (O) end of circuit breaker.

1. Si el interruptor automático no está bloqueado, gire el brazo móvil (A) lejos de la palanca hasta apoyarlo en la superficie del marco en el extremo abierto (O/OFF) del interruptor.

1. Lorsque le disjoncteur n'est pas verrouillé, faire pivoter le bras mobile (A) pour l'éloigner de la manette jusqu'à ce qu'il repose sur la surface de la garniture à l'extrémité d'arrêt (O) du disjoncteur.



2. To secure circuit breaker in the OFF (O) position, turn circuit breaker off and swing moveable arm (A) so attachment locking holes (B) are aligned. Block arm with #12-24 x 1/4 in. blocking screw (C, provided) or secure arm using padlock (D) with 1/4-9/32 in. (6-7 mm) shackle diameter inserted through both locking holes.
3. To secure circuit breaker in the ON (I) position, if padlock attachment allows, turn circuit breaker on and swing moveable arm (A) so attachment locking holes (B) are aligned. Block arm with #12-24 x 1/4 in. blocking screw (C, provided) or secure arm using padlock (D) with 1/4-9/32 in. (6-7 mm) shackle diameter inserted through both locking holes.

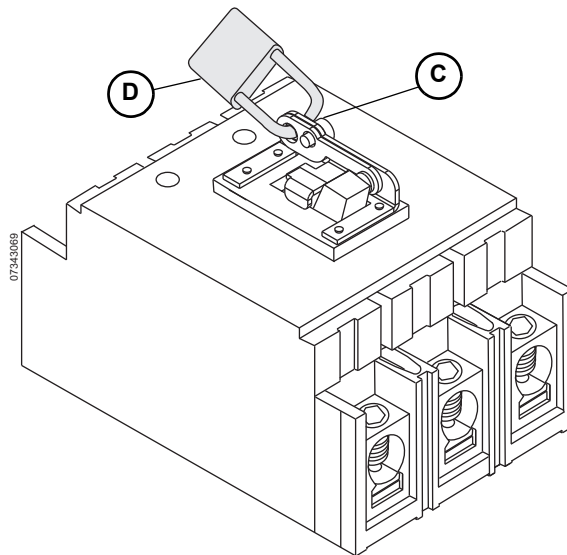
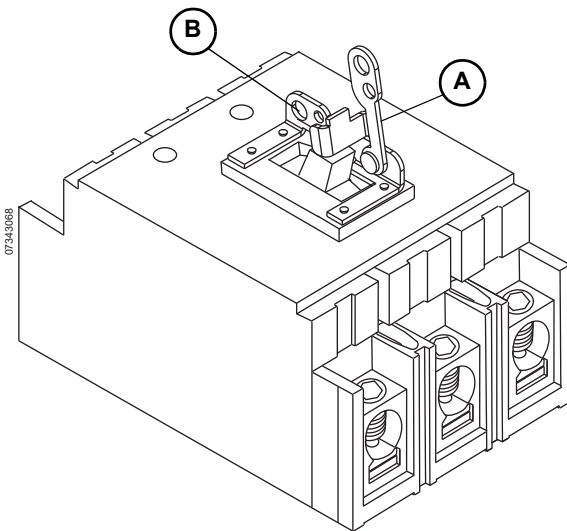
**NOTE:** Padlock attachment can be used with mechanical interlock (Type QBMIK) as a handle blocking device. One padlock attachment per circuit breaker is required to lock both circuit breakers.

2. Para bloquear el interruptor automático en la posición de abierto (O/OFF), coloque la palanca del interruptor en la posición de abierto (O/OFF) y gire el brazo móvil (A) hasta alinear los agujeros de sujeción (B) del aditamento. Bloquee el brazo con un tornillo de sujeción no. 12-24 x 1/4 (C, provisto) o con un candado (D) con un gancho de 6 a 7 mm (1/4-9/32 po) de diámetro pasándolo por ambos agujeros de sujeción.
3. Para bloquear el interruptor automático en la posición de cerrado (I/ON), si lo permite el aditamento de bloqueo, coloque la palanca del interruptor en la posición de cerrado (I/ON) y gire el brazo móvil (A) hasta alinear los agujeros de sujeción (B) del aditamento. Bloquee el brazo con un tornillo de sujeción no. 12-24 x 1/4 (C, provisto) o con un candado (D) con un gancho de 6 a 7 mm (1/4-9/32 po) de diámetro pasándolo por ambos agujeros de sujeción.

**NOTA:** Es posible utilizar un aditamento de bloqueo con candado con un entrelace mecánico (tipo QBMIK) como un dispositivo de bloqueo de la palanca. Se necesita un aditamento de bloqueo con candado por interruptor automático para bloquear ambos interruptores.

2. Pour verrouiller le disjoncteur en position d'arrêt (O), mettre le disjoncteur en position d'arrêt (O) et faire pivoter le bras mobile (A) de sorte que les trous de blocage (B) de l'accessoire soient alignés. Verrouiller le bras avec la vis de blocage n° 12-24 x 1/4 po (C, fournie) ou fixer le bras à l'aide d'un cadenas (D) muni d'une manille de 6 à 7 mm (1/4 à 9/32 po) de diamètre insérée dans les deux trous de blocage.
3. Pour verrouiller le disjoncteur en position de marche (I), si l'accessoire le permet, mettre le disjoncteur en position de marche (I) et faire pivoter le bras mobile (A) de sorte que les trous de blocage (B) de l'accessoire soient alignés. Verrouiller le bras avec la vis de blocage n° 12-24 x 1/4 po (C), fournie, ou fixer le bras à l'aide d'un cadenas (D) muni d'une manille de 6 à 7 mm (1/4 à 9/32 po) de diamètre insérée dans les deux trous de blocage.

**REMARQUE :** L'accessoire de cadenassage peut être utilisé avec l'interverrouillage mécanique (type QBMIK) comme dispositif de blocage de la manette. Un accessoire de cadenassage par disjoncteur est nécessaire pour verrouiller les deux disjoncteurs.



Square D® is a trademark or registered trademark of Schneider Electric. Other trademarks used herein are the property of their respective owners.

Electrical equipment should be installed, operated, serviced, and maintained only by qualified personnel. No responsibility is assumed by Schneider Electric for any consequences arising out of the use of this material.

**Schneider Electric USA, Inc.**  
3700 Sixth St. SW  
Cedar Rapids, IA 52404 USA  
1-888-SquareD (1-888-778-2733)  
[www.schneider-electric.us](http://www.schneider-electric.us)

Square D® es una marca comercial o marca registrada de Schneider Electric. Cualquier otra marca comercial utilizada en este documento pertenece a sus respectivos propietarios.

Solamente el personal especializado deberá instalar, hacer funcionar y prestar servicios de mantenimiento al equipo eléctrico. Schneider Electric no asume responsabilidad alguna por las consecuencias emergentes de la utilización de este material.

Importado en México por:  
**Schneider Electric México, S.A. de C.V.**  
Calz. J. Rojo Gómez 1121-A  
Col. Gpe. del Moral 09300 México, D.F.  
Tel. 55-5804-5000  
[www.schneider-electric.com.mx](http://www.schneider-electric.com.mx)

Square D® est une marque commerciale ou marque déposée de Schneider Electric. Toutes autres marques commerciales utilisées dans ce document sont la propriété de leurs propriétaires respectifs.

Seul un personnel qualifié doit effectuer l'installation, l'utilisation, l'entretien et la maintenance du matériel électrique. Schneider Electric n'assume aucune responsabilité des conséquences éventuelles découlant de l'utilisation de cette documentation.

**Schneider Electric Canada, Inc.**  
19 Waterman Avenue  
Toronto, Ontario M4B 1Y2  
1-800-565-6699  
[www.schneider-electric.ca](http://www.schneider-electric.ca)