



QOU2DTILA Handle Interlock Bloqueo para palanca QOU2DTILA Interverrouillage pour manette QOU2DTILA

For QOU Circuit Breakers Rated 10–70 Amperes (Except 70 Ampere 3 Pole Circuit Breakers).

Para un interruptor automático tip QOU de valor nominal de 10–70 A (excepto interruptores automáticos de 70 A, 3 polos).

Pour un disjoncteur type QOU à valeur nominal de 10–70 A (except disjoncteurs de 70 A, tripolaires).

Contents

Handle Interlock
Identification Labels

Contenido

Bloqueo para palanca
Etiquetas de identificación

Contenu

Interverrouillage pour manette
Étiquettes d'identification

Mount circuit breakers side-by-side. Right-hand circuit breaker can be a two- or three-pole unit. Left-hand circuit breaker can be a one- or two-pole unit. To clamp either circuit breaker handle in ON (I) or OFF (O) position, order handle lock attachment, Cat. No. HLO1.

Interlock bracket hole can be used to lock right circuit breaker. Refer to label on bracket for acceptable lock shackle diameter. To lock two-pole left circuit breaker, order padlock attachment, Cat. No. QOU1PL.

Monte los interruptores automáticos uno al lado del otro. El interruptor automático del lado derecho puede ser una unidad de dos o tres polos. El del lado izquierdo puede ser de uno o dos polos. Para sujetar cualquiera de las palancas de los interruptores en la posición de cerrado (I) o abierto (O), solicite el aditamento de sujeción de la palanca, no. de cat. HLO1.

El agujero del soporte del bloqueo se puede utilizar para bloquear el interruptor automático derecho. Consulte la etiqueta en el soporte para obtener el diámetro aceptable del gancho del candado. Para bloquear el interruptor automático izquierdo de dos polos, solicite el accesorio de candado, no. de cat. QOU1PL.

Monter les disjoncteurs l'un à côté de l'autre. Le disjoncteur du côté droit peut être une unité bipolaire ou tripolaire. Celui du côté gauche peut être unipolaire ou bipolaire. Pour serrer l'un des deux disjoncteurs en position de marche (I) ou d'arrêt (O), commander l'accessoire de verrouillage de manette, n° de cat. HLO1.

Le trou dans l'interverrouillage peut être utilisé pour verrouiller le disjoncteur droit. Consulter l'étiquette sur le support pour obtenir le diamètre permissible de la manille du cadenas. Pour verrouiller le disjoncteur gauche bipolaire, commander l'accessoire pour cadenas, n° de cat. QOU1PL.

⚠ DANGER

HAZARD OF ELECTRIC SHOCK, BURN, OR EXPLOSION

- This equipment must be installed and serviced only by qualified electrical personnel.
- Turn off all power supplying this equipment before working on or inside equipment.
- Always use a properly rated voltage sensing device to confirm power is off.
- Replace all devices, doors and covers before turning on power to this equipment.

Failure to observe these instructions will result in death or serious injury.

⚠ PELIGRO

PELIGRO DE DESCARGA ELECTRICA, QUEMADURAS O EXPLOSION

- Solamente el personal de mantenimiento eléctrico especializado deberá instalar y prestar servicios de mantenimiento a este equipo.
- Desenergice el equipo antes de realizar cualquier trabajo en él.
- Siempre utilice un dispositivo detector de tensión adecuado para confirmar la desenergización del equipo.
- Antes de energizar el equipo, vuelva a colocar todos los dispositivos, las puertas y los frentes.

El incumplimiento de estas precauciones podrá causar la muerte o lesiones serias.

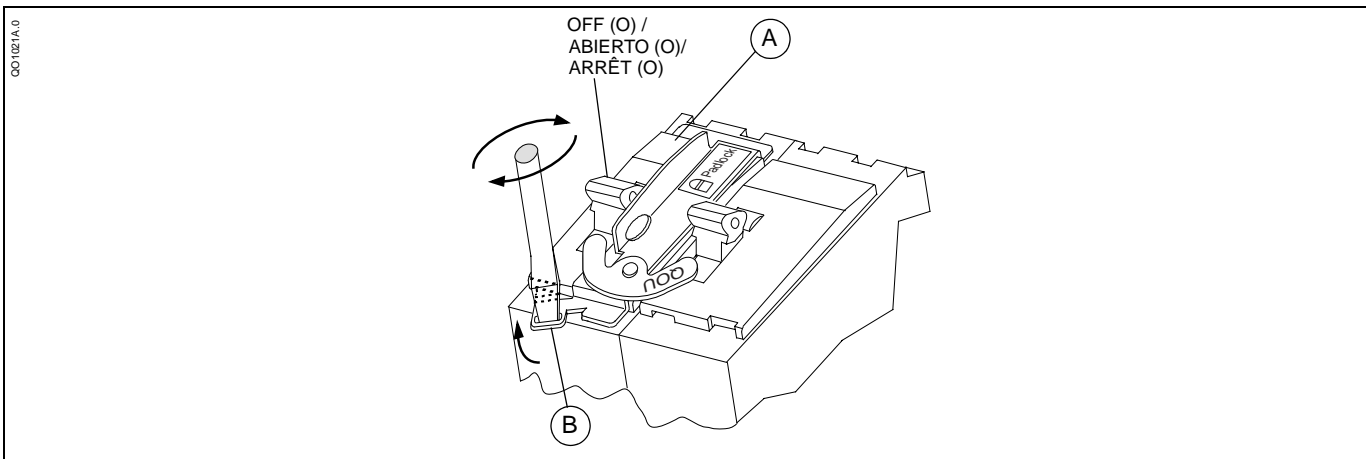
⚠ DANGER


RISQUE D'ÉLECTROCUTION, DE BRÛLURES OU D'EXPLOSION

- L'installation et l'entretien de cet appareil ne doivent être effectués que par du personnel qualifié.
- Coupez toutes les alimentations de cet appareil avant d'y travailler.
- Utilisez toujours un dispositif de détection de tension à valeur nominale appropriée pour s'assurer que l'alimentation est coupée.
- Remplacez tous les dispositifs, les portes et les couvercles avant de mettre l'appareil sous tension.

Si ces précautions ne sont pas respectées, cela entraînera la mort ou des blessures graves.


- | | | |
|--|--|---|
| <ol style="list-style-type: none"> 1. Turn off all power supplying this equipment before working on or inside equipment. 2. Remove trim from enclosure, if installed. 3. Place attachment on right-hand circuit breaker. 4. Hook tab (A) in slot at OFF (O) end. 5. Use a screwdriver to bend tab (B) into slot at ON (I) end. 6. Attach identification labels to dead front to indentify circuit breakers. 7. Replace trim. 8. Turn power on. | <ol style="list-style-type: none"> 1. Desenergice el equipo antes de realizar cualquier trabajo en él. 2. Retire el marco del gabinete, en caso de tener uno instalado. 3. Coloque el aditamento en el interruptor automático del lado derecho. 4. Enganche la lengüeta (A) en la ranura del extremo abierto (O). 5. Con un desarmador, doble la lengüeta (B) dentro de la ranura en el extremo cerrado (I). 6. Coloque las etiquetas de identificación en el frente muerto para identificar los interruptores automáticos. 7. Vuelva a colocar el marco. 8. Energice el equipo. | <ol style="list-style-type: none"> 1. Coupez toutes les alimentations de cet appareil avant d'y travailler. 2. Retirer la garniture du coffret si elle est installée. 3. Placer l'accessoire sur le disjoncteur du côté droit. 4. Accrocher la languette (A) dans la fente à l'extrémité d'arrêt (O). 5. À l'aide d'un tournevis, plier la languette (B) pour l'insérer dans la fente à l'extrémité de marche (I). 6. Fixer les étiquettes d'identification sur l'écran isolant afin d'identifier les disjoncteurs. 7. Replacer la garniture. 8. Remettre les appareils sous tension. |
|--|--|---|



Square D and  are registered trademarks of Square D Company. All other trademarks are the intellectual property of their respective companies.


Electrical equipment should be serviced only by qualified electrical maintenance personnel. No responsibility is assumed by Square D for any consequences arising out of the use of this material.

Square D Company
PO Box 3069, 3700 Sixth St SW
Cedar Rapids IA 52406-3069 USA
1-888-Square D (778-2733)
www.squared.com

Square D y  son marcas registradas de Square D Company. Todas las otras marcas comerciales son propiedad intelectual de sus compañías respectivas.

Solamente el personal de mantenimiento eléctrico especializado deberá prestar servicios de mantenimiento al equipo eléctrico. La Compañía no asume responsabilidad alguna por las consecuencias emergentes de la utilización de este material.

Importado en México por:
Schneider Electric México, S.A. de C.V.
Calz. J. Rojo Gómez 1121-A
Col. Gpe. del Moral 09300 México, D.F.
Tel. 5804-5000
www.schneider-electric.com.mx

Square D et  sont des marques déposées de Square D Company. Toutes les autres marques commerciales sont la propriété intellectuelle de leurs sociétés respectives.

L'entretien du matériel électrique ne doit être effectué que par du personnel qualifié. La Société n'assume aucune responsabilité des conséquences éventuelles découlant de l'utilisation de ce matériel.

Schneider Canada Inc.
19 Waterman Avenue, M4B 1 Y2
Toronto, Ontario
(416) 752-8020
www.schneider.ca