



**QO™ 60–110 A and QOVH 40–110 A Ring Terminal  
(Special Purpose Connectors, Not for General Use)**  
**Terminal en anillo QO™ de 60 a 110 A y QOVH de 40 a 110 A  
(Conector para uso especial, no para uso general)**  
**Borne à anneau QO<sup>MC</sup> de 60 à 110 A et QOVH de 40 à 110 A  
(Connecteur pour un usage particulier, non pour un usage général)**

Retain for future use. / Conservar para uso futuro. / À conserver pour usage ultérieur.

**⚠ DANGER / PELIGRO / DANGER**

**HAZARD OF ELECTRIC SHOCK,  
EXPLOSION, OR ARC FLASH**

- Apply appropriate personal protective equipment (PPE) and follow safe electrical work practices. See NFPA 70E.
- This equipment must be installed and serviced only by qualified electrical personnel.
- Turn off all power supplying this equipment before working on or inside equipment.
- Always use a properly rated voltage sensing device to confirm power is off.
- Replace all devices, doors and covers before turning on power to this equipment.

**Failure to follow these instructions will result in death or serious injury.**

**PELIGRO DE DESCARGA ELÉCTRICA,  
EXPLOSIÓN O DESTELLO POR ARQUEO**

- Utilice equipo de protección personal (EPP) apropiado y siga las prácticas de seguridad en trabajos eléctricos establecidas por su Compañía, consulte la norma 70E de NFPA y NOM-029-STPS.
- Solamente el personal eléctrico especializado deberá instalar y prestar servicio de mantenimiento a este equipo.
- Desenergice el equipo antes de realizar cualquier trabajo dentro o fuera de él.
- Siempre utilice un dispositivo detector de tensión nominal adecuado para confirmar la desenergización del equipo.
- Vuelva a colocar todos los dispositivos, las puertas y las cubiertas antes de energizar este equipo.

**El incumplimiento de estas instrucciones podrá causar la muerte o lesiones serias.**

**RISQUE D'ÉLECTROCUTION,  
D'EXPLOSION OU D'ÉCLAIR D'ARC**

- Portez un équipement de protection personnelle (ÉPP) approprié et observez les méthodes de travail électrique sécuritaire. Voir NFPA 70E.
- Seul un personnel qualifié doit effectuer l'installation et l'entretien de cet appareil.
- Coupez toutes les alimentations de l'appareil avant d'y travailler.
- Utilisez toujours un dispositif de détection de tension à valeur nominale appropriée pour vous assurer que l'alimentation est coupée.
- Remplacez tous les dispositifs, les portes et les couvercles avant de mettre l'appareil sous tension.

**Si ces directives ne sont pas respectées, cela entraînera la mort ou des blessures graves.**

**Circuit Breaker Wiring**

1. Turn off all power supplying this equipment before working on or inside equipment.
2. Ring terminal to accommodate a single copper conductor of the appropriate AWG wire size.

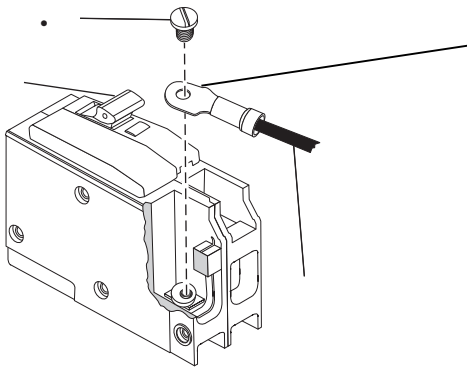
**Alambrado del interruptor automático**

1. Desenergice el equipo antes de realizar cualquier trabajo en el equipo.
2. La terminal en anillo puede acomodar un solo conductor de cobre de tamaño (AWG) adecuado.

**Câblage du disjoncteur**

1. Couper l'alimentation de l'appareil avant d'y travailler.
2. La borne à anneau peut accommoder un seul conducteur en cuivre de calibre (AWG) approprié.

07303012



Use single UL Listed or CSA Certified insulated ring terminal or standard barrel tongue lug only. Must be suitable for 1/4 inch screw. Tongue lug must be insulated. Follow manufacturer's instructions.

Utilice sólo una terminal en anillo aislada o zapata de lengüeta cilíndrica estándar registrada por UL o certificada por CSA, adecuada para un tornillo de 6,35 mm (1/4 pulg). La zapata de lengüeta deberá ser aislada. Siga las instrucciones del fabricante.

Utiliser uniquement une borne à anneau isolée ou une cosse à languette cylindrique standard, inscrite UL ou certifiée CSA. Doit convenir à une vis de 1/4 pouce. La cosse à languette doit être isolée. Suivre les directives du fabricant.

**NOTE:** Some manufacturers' terminals will be too wide to fit. Terminal ring blade must be under 0.60 inch (15.2 mm) wide.

**NOTA:** Es posible que las terminales de algunos fabricantes sean demasiado anchas para adaptarse. La cuchilla de la terminal anillo deberá tener un ancho de 15,2 mm (0,60 pulg).

**REMARQUE :** Les bornes de certains fabricants sont trop larges pour s'adapter. La lame de la borne à anneau doit être d'une largeur inférieure à 15,2 mm (0,60 po).

## Accessory Wiring

Accessory Options:

- Shunt Trip
- Auxiliary Switch
- Alarm Switch

## Alambrado de los accesorios

Opciones para los accesorios:

- Disparo de derivación
- Contacto auxiliar
- Contacto de alarma

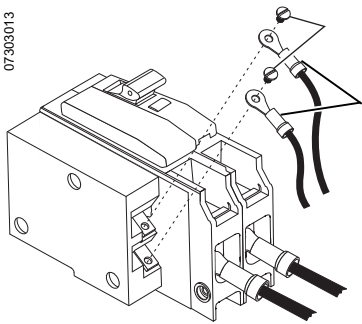
## Câblage de l'accessoire

Options d'accessoire :

- Déclencheur shunt
- Interrupteur auxiliaire
- Interrupteur d'alarme

## Ring Terminal / Terminal en anillo / Borne à anneau

07303013

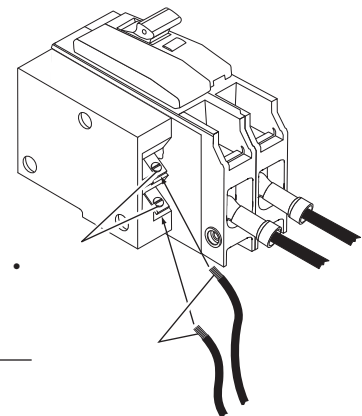


Use single UL Listed or CSA Certified insulated ring terminal only. Must be suitable for #6 screw.

Utilice una terminal en anillo aislada registrada por UL o certificada por CSA solamente. Esta terminal deberá ser adecuada para tornillos no. 6.

Utiliser seulement une borne à anneau isolée inscrite UL ou certifiée CSA. Doit accommoder une vis n° 6.

## Clamp Plate Terminal / Terminal con placa de fijación / Borne avec plaque de serre-fils



Electrical equipment should be installed, operated, serviced, and maintained only by qualified personnel. No responsibility is assumed by Schneider Electric for any consequences arising out of the use of this material.

Square D™ and Schneider Electric™ are trademarks or registered trademarks of Schneider Electric. Other trademarks used herein are the property of their respective owners.

Schneider Electric USA, Inc.  
 3700 Sixth Street SW  
 Cedar Rapids, IA 52404 USA  
 1-888-SquareD (1-888-778-2733)  
 www.schneider-electric.us

Solamente el personal especializado deberá instalar, hacer funcionar y prestar servicios de mantenimiento al equipo eléctrico. Schneider Electric no asume responsabilidad alguna por las consecuencias emergentes de la utilización de este material.

Square D™ y Schneider Electric™ son marcas comerciales o marcas registradas de Schneider Electric. Cualquier otra marca comercial utilizada en este documento pertenece a sus respectivos propietarios.

Importado en México por:  
 Schneider Electric México, S.A. de C.V.  
 Calz. J. Rojo Gómez 1121-A  
 Col. Gpe. del Moral 09300 México, D.F.  
 Tel. 55-5804-5000  
 www.schneider-electric.com.mx

Seul un personnel qualifié doit effectuer l'installation, l'utilisation, l'entretien et la maintenance du matériel électrique. Schneider Electric n'assume aucune responsabilité des conséquences éventuelles découlant de l'utilisation de cette documentation.

Square D<sup>MC</sup> et Schneider Electric<sup>MC</sup> sont marques commerciales ou marques déposées de Schneider Electric. Toutes autres marques commerciales utilisées dans ce document sont la propriété de leurs propriétaires respectifs.

Schneider Electric Canada, Inc.  
 5985 McLaughlin Road  
 Mississauga On, L5R 1B8  
 Tel: 1-800-565-6699  
 www.schneider-electric.ca