



## One-pole QO<sup>®</sup> and QOB Equipment Protective Device (EPD) (30 mA Ground-fault Trip Level)

## Dispositivo de protección del equipo (DPE) de un polo QO<sup>®</sup> y QOB (nivel de disparo por falla a tierra de 30 mA)

## Dispositif de protection des appareils (DPA) unipolaires QO<sup>®</sup> et QOB (Niveau de déclenchement sur de fuite à la terre de 30 mA)

Retain for future use. / Conservar para uso futuro. / À conserver pour usage ultérieur.

### ⚠ DANGER / PELIGRO / DANGER

#### HAZARD OF ELECTRIC SHOCK, EXPLOSION, OR ARC FLASH

- Apply appropriate personal protective equipment (PPE) and follow safe electrical work practices. See NFPA 70E.
- This equipment must be installed and serviced only by qualified electrical personnel.
- Turn off all power supplying this equipment before working on or inside equipment.
- Always use a properly rated voltage sensing device to confirm power is off.
- Make sure wiring to load center or panelboard is correct. EPD circuit breaker must switch the ungrounded (HOT) conductor in order to provide ground-fault protection. Incoming line must be connected to load center bus.
- EPD circuit breakers are designed to protect equipment and do not protect people against hazards of electrical shock.
- Replace all devices, doors and covers before turning on power to this equipment.

**Failure to follow these instructions will result in death or serious injury.**

#### PELIGRO DE DESCARGA ELÉCTRICA, EXPLOSIÓN O DESTELLO POR ARQUEO

- Utilice equipo de protección personal (EPP) apropiado y siga las prácticas de seguridad eléctrica establecidas por su Compañía (consulte la norma NFPA 70E).
- Solamente el personal eléctrico especializado deberá instalar y prestar servicio de mantenimiento a este equipo.
- Desenergice el equipo antes de realizar cualquier trabajo en él.
- Siempre utilice un dispositivo detector de tensión nominal adecuado para confirmar la desenergización del equipo.
- Asegúrese de que el cableado del centro de carga o tablero esté correcto. El interruptor automático DPE deberá contar con características de desconexión de los conductores no aterrizados (ENERGIZADOS) para proporcionar protección contra fallas a tierra. La línea entrante deberá conectarse a la barra del centro de carga.
- Los interruptores automáticos DPE están diseñados para proteger al equipo y no protegen a las personas contra los peligros de descarga eléctrica.
- Vuelva a colocar todos los dispositivos, las puertas y las cubiertas antes de energizar el equipo.

**El incumplimiento de estas instrucciones podrá causar la muerte o lesiones serias.**

#### RISQUE D'ÉLECTROCUTION, D'EXPLOSION OU D'ÉCLAIR D'ARC

- Portez un équipement de protection personnel (ÉPP) approprié et observez les méthodes de travail électrique sécuritaire. Voir NFPA 70E.
- Seul un personnel qualifié doit effectuer l'installation et l'entretien de cet appareil.
- Coupez toute alimentation de cet appareil avant d'y travailler.
- Utilisez toujours un dispositif de détection de tension à valeur nominale appropriée pour s'assurer que l'alimentation est coupée.
- Assurez-vous que le câblage vers le centre de distribution ou le panneau de distribution est correct. Le disjoncteur DPA doit commuter le conducteur non mis à la terre (SOUS TENSION) de façon à fournir une protection contre les défauts à la terre. La ligne d'arrivée doit être raccordée au bus du centre de distribution.
- Les disjoncteurs DPA sont conçus pour protéger l'appareil et ils ne protègent pas les personnes contre les risques d'électrocution.
- Remplacez tous les dispositifs, les portes et les couvercles avant de mettre l'appareil sous tension.

**Si ces précautions ne sont pas respectées, cela entraînera la mort ou des blessures graves.**

**CIRCUIT BREAKER  
 INSTALLATION**

1. Turn off all power supplying this equipment before working on or inside equipment.
2. Turn EPD off.
3. Install EPD to panel mounting rail and line-side bus connections. See proper installation code for wire size. See EPD for torque value.

*NOTE: The panel neutral wire (A) must be connected to load center or panelboard neutral bar for EPD to operate correctly.*

4. For bolt-on circuit breakers, tighten screw (D).
5. Connect wiring as shown below. Tighten screw in neutral bar (E) to torque specified in load center or panelboard.

**INSTALACIÓN DEL INTERRUPTOR  
 AUTOMÁTICO**

1. Desenergice el equipo antes de realizar cualquier trabajo en él.
2. Desconecte el DPE.
3. Instale el DPE en los rieles de montaje del tablero y a las conexiones de la barra en el lado de línea. Consulte el código de instalación correcto para obtener los valores de par de apriete del cable y consulte el DPE para obtener los valores de par de apriete.

*NOTA: El conductor neutro del tablero (A) debe conectarse al centro de carga o a la barra del neutro del tablero para que el DPE funcione correctamente.*

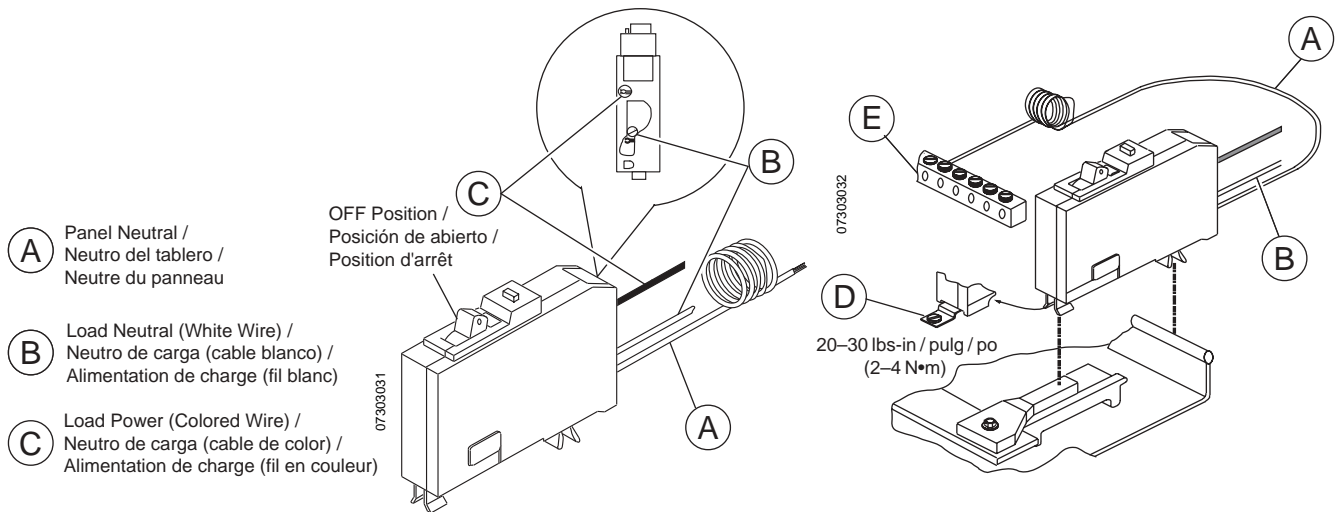
4. Apriete el tornillo (D) de los interruptores automáticos atornillables.
5. Conecte el cableado tal como se muestra abajo. Apriete el tornillo en la barra del neutro (E) según el valor de par de apriete especificado en el centro de carga o tablero.

**INSTALLATION DU DISJONCTEUR**

1. Couper l'alimentation de l'appareil avant d'y travailler.
2. Mettre en arrêt le DPA.
3. Installer le DPA sur les rails de montage du panneau et aux connexions de la barre-bus du côté du secteur. Se reporter au code d'installation approprié pour obtenir le calibre du fil et au DPA pour obtenir le couple.

*REMARQUE : Le fil du neutre du panneau (A) doit être raccordé au centre de distribution ou à la barre du neutre du panneau de distribution pour que le DPA fonctionne correctement.*

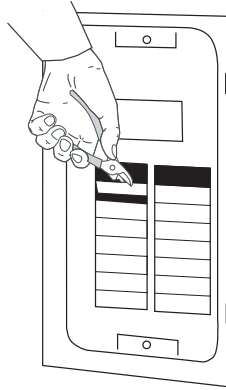
4. Serrer les vis (D) des disjoncteurs boulonnés.
5. Raccorder le câblage de la façon indiquée ci-dessous. Serrer la vis de la barre neutre (E) au couple spécifié sur le panneau de distribution.



6. Remove appropriate twist-out panel in load center or panelboard trim.
7. Install trim.

6. Retire los rectángulos removibles apropiados en el marco del centro de carga o del tablero de alumbrado/distribución.
7. Instale el marco.

6. Retirer les plaquette à tordre appropriée de la garniture du centre ou du panneau de distribution.
7. Installer la garniture.



8. Install test instruction label supplied with the EPD.

8. Coloque la etiqueta de instrucciones de prueba provista con el DPE.

8. Installer l'étiquette du panneau fournies avec le DPA.

#### TEST CIRCUIT BREAKER

Test EPD after installation following procedure below. Test monthly thereafter following the procedure on the test instruction label.

#### PRUEBA DEL INTERRUPTOR AUTOMÁTICO

Pruebe el DPE después de la instalación de acuerdo con el procedimiento que se indica. Luego, pruebe el DPE mensualmente siguiendo el procedimiento indicado en la etiqueta de instrucciones de prueba.

#### ESSAI DU DISJONCTEUR

Vérifier le DPA après l'installation selon les directives ci-dessous. Ensuite, vérifier le DPA mensuellement en suivant les directives indiquées sur l'étiquette du panneau.

### ⚠ CAUTION / PRECAUCIÓN / ATTENTION

#### HAZARD OF EQUIPMENT DAMAGE

Megger, high-voltage, or hi-pot tests will damage EPD. Turn off all power supplying the equipment and isolate the equipment protection device before performing these types of tests.

**Failure to follow this instruction can result in damage to the circuit breaker electronic module.**

#### PELIGRO DE DAÑO AL EQUIPO

La utilización de un megóhmetro, aplicación de alta tensión o la realización de pruebas de rigidez dieléctrica producirán daño el DPE. Desenergice el equipo y aisle el dispositivo de protección del equipo antes de realizar estos tipos de pruebas.

**El incumplimiento de esta precaución puede producir daño al módulo electrónico del interruptor automático.**

#### RISQUE DE DOMMAGES MATÉRIELS

Les essais au mégohmètre, à haute tension ou de rupture diélectrique endommageront le DPA. Coupez l'alimentation des appareils et isolez le dispositif de protection des appareils avant d'effectuer ces types d'essais.

**Si cette précaution n'est pas respectée, cela peut entraîner des dommages matériels au module électronique du disjoncteur.**

1. Turn off all loads downstream of EPD. Turn on power to load center or panelboard. Turn equipment protective device on (I).

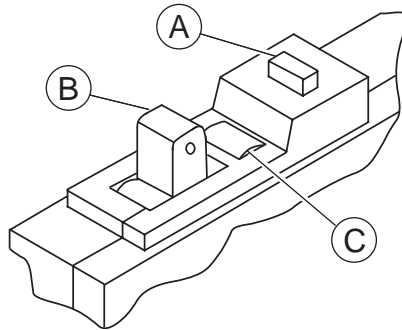
1. Desconecte todas las cargas derivadas del DPE. Energice el centro de carga o tablero. Conecte (I) el dispositivo de protección del equipo.

1. Mettre hors tension toutes les charges en aval du DPA. Mettre sous tension le centre ou le panneau de distribution. Mettre le dispositif de protection des appareils en marche (I).

2. Press TEST button (A). If EPD is operating correctly:
  - power will be disconnected
  - handle (B) will move to the center (tripped) position and
  - red trip indicator (C) will appear.
3. If EPD is not operating correctly, recheck wiring and installation.
4. To reset equipment protective device, push handle (B) to off (O) and then to on (I).

2. Presione el botón TEST (prueba) (A). Si el DPE está funcionando correctamente:
  - se desconectará la alimentación
  - se desplazará la palanca (B) a la posición intermedia (de disparo) y
  - se mostrará el indicador rojo de disparo (C).
3. Si el DPE no funciona correctamente, vuelva a revisar el cableado y la instalación.
4. Para restablecer el dispositivo de protección del equipo, mueva la palanca (B) a la posición de abierto (O) y luego a la posición de cerrado (I).

2. Appuyer sur le bouton TEST (essai) (A). Si le DPA fonctionne correctement:
  - l'alimentation se coupera
  - la manette (B) se placera en position centrale (déclenchée) et
  - le voyant de déclenchement rouge (C) apparaîtra.
3. Si le DPA ne fonctionne pas correctement, revérifier le câblage et l'installation.
4. Pour réarmer le dispositif de protection des appareils, amener la manette (B) sur la position d'arrêt (O), puis sur la position de marche (I).



#### CIRCUIT BREAKER REMOVAL

1. Turn off all power supplying this equipment before working on or inside equipment.
2. Remove EPD in reverse order of installation.
3. If EPD is not replaced, install a QOFP filler plate (not provided) to fill opening in load center or panelboard trim.

#### DESMONTAJE DEL INTERRUPTOR AUTOMÁTICO

1. Desenergice el equipo antes de realizar cualquier trabajo en él.
2. Desmonte el DPE en el orden inverso al de su instalación.
3. Si no se vuelve a colocar el DPFP, instale una placa de relleno (no provista) para llenar el espacio en el centro de carga o en el marco del tablero.

#### DÉMONTAGE DU DISJONCTEUR

1. Couper l'alimentation de l'appareil avant d'y travailler.
2. Démontez le DPA dans l'ordre inverse de l'installation.
3. Si le DPA n'est pas remplacé, installez une plaque de remplissage QOFP (non fournies) pour remplir l'espace dans la garniture du centre de distribution ou du panneau de distribution.

Electrical equipment should be installed, operated, serviced, and maintained only by qualified personnel. No responsibility is assumed by Schneider Electric for any consequences arising out of the use of this material.

Schneider Electric  
3700 Sixth Street SW  
Cedar Rapids, IA 52404 USA  
1-888-SquareD (1-888-778-2733)  
www.SquareD.com

Solamente el personal especializado deberá instalar, hacer funcionar y prestar servicios de mantenimiento al equipo eléctrico. Schneider Electric no asume responsabilidad alguna por las consecuencias emergentes de la utilización de este material.

Importado en México por:  
Schneider Electric México, S.A. de C.V.  
Calz. J. Rojo Gómez 1121-A  
Col. Gpe. del Moral 09300 México, D.F.  
Tel. 55-5804-5000  
www.schneider-electric.com.mx

Seul un personnel qualifié doit effectuer l'installation, l'utilisation, l'entretien et la maintenance du matériel électrique. Schneider Electric n'assume aucune responsabilité des conséquences éventuelles découlant de l'utilisation de cette documentation.

Schneider Canada Inc.  
19 Waterman Avenue, M4B 1 Y2  
Toronto, Ontario  
1-800-565-6699  
www.schneider-electric.ca