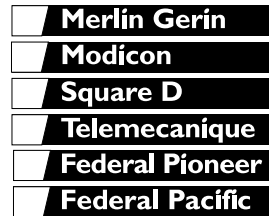


Field-replaceable Handle Kit for R-frame and NS1600b–NS3200 Circuit Breakers



Retain for future use.

NECESSARY TOOLS

Screwdriver, TORX® 25

INSTALLATION

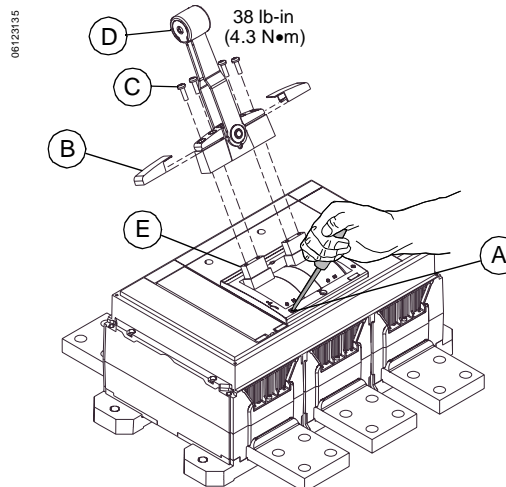
1. Turn off all power supplying this equipment before working on or inside equipment.
 2. With circuit breaker in the ON position, trip circuit breaker by pressing the push-to-trip button (A).
 3. Remove handle covers (B), using slotted screwdriver to slide handle covers away from handle body.
 4. Remove four screws (C) and existing handle (D) from circuit breaker.
 5. Mount replacement handle (D) on fixed handle base (E) using hardware provided. Tighten screws to torque specified.
 6. Replace handle covers (B).
- Circuit breaker may now be placed in service.

⚠ DANGER

HAZARD OF ELECTRIC SHOCK, BURN, OR EXPLOSION

- This equipment must be installed and serviced only by qualified electrical personnel.
- Turn off all power supplying this equipment before working on or inside equipment.
- Always use a properly rated voltage sensing device to confirm power is off.
- Replace all devices, doors and covers before turning on power to this equipment.
- Lift circuit breaker by case using lifting equipment. Do not remove lifting equipment until all mounting hardware is securely tightened. Never lift circuit breaker by its handle.

Failure to follow these instructions will result in death or serious injury.





Accesorio de palanca para sustituir en campo para interruptores automáticos NS1600b–NS3200 y con marco R

Merlin Gerin

Modicon

Square D

Telemecanique

Federal Pioneer

Federal Pacific

Español

Conservar para uso futuro.

HERRAMIENTAS NECESARIAS

Desatornillador, TORX® 25

INSTALACIÓN

1. Desenergice el equipo antes de realizar cualquier trabajo en él.

2. Con el interruptor automático en la posición de cerrado (ON), dispare el interruptor presionando el botón de disparo (A).
3. Retire las cubiertas de la palanca (B), utilizando el desatornillador de punta plana para quitar las cubiertas del cuerpo de la palanca.
4. Retire los cuatro tornillos (C) y la palanca existente (D) del interruptor automático.
5. Instale la palanca de repuesto (D) en la base de la palanca fija (E) utilizando los herrajes provistos. Apriete los tornillos según el par de apriete especificado.
6. Vuelva a colocar las cubiertas de la palanca (B).

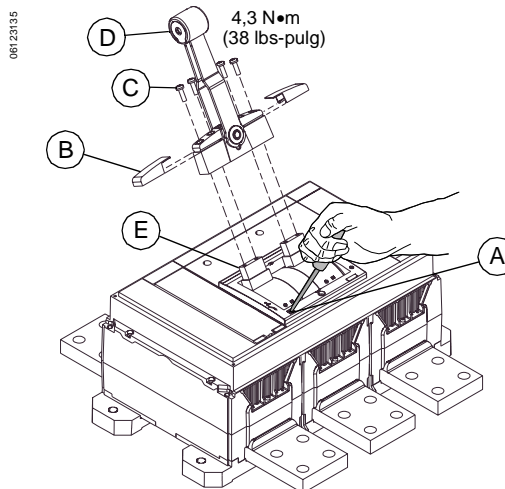
Ahora es posible hacer funcionar el interruptor automático.

⚠ PELIGRO

PELIGRO DE DESCARGA ELÉCTRICA, QUEMADURAS O EXPLOSIÓN

- Solamente el personal eléctrico especializado deberá instalar y prestar servicio de mantenimiento a este equipo.
- Desenergice el equipo antes de realizar cualquier trabajo en él.
- Siempre utilice un dispositivo detector de tensión nominal adecuado para confirmar la desenergización del equipo.
- Vuelva a colocar todos los dispositivos, las puertas y las cubiertas antes de volver a energizar el equipo.
- Levante el interruptor automático por la caja con el equipo de levantamiento. No retire el equipo de levantamiento sino hasta estar seguro de que estén bien apretados los herrajes de montaje. Nunca levante el interruptor automático por la palanca.

El incumplimiento de estas instrucciones podrá causar la muerte o lesiones serias.



Kit de manette remplaçable sur place pour disjoncteurs à châssis R et NS1600b-NS3200

Merlin Gerin
Modicon
Square D
Telemecanique
Federal Pioneer
Federal Pacific

À conserver pour usage ultérieur.

OUTILS NÉCESSAIRES

Tournevis, TORX® 25

INSTALLATION

1. Couper l'alimentation de l'appareil avant d'y travailler.

2. Avec le disjoncteur en position de marche (ON), déclencher le disjoncteur en appuyant sur le bouton pousser-pour-déclencher (A).
3. Enlever les couvercles de la manette (B), en les faisant glisser, à l'aide d'un tournevis plat, loin du corps de la manette.
4. Enlever les quatre vis (C) et la manette existante (D) du disjoncteur.
5. Installer la manette de rechange (D) sur la base de manette fixe (E) à l'aide de la quincaillerie fournie. Serrer les vis aux couples spécifiés.
6. Remettre en place les couvercles de la manette (B).

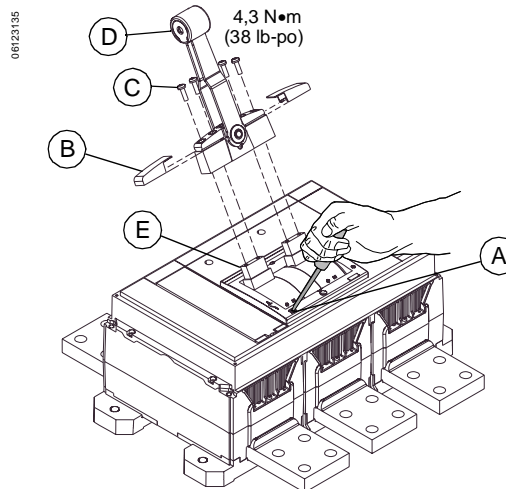
Le disjoncteur est prêt à être mis en service.

⚠ DANGER

RISQUE D'ÉLECTROCUTION, DE BRÛLURES OU D'EXPLOSION

- L'installation et l'entretien de cet appareil ne doivent être effectués que par du personnel qualifié.
- Coupez l'alimentation de l'appareil avant d'y travailler.
- Utilisez toujours un dispositif de détection de tension à valeur nominale appropriée pour s'assurer que l'alimentation est coupée.
- Remplacez tous les dispositifs, les portes et les couvercles avant de mettre l'appareil sous tension.
- Soulevez le disjoncteur par le boîtier à l'aide d'un appareil de levage. Ne retirez pas l'appareil de levage tant que toute la quincaillerie de montage n'est pas fermement serrée. Ne soulevez jamais le disjoncteur par sa manette.

Si ces précautions ne sont pas respectées, cela entraînera la mort ou des blessures graves.



Electrical equipment should be serviced only by qualified personnel. No responsibility is assumed by Schneider Electric for any consequences arising out of the use of this material. This document is not intended as an instruction manual for untrained persons.

Square D Company
PO Box 3069
3700 Sixth St SW
Cedar Rapids IA 52406-3069 USA
1-888-SquareD (1-888-778-2733)
www.SquareD.com

48049-269-01 3/01

Solamente el personal de especializado deberá prestar servicio de mantenimiento al equipo eléctrico. Schneider Electric no asume responsabilidad alguna por las consecuencias emergentes de la utilización de este material. Este documento no deberá utilizarse como un manual de instrucciones por aquéllos sin capacitación adecuada.

Importado en México por:
Schneider Electric México, S.A. de C.V.
Calz. Javier Rojo Gómez 1121-A
Col. Gpe. del Moral 09300 México, D.F.
Tel. 5804-5000
www.schneider-electric.com.mx

48049-269-01 3/01

L'entretien du matériel électrique ne doit être effectué que par du personnel qualifié. Schneider Electric n'assume aucune responsabilité des conséquences éventuelles découlant de l'utilisation de cette documentation. Ce document n'est pas destiné à servir de manuel d'utilisation aux personnes sans formation.

Schneider Canada Inc.
19 Waterman Avenue, M4B 1 Y2
Toronto, Ontario
1-800-565-6699
www.schneider-electric.ca

48049-269-01 3/01