



## Field-installable Accessories for Q4, LA and LH Series 4 Circuit Breakers Accesorios para instalarse en campo para interruptores automáticos Q4, LA y LH, serie 4 Accessoires à installer sur place pour disjoncteurs Q4, LA et LH, série 4

Retain for future use. / Conservar para uso futuro. / À conserver pour usage ultérieur.

### INSTALLATION

### INSTALACIÓN

### INSTALLATION

<b>⚠ DANGER / PELIGRO / DANGER</b>		
<p><b>HAZARD OF ELECTRIC SHOCK, EXPLOSION OR ARC FLASH</b></p> <ul style="list-style-type: none"> <li>This equipment must be installed and serviced only by qualified electrical personnel.</li> <li>Turn off all power supplying this equipment before working on or inside equipment.</li> <li>Always use a properly rated voltage sensing device to confirm power is off.</li> <li>Replace all devices, doors and covers before turning on power to this equipment.</li> <li>Do not energize circuit breaker with cover plates removed. Do not remove insulating fiber from accessory cavity.</li> </ul> <p><b>Failure to follow these instructions will result in death or serious injury</b></p>	<p><b>PELIGRO DE DESCARGA ELÉCTRICA, EXPLOSIÓN O DESTELLO POR ARQUEO.</b></p> <ul style="list-style-type: none"> <li>Solamente el personal eléctrico especializado deberá instalar y prestar servicio de mantenimiento a este equipo.</li> <li>Desenergice el equipo antes de realizar cualquier trabajo en él.</li> <li>Siempre utilice un dispositivo detector de tensión nominal adecuado para confirmar la desenergización del equipo.</li> <li>Vuelva a colocar todos los dispositivos, las puertas y las cubiertas antes de volver a energizar el equipo.</li> <li>No energice el interruptor con las cubiertas protectoras desmontadas. No retire la fibra de aislamiento de la cavidad para accesorios.</li> </ul> <p><b>El incumplimiento de estas instrucciones podrá causar la muerte o lesiones serias.</b></p>	<p><b>RISQUE D'ÉLECTROCUTION, D'EXPLOSION OU D'ECLAIR D'ARC</b></p> <ul style="list-style-type: none"> <li>L'installation et l'entretien de cet appareil ne doivent être effectués que par du personnel qualifié.</li> <li>Coupez l'alimentation de l'appareil avant d'y travailler.</li> <li>Utilisez toujours un dispositif de détection de tension à valeur nominale appropriée pour s'assurer que l'alimentation est coupée.</li> <li>Remplacez tous les dispositifs, les portes et les couvercles avant de mettre l'appareil sous tension.</li> <li>N'alimentez pas le disjoncteur avec les plaques de recouvrement enlevés. N'enlevez pas la fibre isolante du trou pour l'accessoire.</li> </ul> <p><b>Si ces précautions ne sont pas respectées, cela entraînera la mort ou des blessures graves.</b></p>

- Turn off all power supplying this equipment before working on or inside equipment.
- Turn off or trip circuit breaker by pressing push-to-trip button before installation.

- Desenergice el equipo antes de realizar cualquier trabajo en él.
- Desconecte o dispare el interruptor automático presionando el botón de disparo antes de su instalación.

- Couper l'alimentation de l'appareil avant d'y travailler.
- Déclencher ou mettre le disjoncteur hors tension en appuyant sur le bouton pousser-pour-déclencher avant l'installation.

**NOTE:** Either accessory pocket (A or B) can be used. Save accessory covers.

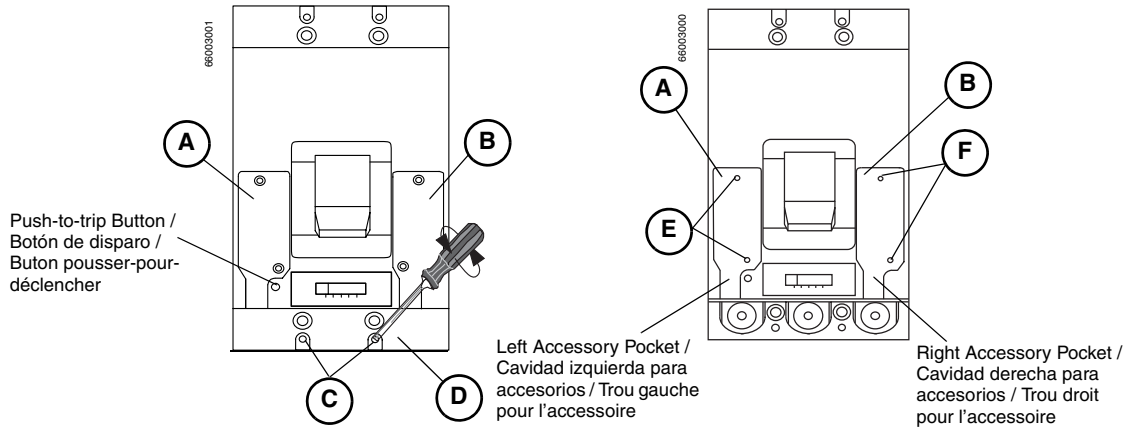
**NOTA:** Se puede utilizar cualquiera de las dos cavidades para accesorios (A o B). Guarde las cubiertas de accesorios.

**REMARQUE :** L'un ou l'autre trou pour l'accessoire peut (A ou B) être utilisé. Mettre de côté les couvercles d'accès.

- Loosen lug cover screws (C). Lift off lug cover (D).
- Loosen accessory cover screws (E or F). Lift off cover (A or B).

- Afloje los tornillos (C) de la cubierta de las zapatas. Retire la cubierta (D) de las zapatas.
- Afloje los tornillos (E o F) de la cubierta de accesorios. Retire la cubierta (A o B).

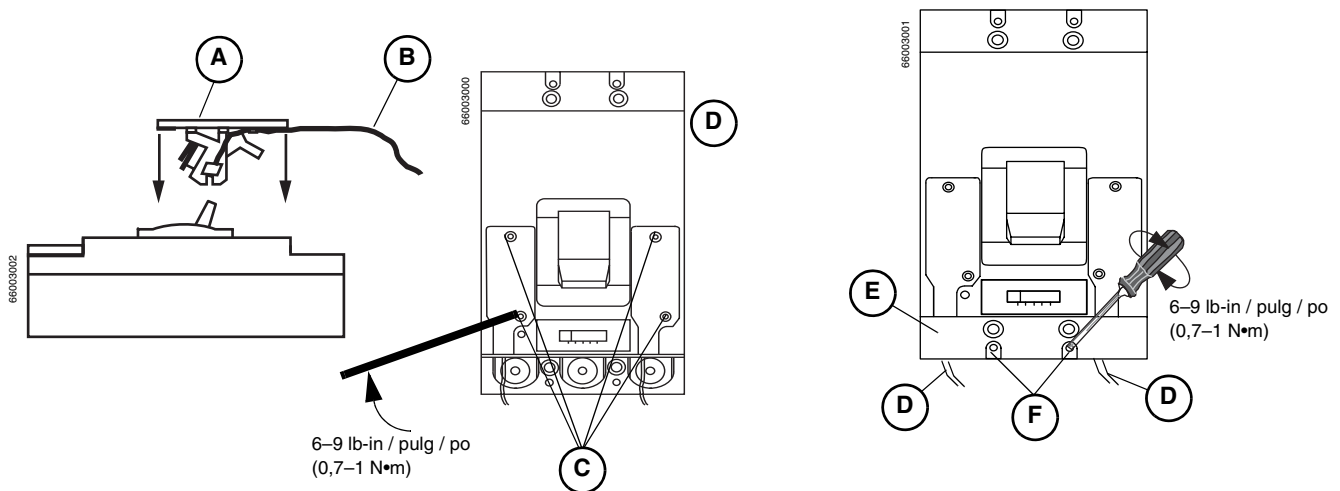
- Desserrer les vis (C) de couvercle des cosses. Enlever le couvercle des cosses (D).
- Desserrer les vis (E ou F) du couvercle des accessoires. Enlever le couvercle (A ou B).



- Drop in accessory (A).
- Label each set of wires (B) for identification.
- Tighten screws (C).
- Route wires (D) through lug cover. Replace lug cover (E) and tighten screws (F).
- Connect control wires (D) to control circuit

- Coloque el accesorio (A).
- Aplice una etiqueta en cada juego de cables (B) para su identificación
- Apriete los tornillos (C).
- Dirija los cables (D) por la cubierta de las zapatas. Vuelva a colocar la cubierta de las zapatas (E) y apriete los tornillos (F).
- Conecte los cables de control (D) al circuito de control.

- Mette en place l'accessoire (A).
- Mette une étiquette sur chaque jeu de fils (B) pour leur identification.
- Serrer les vis (C).
- Acheminer les fils (D) dans le couvercle des cosses. Remettre en place le couvercle des cosses (E) et serrer les vis (F).
- Raccorder les fils de commande (D) au circuit de commande.



### OPERATION

Check accessory operation.  
If accessory does not operate correctly, check wiring connections.  
If wiring is correct, contact Square D.

### FUNCIONAMIENTO

Si el accesorio no funciona correctamente, revise las conexiones de los cables.  
Si el accesorio está conectado correctamente, y todavía no funciona, comuníquese con Square D.

### FONCTIONNEMENT

Si l'accessoire ne fonctionne pas correctement, vérifier les raccordements du câblage.  
Si l'accessoire est correctement raccordé, contacter Square D.

**Table 1: Accessory Checks**

Accessory	Lead Color	Setup	Action	Correct Result
Undervoltage Trip	Brown	Energize control circuit. Turn circuit breaker on (I).	De-energize control circuit.	Circuit breaker trips.
Shunt Trip	Black	Turn circuit breaker on (I).	Energize control circuit.	Circuit breaker trips. No continuity across accessory leads.
Auxiliary Switch	Blue with yellow stripe	Turn circuit breaker on (I).	Check continuity across accessory.	Continuity across leads A and COM. No continuity across leads B and COM.
		Turn circuit breaker off (O).	Check continuity across accessory.	No continuity across leads A and COM. Continuity across leads B and COM.

If accessory does not operate correctly, check wiring connections. If accessory is wired correctly, contact local field office.

**Tabla 2: Revisiones de los accesorios**

Accesorio	Color de conductor	Ajuste	Acción	Resultado correcto
Disparo por baja tensión	Café	Energice el circuito de control. Conecte (I) el interruptor automático.	Desenergice el circuito de control.	Se dispara el interruptor automático.
Disparo en derivación	Negro	Conecte (I) el interruptor automático.	Energice el circuito de control.	Se dispara el interruptor automático. No hay continuidad en los conductores del accesorio.
Contacto auxiliar	Rayado azul/ amarillo	Conecte (I) el interruptor automático.	Verifique la continuidad en el accesorio.	Hay continuidad en los conductores A y COM. No hay continuidad en los conductores B y COM.
		Desconecte (O) el interruptor automático.	Verifique la continuidad en el accesorio.	No hay continuidad en los conductores A y COM. Hay continuidad en los conductores B y COM.

Si el accesorio no funciona correctamente, revise las conexiones de los cables. Si el accesorio está conectado correctamente y todavía no funciona, comuníquese a la oficina de Schneider Electric más cercana.

**Tableau 3: Vérifications des accessoires**

Accessoire	Couleur du conducteur	Réglage	Action	Résultat correct
Déclencheur sur baisse de tension	Marron	Mettre sous tension le circuit de commande. Mettre en marche (I) le disjoncteur.	Mettre hors tension le circuit de commande.	Le disjoncteur se déclenche.
Déclencheur shunt	Noir	Mettre en marche (I) le disjoncteur.	Mettre sous tension le circuit de commande.	Le disjoncteur se déclenche. Pas de continuité à travers les conducteurs de l'accessoire.
Interrupteur auxiliaire	Bleu avec filet jaune	Mettre en marche (I) le disjoncteur.	Vérifier le continuité de l'accessoire.	Continuité à travers les conducteurs A et COM. Pas de continuité à travers les conducteurs B et COM.
		Mettre en arrêt (O) le disjoncteur.	Vérifier la continuité de l'accessoire.	Pas de continuité à travers les conducteurs A et COM. Continuité à travers les conducteurs B et COM.

Si l'accessoire ne fonctionne pas correctement, vérifier les raccordements du câblage. Si l'accessoire est câblé correctement et ne fonctionne toujours pas, contacter le bureau de service local

#### REMOVAL

1. Turn off (O) all power supplying this equipment before working on or inside equipment.
2. Remove accessory in reverse order of installation.

#### DESMONTAJE

1. Desenergice (O) el equipo antes de realizar cualquier trabajo en él.
2. Desmonte el accesorio en el orden inverso al de su instalación.

#### DÉMONTAGE

1. Couper l'alimentation (O) de l'appareil avant d'y travailler.
2. Démontez l'accessoire dans l'ordre inverse de l'installation.

Electrical equipment should be installed, operated, serviced, and maintained only by qualified personnel. No responsibility is assumed by Schneider Electric for any consequences arising out of the use of this material.

**Schneider Electric USA**  
3700 Sixth St. SW  
Cedar Rapids, IA 52404 USA  
1-888-SquareD (1-888-778-2733)  
[www.us.squareD.com](http://www.us.squareD.com)

Solamente el personal especializado deberá instalar, hacer funcionar y prestar servicios de mantenimiento al equipo eléctrico. Schneider Electric no asume responsabilidad alguna por las consecuencias emergentes de la utilización de este material.

Importado en México por:  
**Schneider Electric México, S.A. de C.V.**  
Calz. J. Rojo Gómez 1121-A  
Col. Gpe. del Moral 09300 México, D.F.  
Tel. 55-5804-5000  
[www.schneider-electric.com.mx](http://www.schneider-electric.com.mx)

Seul un personnel qualifié doit effectuer l'installation, l'utilisation, l'entretien et la maintenance du matériel électrique. Schneider Electric n'assume aucune responsabilité des conséquences éventuelles découlant de l'utilisation de cette documentation.

**Schneider Electric Canada**  
19 Waterman Avenue, M4B 1 Y2  
Toronto, Ontario  
1-800-565-6699  
[www.schneider-electric.ca](http://www.schneider-electric.ca)