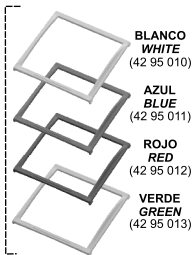
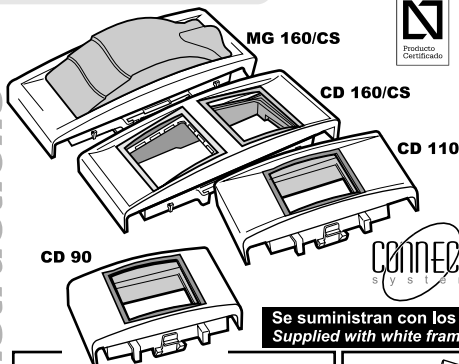


**PORTAMECANISMOS Y  
 PORTAMAGNETOTÉRMICOS  
 PARA CANALES CD**  
**SOCKET AND MAGNETOTHERMIC  
 HOLDERS FOR CD TRUNKINGS**

**CALIDAD EN EL PRODUCTO  
 CALIDAD EN EL SERVICIO**  
**QUALITY IN OUR PRODUCTS  
 QUALITY IN OUR SERVICE**

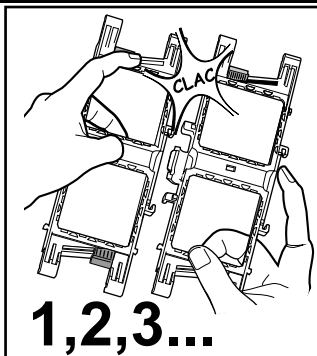
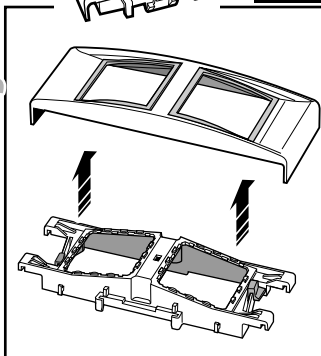
  
**aemsa**

318.01



**CONNECT**  
 system

**Se suministran con los marcos de color blanco**  
**Supplied with white frames**



**AMPLIA GAMA DE MECANISMOS MODULARES - WIDE RANGE OF MODULAR SOCKETS**

**TOMAS DE CORRIENTE  
 ELECTRIC SOCKETS**



**CONECTORES Y  
 CARÁTULAS RJ45  
 RJ45 CONNECTORS AND  
 HOLDERS**



**TOMAS DE TELÉFONO  
 PHONE SOCKETS**



**MECANISMOS DE  
 MANDO/SWITCHES**



**VARIOS/OTHERS**



**Azagador de la Torre, 75 - Pol. Ind. Horno de Alcedo - 46026 VALENCIA (España)**  
**Tel. (34) 96 376 47 05 - Fax (34) 96 376 54 90**  
**e-mail: aemsa@aemsa.es - www.aemsa.es**

