



Enclosed Switches Interruptores en gabinete

Retain for future use. / Conservar para uso futuro.

PRECAUTIONS

PRECAUCIONES

⚠ DANGER / PELIGRO

HAZARD OF ELECTRIC SHOCK, EXPLOSION, OR ARC FLASH

- Apply appropriate personal protective equipment (PPE) and follow safe electrical work practices. See NFPA 70E.
- This equipment must only be installed and serviced by qualified electrical personnel.
- Never operate energized switch with door open.
- Turn off switch before removing or installing fuses or making load side connections.
- Always use a properly rated voltage sensing device at all line and load fuse clips to confirm switch is off.
- Turn off power supplying switch before doing any other work on or inside switch.
- Do not use renewable link fuses in fused switches.

Failure to follow these instructions will result in death or serious injury.

PELIGRO DE DESCARGA ELÉCTRICA, EXPLOSIÓN O DESTELLO POR ARQUEO

- Utilice el equipo de protección personal (EPP) apropiado y siga las prácticas de seguridad eléctrica establecidas por su Compañía, consulte la norma 70E de NFPA.
- Solamente el personal eléctrico especializado deberá instalar y prestar servicio de mantenimiento a este equipo.
- Nunca haga funcionar el interruptor energizado con la puerta abierta.
- Desconecte el interruptor antes de retirar o instalar los fusibles o realizar las conexiones del lado de carga.
- Siempre utilice un dispositivo detector de tensión nominal adecuado en todos los clips para fusibles en los lados de línea y carga para confirmar la desenergización del interruptor.
- Desenergice el interruptor antes de realizar cualquier otro trabajo dentro o fuera de él.
- No use fusibles renovables en los interruptores fusibles.

El incumplimiento de estas instrucciones podrá causar la muerte o lesiones serias.

NOTE: Select wire size for load and line circuits. Select proper cable clamp or other approved method for holding cable at the enclosure wall.

INSTALLATION

1. Turn off all power supplying this equipment before working on or inside equipment.

NOTE: Remove only those enclosure knockouts required for installation of cable, clamps, or conduit.

2. Drive center knockout inward. Alternately drive in or pry up outer rings, one at a time. See Figure 1.

NOTA: Seleccione el tamaño correcto del cable para circuitos de carga y línea. Seleccione la abrazadera correcta para el cable o cualquier otro método apropiado para la sujeción del cable a la pared del gabinete.

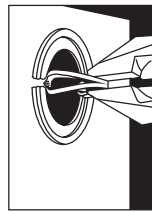
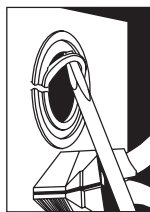
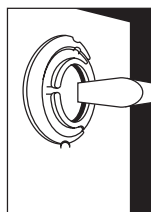
INSTALACIÓN

1. Desenergice el equipo antes de realizar cualquier trabajo en él.

NOTA: Eliminar sólo aquellos discos requeridos para la instalación del cable, abrazaderas o tubo conduit.

2. Empujar discos centrales hacia el interior. Empujar y hacer palanca en forma alternativa en los anillos exteriores uno a uno hasta desprenderlos.

Figure / Figura 1: Remove Enclosure Knockouts / Discos removibles del gabinete



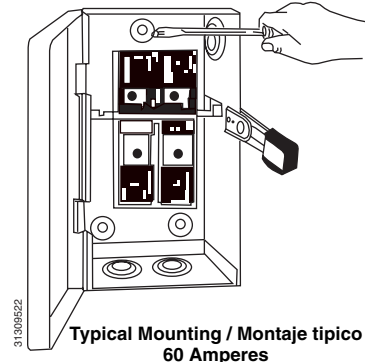
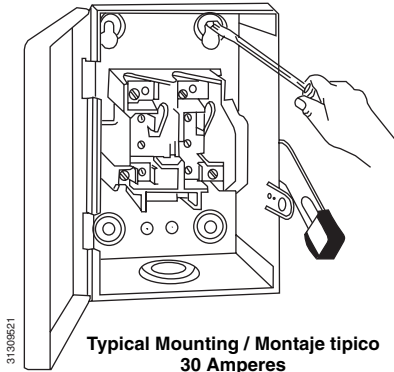
Mount Box

3. Fasten device to the wall with screws or nails. Use holes provided in the back of the enclosure.

Montaje del gabinete

3. Fijar el gabinete a la pared con tornillo o clavos. Utilice los orificios previstos en la parte posterior de la caja.

Figure / Figura 2: Mounting Box / Montaje del gabinete



4. Pull conductors into box. To prevent damage to conductor insulation, use approved wire clamps, conduit and bushings or other methods approved for this purpose.
5. Install line, load, neutral and equipment grounding wires as required. (See wiring diagram).

4. Introducir los conductores eléctricos al gabinete. Para prevenir daño al aislante del conductor use abrazaderas apropiadas para alambre, tubo conduit y boquillas o cualquier método apropiado para este propósito.
5. Instale los conductores principales, de neutro y tierra. (Vea el diagrama de cableado).

Installing and Replacing Fuses

Instalación y reposición de fusibles

⚠ CAUTION / PRECAUCIÓN

HAZARD OF ELECTRICAL SHOCK OR BURN

Turn OFF (O) switch before testing, removing, or installing fuses. Close cover before turning ON (I) switch.

Failure to follow these instructions will result in death or serious injury.

PELIGRO DE DESCARGA ELÉCTRICA O QUEMADURAS

Desconectar la alimentación eléctrica antes de instalar o reponer fusibles, cierre la cubierta antes de restablecer la corriente eléctrica.

El incumplimiento de estas instrucciones podrá causar la muerte o lesiones serias.

Use fuse pullers to remove and replace fuses into fuse clips.

NOTE: Care should be taken to be certain that the fuse clips are not damaged during fuse removal or replacement. Mark maximum replacement fuse size on label inside of door.

Utilice extractores de fusibles para extraer y sustituir los fusibles en los clips.

NOTA: Debe tener cuidado de asegurarse que los sujetadores del fusible no estén dañados durante la remoción y reposición de este. Indique el tamaño del fusible en la etiqueta interior de la cubierta.

Electrical equipment should be installed, operated, serviced, and maintained only by qualified personnel. No responsibility is assumed by Schneider Electric for any consequences arising out of the use of this material.

Schneider Electric USA
1601 Mercer Road
Lexington, KY 40511 USA
1-888-SquareD (1-888-778-2733)
www.us.SquareD.com

Solamente el personal especializado deberá instalar, hacer funcionar y prestar servicios de mantenimiento al equipo eléctrico. Schneider Electric no asume responsabilidad alguna por las consecuencias emergentes de la utilización de este material.

Importado en México por:
Schneider Electric México, S.A. de C.V.
Calz. J. Rojo Gómez 1121-A
Col. Gpe. del Moral 09300 México, D.F.
Tel. 55-5804-5000
www.schneider-electric.com.mx

