



QO4-8M30DS-GP and QO4-8M60DS-GP QO® Generator Panels

Class
Clase
1130

Tableros del generador QO4-8M30DS-GP y QO4-8M60DS-GP QO®

Retain for future use. / Conservar para uso futuro.

INTRODUCTION

The factory-installed circuit breaker interlock of the QO generator panel allows only one main circuit breaker (utility or generator) to be in the ON position at any time.

Before installing the generator panel read all instructions shipped with the generator panel and the generator set.

INTRODUCCIÓN

Con el bloqueo del interruptor automático del tablero del generador QO, instalado en la fábrica, solamente un interruptor automático principal (de acometida o del generador) puede estar en la posición de cerrado (I) en cualquier momento.

Antes de instalar el tablero del generador asegúrese de leer todas las instrucciones incluidas con el envío así como aquellas incluidas con el equipo del generador.

Table / Tabla 1: Available Models / Modelos disponibles

Catalog Number / No. de catálogo	Listing / Registros	Suitable as Service Equipment / Adecuado para usarse como equipo de acometida	Main Circuit Breaker Rating / Valor nominal del interruptor automático principal	Circuit Breaker Spaces / Espacios para los interruptores automáticos	Tandem Circuit Breakers / Interruptores automáticos en tándem
QO4-8M30DS-GP	UL Listed / Registrado por UL	No	30 A	4	8 maximum / 8 máximo
QO4-8M60DS-GP		Yes / Sí	60 A	4	8 maximum / 8 máximo

PRECAUTIONS

PRECAUCIONES

⚠ DANGER / PELIGRO

HAZARD OF ELECTRIC SHOCK, EXPLOSION, OR ARC FLASH

- Apply appropriate personal protective equipment (PPE) and follow safe electrical work practices. See NFPA 70E.
- This equipment must only be installed and serviced only by qualified electrical personnel.
- Turn off all power supplying this equipment before working on or inside equipment.
- Always use a properly rated voltage sensing device to confirm power is off.
- Replace all devices, doors and covers before turning on power to this equipment.

Failure to follow these instructions will result in death or serious injury.

PELIGRO DE DESCARGA ELÉCTRICA, EXPLOSIÓN O DESTELLO POR ARQUEO

- Utilice equipo de protección personal (EPP) apropiado y siga las prácticas de seguridad eléctrica establecidas por su Compañía, consulte la norma 70E de NFPA.
- Solamente el personal eléctrico especializado deberá instalar y prestar servicio de mantenimiento a este equipo.
- Desenergice el equipo antes de realizar cualquier trabajo en él.
- Siempre utilice un dispositivo detector de tensión nominal adecuado para confirmar la desenergización del equipo.
- Vuelva a colocar todos los dispositivos, las puertas y las cubiertas antes de volver a energizar el equipo.

El incumplimiento de estas instrucciones podrá causar la muerte o lesiones serias.

INSTALLING THE GENERATOR PANEL

1. Turn off ALL power supplying the main power panel, which feeds the generator panel, before working on or inside this equipment.
2. Remove cover screws and cover from the main power panel. Retain screws and cover for reinstallation.
3. Mount the generator panel according to the QO Load Center installation instructions.

INSTALACIÓN DEL TABLERO DEL GENERADOR

1. Desconecte TODAS las fuentes de alimentación que suministran al tablero de alimentación principal, el cual alimenta al tablero del generador, antes de realizar cualquier trabajo dentro o fuera del equipo.
2. Retire los tornillos de la cubierta y la cubierta del tablero de alimentación principal. Conserve los tornillos y la cubierta para volverlos a usar.
3. Monte el tablero del generador de acuerdo con las instrucciones de instalación del centro de carga QO.

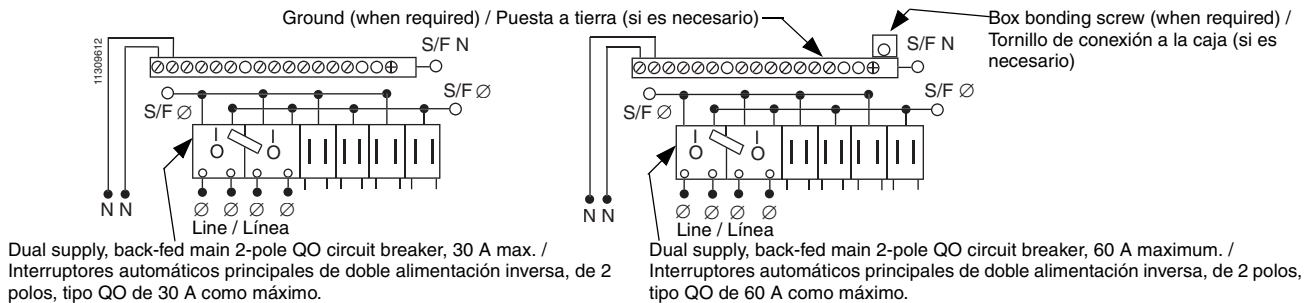
4. Wire the generator panel according to the wiring diagram on the cover. Follow all applicable NEC requirements and local codes. A typical wiring diagram is shown in Figure 1.
5. Attach the required labels that are packed inside the generator panel.
 - Attach the *utility supply label* to the front surface of the utility supply main circuit breaker.
 - Attach the *generator supply label* to the front surface of the generator supply main circuit breaker.

NOTE: Remember to provide temporary power for work lighting when power supplying this equipment is turned off.

4. Conecte los cables del tablero del generador de acuerdo con el diagrama de alambrado en la cubierta. Siga todos los requisitos establecidos por el NEC o NOM-001-SEDE así como los códigos eléctricos locales. La figura 1 ilustra un diagrama típico de alambrado.
5. Adhiera las etiquetas necesarias incluidas con el envío del tablero del generador.
 - Coloque la *etiqueta de suministro de la compañía de electricidad* en la superficie frontal del interruptor automático principal del suministro de la compañía de electricidad.
 - Coloque la *etiqueta de suministro del generador* en la superficie frontal del interruptor automático principal del suministro del generador.

NOTA: Recuerde proporcionar alimentación temporal para iluminar el área de trabajo cuando la alimentación del equipo esté desconectada.

FIG. 1 : Typical Generator Panel Wiring Diagram / Diagrama típico de alambrado del tablero del generador



INSTALLING THE BRANCH CIRCUIT BREAKER

Identify and install the branch circuit breakers required for the generator panel. Before installing branch circuit breakers, refer to the NEC for load calculations and wiring requirements.

INSTALACIÓN DEL INTERRUPTOR AUTOMÁTICO DERIVADO

Identifique e instale los interruptores automáticos derivados necesarios para el tablero del generador. Antes de instalar los interruptores automáticos derivados, consulte el NEC o NOM-001-SEDE para calcular la carga y conocer los requisitos de alambrado.

⚠ CAUTION / PRECAUCIÓN

HAZARD OF PERSONAL INJURY OR EQUIPMENT DAMAGE

Verify that connected loads do not exceed the generator capacity.

Failure to follow this instruction can result in personal injury or equipment damage.

PELIGRO DE LESIONES PERSONALES O DAÑO AL EQUIPO

Asegúrese de que las cargas conectadas no excedan la capacidad del generador.

El incumplimiento de esta instrucción puede causar lesiones personales o daño al equipo.

CONNECTING THE GENERATOR SET

Connect generator set per the manufacturer's instructions and applicable code requirements. Before energizing this equipment, reinstall all generator panel covers using previously removed covers and screws.

Electrical equipment should be installed, operated, serviced, and maintained only by qualified personnel. No responsibility is assumed by Schneider Electric for any consequences arising out of the use of this material.

Schneider Electric USA
 1601 Mercer Road
 Lexington, KY 40511 USA
 1-888-SquareD (1-888-778-2733)
 www.us.squareD.com

CÓMO CONECTAR EL GRUPO GENERADOR

Conecte el grupo generador de acuerdo con las instrucciones del fabricante y los requisitos de los códigos aplicables. Antes de energizar este equipo, vuelva a instalar todas las cubiertas del tablero del generador utilizando las cubiertas y tornillos previamente retirados.

Solamente el personal especializado deberá instalar, hacer funcionar y prestar servicios de mantenimiento al equipo eléctrico. Schneider Electric no asume responsabilidad alguna por las consecuencias emergentes de la utilización de este material.

Importado en México por:
Schneider Electric México, S.A. de C.V.
 Calz. J. Rojo Gómez 1121-A
 Col. Gpe. del Moral 09300 México, D.F.
 Tel. 55-5804-5000
 www.schneider-electric.com.mx

* a brand of Schneider Electric. /
 una marca de Schneider Electric.