

fr Seuls les blocs Vigi et les disjoncteurs d'un même catalogue sont compatibles entre eux. Contrôlez bien les références dans votre catalogue Schneider Electric.

en Only Vigi modules and circuit-breakers from a same catalogue are compatible with each other. Please carefully check the catalogue numbers in your Schneider Electric catalogue.

it Solo i blocchi Vigi e gli interruttori di uno stesso catalogo sono compatibili tra loro. Verificare accuratamente i numeri di riferimento sul rispettivo catalogo Schneider Electric.

es Sólo son compatibles entre sí los bloques Vigi y los interruptores automáticos de un mismo catálogo. Verifique las referencias en su catálogo Schneider Electric.

ru Блоки Vigi совместимы только с переключателями из того же каталога. Следует внимательно проверить номера изделий в вашем каталоге Schneider Electric.

zh 请仔细确认产品号，只有出自同一样本的断路器与剩余电流动作保护模块互相兼容。



fr
Attention : conserver ces instructions et les transmettre aux futurs utilisateurs de l'installation

- Grâce à l'installation de ce bloc différentiel, la sécurité de votre installation électrique et de ses utilisateurs s'est considérablement améliorée.
- Vous devez appuyer sur le bouton test de votre bloc différentiel une fois par mois. Si cela n'entraîne pas le déclenchement instantané du disjoncteur, la sécurité de votre installation n'est plus garantie et il est donc nécessaire de faire appel à votre installateur habituel.
- Même si votre installation est munie d'un bloc différentiel, il reste important d'utiliser l'énergie électrique avec une prudence et une attention extrêmes. En particulier :
 - couper la tension de l'ensemble de l'installation en actionnant l'interrupteur général avant de changer lampes et fusibles,
 - faire remplacer les câbles défectueux par un personnel qualifié,
 - dans tous les cas, s'en remettre à un installateur qualifié pour tout travail de manipulation ou modification de l'installation électrique.

en
Caution: keep these instructions and pass them on to the future users of the installation

- Thank you for choosing a Schneider RCD; the safety of your electrical installation and its users has been considerably improved.
- You must press the test button on your RCD once per month. If this fails to trip the device, the safety of your installation is no longer guaranteed and you should call upon the services of a competent electrician as soon as possible.
- Even if your installation is fitted with an RCD, it is still important use electrical power with extreme caution. In particular:
 - always isolate the supply elsewhere before carrying out any electrical maintenance work, including replacing fuse and/or lamps,
 - have faulty wiring and equipment replaced by a qualified technician,
 - always call upon a qualified installer for any work on, or modifications to, the electrical installation.

it
Attenzione: conservare queste istruzioni e trasmetterle ai futuri utilizzatori dell'impianto

- Con l'installazione di questo interruttore differenziale è aumentato sensibilmente il livello di sicurezza del vostro impianto elettrico e delle persone che lo utilizzano.
- Il tasto di prova dell'interruttore differenziale deve essere premuto mensilmente. Se ciò non provoca l'intervento istantaneo dell'interruttore differenziale, la sicurezza del vostro impianto non è più garantita ed occorre richiedere con urgenza l'intervento del vostro tecnico di fiducia.
- Anche se nel vostro impianto è installato un interruttore differenziale, occorre comunque utilizzare l'energia elettrica con estrema cautela ed attenzione. In particolare:
 - togliere tensione a tutto l'impianto azionando l'interruttore generale prima di effettuare sostituzioni di lampade o di fusibili,
 - far sostituire immediatamente da personale qualificato i cavi che appaiono danneggiati,
 - in ogni caso, rivolgersi sempre ad un installatore qualificato per qualsiasi lavoro di manutenzione o modifica sull'impianto elettrico.

es
Atención: conservar estas instrucciones y transmitir las a los futuros usuarios de la instalación

- Gracias a la instalación de este interruptor diferencial, la seguridad de su instalación eléctrica, así como la de sus usuarios queda notablemente mejorada.
- Debe pulsar el botón de prueba de su interruptor una vez al mes. Si esto no hace que se dispare instantáneamente el interruptor, la seguridad de su instalación no está garantizada y, por lo tanto, es necesario llamar urgentemente a su técnico habitual.
- Aunque su instalación esté provista de un interruptor diferencial, sigue siendo importante utilizar la energía eléctrica con la máxima prudencia y atención. En particular:
 - cortar la tensión del conjunto de la instalación accionando el interruptor general antes de cambiar lámparas y fusibles,
 - hacer sustituir los cables defectuosos por personal cualificado,
 - en todos los casos, acudir a un instalador cualificado para cualquier trabajo de manipulación o modificación de la instalación eléctrica.

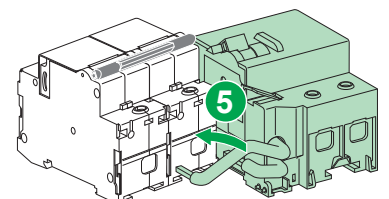
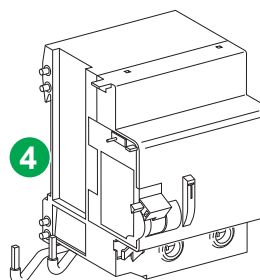
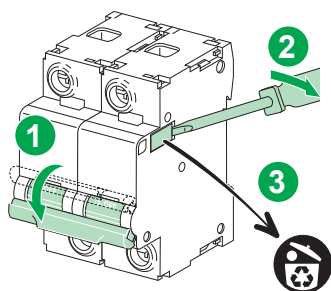
ru
Осторожно: данные инструкции следет сохранить и передавать последующим пользователям данной установки.

- Установка данного устройства дифференциальной защиты позволяет значительным образом улучшить безопасность вашего электрического оборудования и его пользователей.
- Мы рекомендуем вам нажимать на кнопку тестирования вашего блока дифференциальной защиты раз в месяц. Если такое нажатие не вызывает немедленного включения, это обозначает, немедленного включения, это обозначает, что безопасность вашей установки больше не гарантирована, и, следовательно, необходимо обратиться к квалифицированному специалисту.
- даже если ваша установка оборудована устройством дифференциальной защиты, работу с электричеством следет осуществлять крайне осторожно и внимательно. В частности, следует:
 - полностью отключать установку от сети, используя лавный выключатель, прежде чем приступать к смене ламп и предохранителей,
 - поручать замену неисправных проводов только квалифицированному персоналу,
 - всегда обращаться к квалифицированному специалисту в случае выполнения работ или внесения изменений в конфигурацию электрической установки.

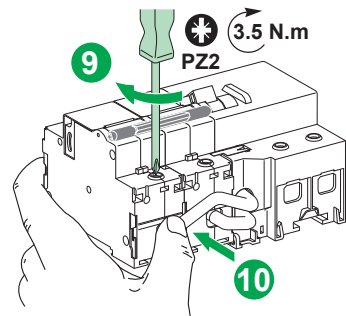
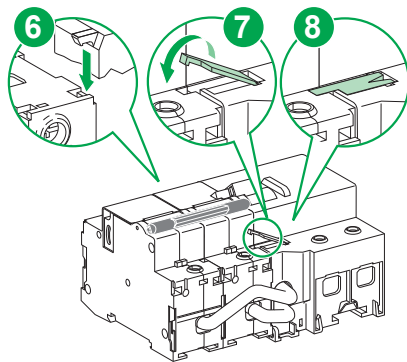
zh
注意：保留这些说明并将其转交给设备的使用者

- 感谢您选择使用 Schneider 漏电保护产品；电气设备及使用者的安全性已得到了大幅改善。
- 您必须每个月按一次 漏电保护产品 测试按钮。设备不能正常脱扣，就不能保证设备的安全性，需尽快联系专业电气以获得帮助。工程师
- 即便设备安装了 漏电保护产品，用电时仍需额外小心。尤其是：
 - 在执行任何电气维护操作（包括更换保险和/或灯）之前，务必隔离一切电源
 - 应由专业的技术人员来更换有故障的接线和设备。
 - 电气设备的任何操作或改进，必须由专业人员执行。

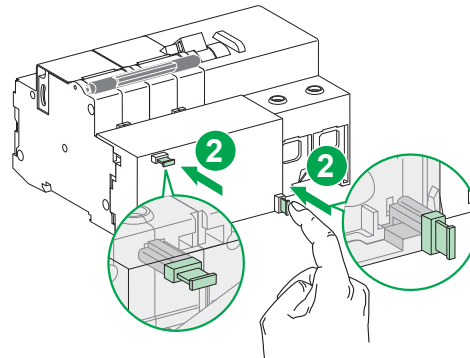
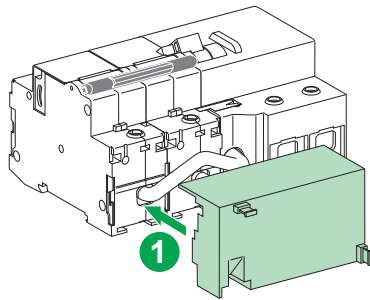
1



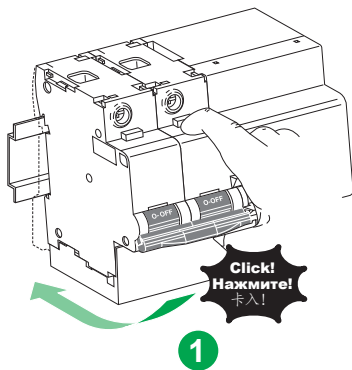
1



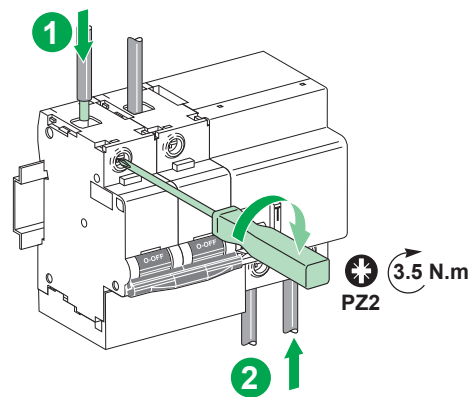
2



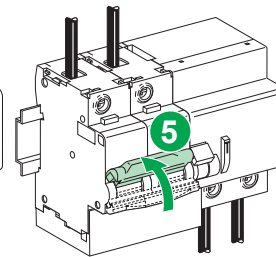
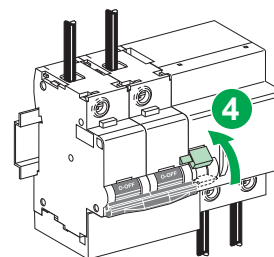
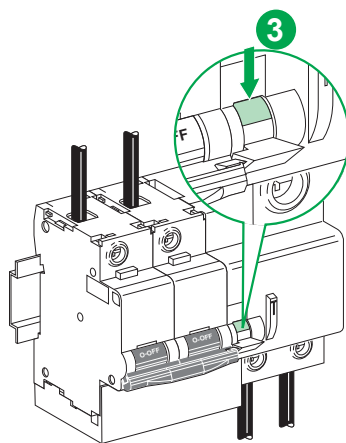
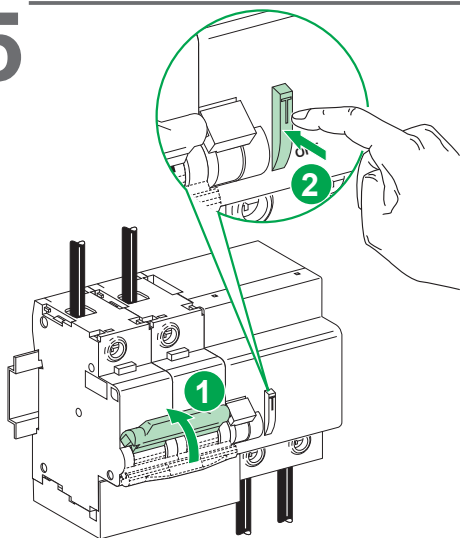
3



4



5



Schneider Electric Industries SAS
35, rue Joseph Monier
CS 30323
F - 92506 Rueil Malmaison Cedex
www.schneider-electric.com

Ce produit doit être installé, raccordé et utilisé en respectant les normes et/ou les règlements d'installation en vigueur.
En raison de l'évolution des normes et du matériel, les caractéristiques et cotes d'encombrement données ne nous engagent qu'après confirmation par nos services.

This product must be installed, connected and used in compliance with prevailing standards and/or installation regulations.
As standards, specifications and designs change from time to time, always ask for confirmation of the information given in this publication.

Данное изделие должно устанавливаться, подключаться и использоваться в соответствии с действующими стандартами и/или нормативными требованиями по установке.

Поскольку стандарты, спецификации и элементы конструкции могут периодически изменяться, запросите подтверждение актуальности данных, приведенных в этой публикации.

本产品的安装、连接和使用必须遵循现行标准和/或安装法规要求。

由于标准、规格和设计的不断调整，请向施耐德电气确认本出版物所提供的信息。

© 06-2012 Schneider Electric - All rights reserved.