

Modicon TSX Quantum

140 DDI 364 00

96 Point Input Module for 24 VDC

Technical Specifications and Circuit Diagram

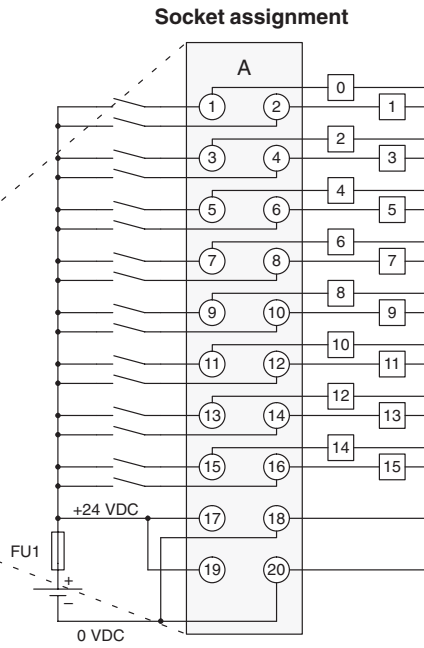
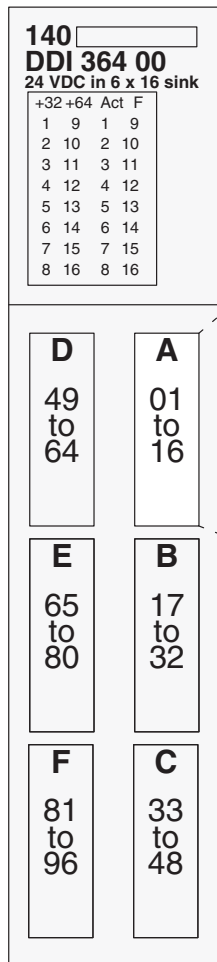
Publication No. 33000617.05

The Telefast input module is designed for 24 VDC and has 6 groups with 16 sink ports each.

Specifications

Number of outputs	96 input points divided into six groups with 16 inputs each
LEDs	Active +32 +64 1 ... 32 (green) – indicates the input state
Addressing	96 points or 6 words
Voltage	
ON (voltage)	+15 ... +30 VDC
OFF (voltage)	-3 ... +5 VDC
ON (current)	2.5 mA min.
OFF (current)	0.7 mA max.
Absolute maximum input voltage	
Continuous	30 VDC
1.0 ms	50 VDC dropping pulse
Operating time (resistive load)	
OFF – ON	2 ms max.
ON – OFF	3 ms max.
Insulation resistance	
Input opposite bus	500 VAC rms for 1 minute
Internal resistance	6.7 k
Error registration	None
Input protection	Resistance limitation
Required bus current	< 270 mA
Power dissipation	1.35 W + 0.13 W x the number of activated inputs (ON)
External voltage	19.2 ... 30 VDC
Protection	
Internal	None
External	As required

The Quantum automation series devices are protected under US patent number 5.302.136 and European patent number 93202982.0.



The connection assignment is the same for all sockets.

Color allocation of the cores

Terminal:A, B, C, D, E, F	Color
1	white
2	brown
3	green
4	yellow
5	gray
6	pink
7	blue
8	red
9	black
10	purple
11	gray-pink
12	red-blue
13	white-green
14	brown-green
15	white-yellow
16	yellow-brown
17	white-gray
18	gray-brown
19	white-pink
20	pink-brown

Detailed information regarding this and other modules can be found in the *Quantum Automation Series Hardware Reference Manual* (840 USE 100 00). This manual is available at your distributor or from your local sales office.

The Quantum automation series devices are protected under US patent number 5.302.136 and European patent number 93202982.0.

Modicon TSX Quantum

140 DDI 364 00

96 Punkte Eingabemodul für 24 VDC

Technische Daten und Schaltplan

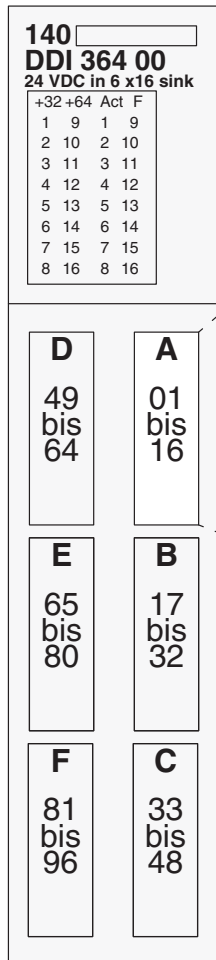
Druckschrift Nr. 33000617.05

Die Telefast-Eingabebaugruppe ist für 24 VDC ausgelegt und besitzt 6 Gruppen mit je 16 Sink – Ports.

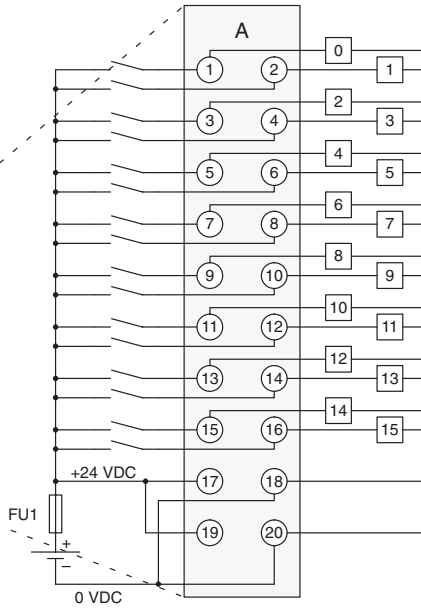
Technische Daten

Anzahl der Ausgänge	96 Eingabepunkte aufgeteilt in sechs Gruppen zu je 16 Eingängen
LEDs	Active +32 +64 1 ... 32 (grün) – zeigt den Eingangsstatus an
Adressierung	96 Punkte oder 6 Worte
Spannung	
EIN (Spannung)	+15 ... +30 VDC
AUS (Spannung)	-3 ... +5 VDC
EIN (Strom)	min. 2.5 mA
AUS (Strom)	max. 0.7 mA
Absolute maximale Eingangsspannung	
kontinuierlich	30 VDC
1.0 ms	50 VDC abfallender Impuls
Schaltzeit (Widerstandslast)	
AUS – EIN	max. 2 ms
EIN – AUS	max. 3 ms
Isolationsfestigkeit	
Eingang gegenüber Bus	500 Vac rms für 1 Minute
Interner Widerstand	6.7 k
Fehlerregistrierung	Keine
Eingangsschutz	Widerstandsbegrenzung
Busstrombedarf	< 270 mA
Verlustleistung	1.35 W x 0.13 W x die Anzahl der aktivierten Eingänge (EIN)
Externe Spannung	19.2 ... 30 VDC
Absicherung	
Intern	keine
Extern	Nach Erfordernis

Geräte der Serie Quantum Automation sind unter U.S.–Patentnummer 5.302.136 und Europäische Patentnummer 93202982.0– patentrechtlich geschützt.



Buchsenbelegung



Die Anschlußbelegung ist für alle Buchsen gleich.

Zuordnung der Aderfarben

Klemme: A, B, C, D, E, F	Farbe
1	weiß
2	braun
3	grün
4	gelb
5	grau
6	rosa
7	blau
8	rot
9	schwarz
10	violett
11	grau-rosa
12	rot-blau
13	weiß-grün
14	braun-grün
15	weiß-gelb
16	gelb-braun
17	weiß-grau
18	grau-braun
19	weiß-rosa
20	rosa-braun

Ausführliche Informationen zu diesem und zu anderen Modulen finden Sie im *Quantum Automation Series Hardware-Referenzhandbuch (840 USE 100 02)*. Dieses Handbuch ist bei dem zuständigen Vertrieb oder bei Ihrer örtlichen Verkaufsstelle erhältlich.



Geräte der Serie Quantum Automation sind unter U.S.-Patentnummer 5.302.136 und Europäische Patentnummer 93202982.0- patentrechtlich geschützt.

Printed in

June 2009