



## AC Magnetic Starters Arrancadores magnéticos de ~ (ca) Démarreurs magnétiques CA

Class Clase Classe	Form Forma Forme	Type Tipo Type	Series Serie Série	Size Tamaño Taille	Poles (P) Polos (P) Pôles (P)
8536	E	SC	C	1 & 1P	2 & 3

Retain for future use. / Conservar para uso futuro. / À conserver pour usage ultérieur.

### Introduction

This bulletin provides assembly, modification, and parts ordering instructions for Class 8536 Series C starters. To identify parts, see Figure 1 and Table 6 (page 10).

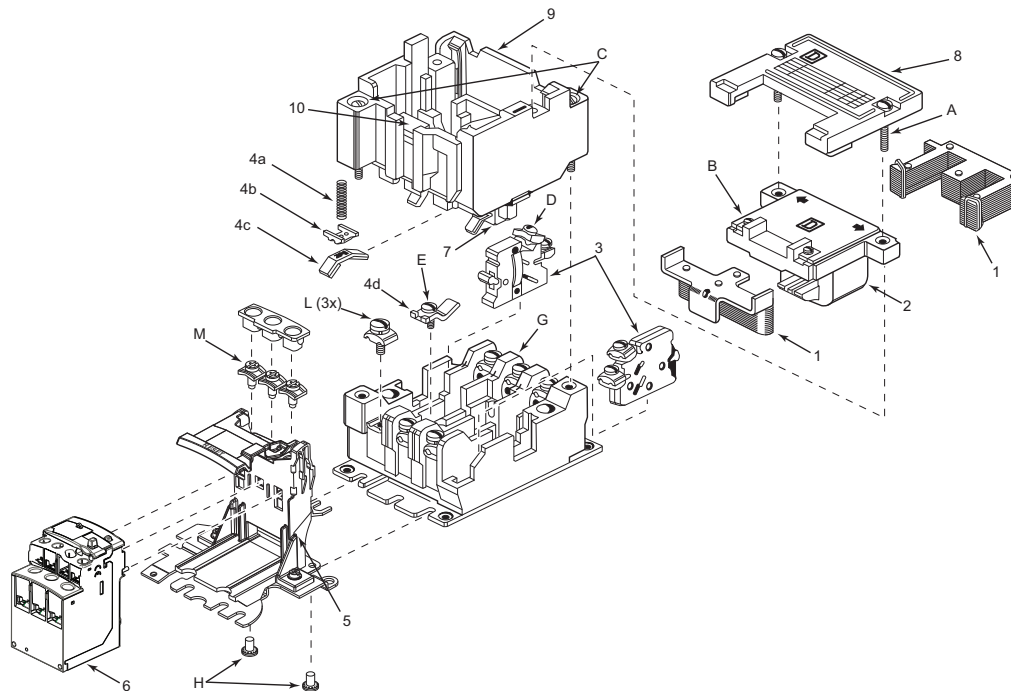
### Introducción

Este boletín proporciona las instrucciones de montaje, modificación y solicitud de piezas para los arrancadores clase 8536 serie C. Para identificar las piezas, consulte la figura 1 y la tabla 6 (página 10).

### Introduction

Ce bulletin contient les directives d'assemblage, de modification et de commande de pièces pour les démarreurs classe 8536, série C. Pour identifier les pièces, voir la figure 1 et le tableau 6 (page 10).

Figure / Figura / Figure 1 : Contactor and Starter Assembly / Ensamble de contacteur y arrancador / Assemblage du contacteur et du démarreur



## ⚠ DANGER / PELIGRO / DANGER

### HAZARD OF ELECTRIC SHOCK, EXPLOSION, OR ARC FLASH

Disconnect all power before working on equipment.

Failure to follow these instructions will result in death or serious injury.

### PELIGRO DE DESCARGA ELÉCTRICA, EXPLOSIÓN O DESTELLO POR ARQUEO

Desenergice el equipo antes de realizar cualquier trabajo en él.

El incumplimiento de estas instrucciones podrá causar la muerte o lesiones serias.

### RISQUE D'ÉLECTROCUTION, D'EXPLOSION OU D'ÉCLAIR D'ARC

Coupez l'alimentation de l'appareil avant d'y travailler.

Si ces directives ne sont pas respectées, cela entraînera la mort ou des blessures graves.

### Series C Starter

The Series C starter uses an LRD\*\*\* bimetallic class 10 or 20 overload relay. See "Overload Relay" on page 3 for more information.

All other parts on the Series C starter are interchangeable with Series A and B starters.

### Auxiliary Contacts

All contactors and starters feature a normally open (N.O.) holding circuit contact. N.O. or normally closed (N.C.) auxiliary contacts can be added in the field. Table 6 on page 10 lists Class and Type. Bulletin 30072-013-21 and the *Digest* contain application information.

### Minimum Enclosure Size

When using a third-party enclosure, size the enclosure to meet the heat rise standards for this starter. The minimum volume for the enclosure is 300 cu in.

### Cover-Mounted Control Units

NEMA 1 general purpose enclosures with slip-on or hinged covers have knockouts for field addition of the kits listed in Table 1 on page 3. For other applications, consult the *Digest*.

### Arrancador serie C

El arrancador serie C utiliza un relevador de sobrecarga bimetalico LRD\*\*\* clase 10 ó 20. Consulte "Relevador de sobrecarga" en la página 3 para obtener más información.

Todas las demás piezas en el arrancador serie C son intercambiables con los arrancadores series A y B.

### Contactos auxiliares

Todos los contactores y arrancadores vienen con un contacto de circuito de sostén normalmente abierto (N.A.). Es posible instalar en campo contactos auxiliares N.A. o normalmente cerrados (N.C.). La tabla 6 en la página 10 contiene información sobre la clase y el tipo. El boletín 30072-013-21 y el Compendiado contienen información sobre las aplicaciones.

### Tamaño mínimo del gabinete

Cuando se utiliza un gabinete de otro fabricante, asegúrese de que el gabinete sea de tamaño adecuado y que cumpla con los requisitos de las normas de elevación de calor para este arrancador. El volumen mínimo del gabinete es de 4 916 cm<sup>3</sup> (300 pulg<sup>3</sup>).

### Unidades de control montadas en la cubierta

Los gabinetes NEMA 1 para uso general con cubiertas deslizantes o abisagradas vienen con agujeros ciegos para la adición de los kits que figuran en la tabla 1 en la página 3 los cuales pueden ser instalados en campo. Para otras aplicaciones, consulte el *Compendiado*.

### Démarreur série C

Le démarreur série C utilise un relais de surcharge bimétallique LRD\*\*\* de la classe 10 ou 20. Voir « Relais de surcharge » à la page 3 pour des informations supplémentaires.

Toutes les autres pièces du démarreur série C sont interchangeables avec les démarreurs séries A et B.

### Contacts auxiliaires

Tous les contacteurs et les démarreurs sont munis d'un contact de circuit de retenue normalement ouvert (N.O.). Des contacts auxiliaires N.O. ou normalement fermés (N.F.) peuvent être ajoutés sur place. Le tableau 6 à la page 10 contient la liste des classes et types. Les directives 30072-013-21 et le *Digest* contiennent des renseignements relatifs aux applications.

### Dimension minimale du coffret

En cas d'utilisation d'un coffret d'une tierce partie, dimensionner le coffret de façon à répondre aux normes de montée de température pour ce démarreur. Le volume minimum du coffret est de 4 916 cm<sup>3</sup> (300 po<sup>3</sup>).

### Unités de contrôle montées sur le couvercle

Les coffrets universels NEMA 1 avec couvercles à glissières ou à charnières contiennent des débouchures permettant l'ajout sur place des kits figurant au tableau 1 à la page 3. Pour d'autres applications, consulter le *Digest*.

**Table / Tabla / Tableau 1 : Field Modification Kits, Class 9999 / Kits de modificación en campo, clase 9999 / Kits de modification sur place, classe 9999**

Kit	Kit	Kit	Type / Tipo / Type		Form (Factory Mod.) Forma (mod. en fábrica) Forme (mod. à l'usine)
			Slip-on Cover Cubierta deslizante Couvercle à glissière	Hinged Cover Cubierta abisagrada Couvercle à charnière	
Push button, Start-Stop	Botón pulsador de arranque-paro	Bouton-poussoir, Démarrage-Arrêt	SA2	SA3	A
Push button, On-Off	Botón pulsador de encendido-apagado	Bouton-poussoir, Marche-Arrêt	SA10	SA3	A3
Selector switch, Hand-Off-Auto	Interruptor selector Manual-Apagado-Auto	Sélecteur, Manuel-Arrêt-Auto	SC2	SC8	C
Selector switch, On-Off	Interruptor selector de encendido-apagado	Sélecteur, Marche-Arrêt	SC22	—	C6
Red pilot light	Lámpara piloto roja	Lampe témoin rouge	SP2R	SP28R [1]	P1

<sup>1</sup> For 120 V~ only. For other voltages, use Class 9001 Type KP units.  
Para 120 V~ solamente. Para otras tensiones, utilice las unidades clase 9001 tipo KP.  
Pour 120 V~ uniquement. Pour d'autres tensions, utiliser les unités de classe 9001 type KP.

## Overload Relay

The Series C starter ships with an overload relay-to-starter adapter for field installation of the LRD overload relay, ordered separately. The LRD overload relay can also be factory installed upon customer request.

If you are replacing an existing melting alloy or Form B bimetallic overload relay on a Series A or B starter with the Series C overload relay adapter, you must also purchase the LRD overload relay to protect the motor.

The Series C starter is factory-wired with one wire for separate control or two wires for common control, as ordered. The wires on the starter are marked 95 and 96 and connect to terminals 95 and 96 on the LRD overload relay.

Terminals 97 and 98 close when the overload relay trips so they can be used as an alarm contact in the application.

The LRD overload relay ships from the factory in Hand (manual) reset position. It can be modified for Auto (automatic) reset operation. See Figure 2 on page 4.

## Relevador de sobrecarga

El arrancador serie C se envía de fábrica con un adaptador de relevador de sobrecarga a arrancador para instalar en campo el relevador LRD, que deberá solicitarse por separado. El relevador de sobrecarga LRD también puede ser instalado en la fábrica a pedido del cliente.

Si va a sustituir un relevador de sobrecarga bimetalico forma B o de aleación fusible existente en un arrancador serie A o B con el adaptador de relevador de sobrecarga serie C, también debe adquirir el relevador de sobrecarga LRD para proteger el motor.

El arrancador serie C viene con conexiones de fábrica con un conductor para control separado o dos conductores para control común, según lo solicitado. Los conductores en el arrancador están marcados 95 y 96 y se conectan a las terminales 95 y 96 en el relevador de sobrecarga LRD.

Las terminales 97 y 98 se cierran cuando el relevador de sobrecarga se dispara para que puedan ser utilizadas como un contacto de alarma en la aplicación.

El relevador de sobrecarga LRD se envía de fábrica en la posición de restablecimiento manual (Hand). Puede ser modificado para restablecimiento automático (Auto). Consulte la figura 2 en la página 4.

## Relais de surcharge

Le démarreur série C est expédié avec un adaptateur du relais de surcharge au démarreur pour une installation sur place du relais de surcharge LRD, commandé séparément. Le relais de surcharge LRD peut aussi être installé à l'usine sur demande du client.

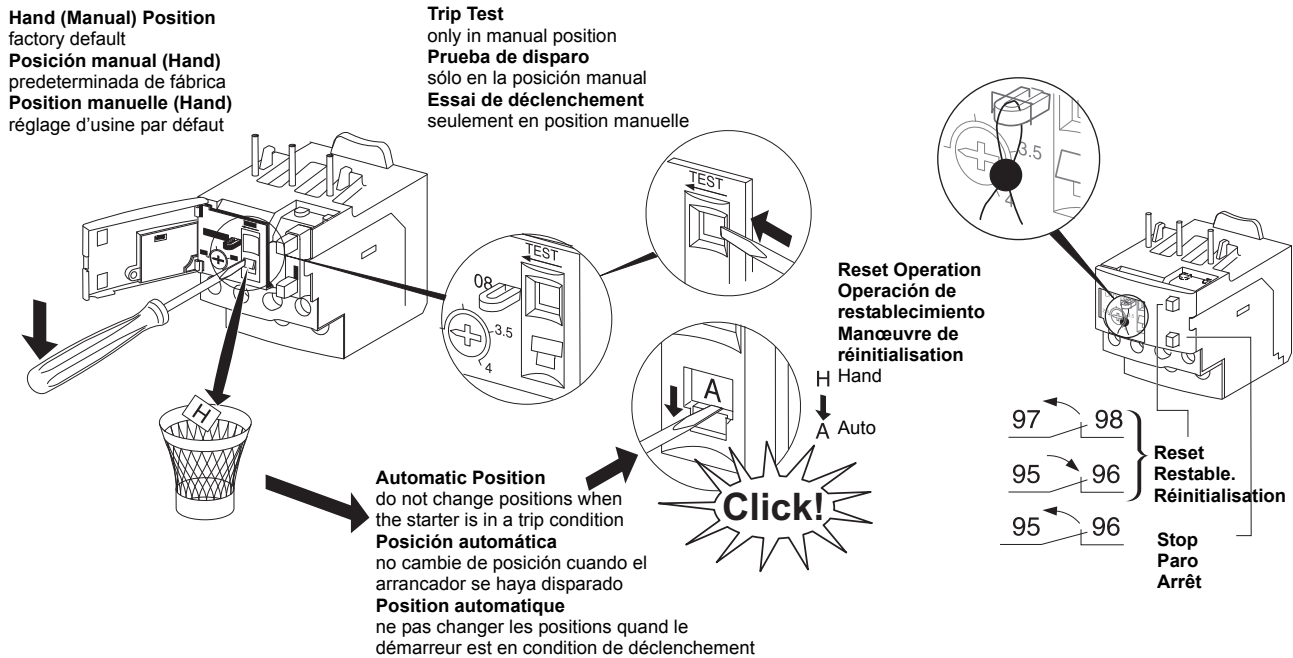
En cas de remplacement d'un relais de surcharge à fusion d'alliage ou bimétallique forme B existant sur un démarreur série A ou B par un adaptateur de relais de surcharge série C, il faut également acheter le relais de surcharge LRD pour protéger le moteur.

Le démarreur série C est câblé à l'usine avec un fil pour le contrôle séparé ou deux fils pour le contrôle commun, selon la commande. Les fils sur le démarreur sont marqués 95 et 96 et se raccordent aux bornes 95 et 96 du relais de surcharge LRD.

Les bornes 97 et 98 se ferment lorsque le relais de surcharge se déclenche de sorte qu'elles peuvent être utilisées comme contact d'alarme dans l'application.

Le relais de surcharge LRD est expédié de l'usine en position de réinitialisation manuelle (Hand). Il peut être modifié pour une réinitialisation automatique. Voir la figure 2 à la page 4.

Figure / Figura / Figure 2 : Configuring the Overload Relay for Auto Reset /  
 Configuración del relevador de sobrecarga para restablecimiento automático /  
 Configuration du relais de surcharge pour une réinitialisation automatique



### Wiring

Use only **copper** wire on device power and control terminals. See Table 2 for suitable wire size.

### Conexiones de cables

Utilice conductores de **cobre** solamente en las terminales de alimentación y control del dispositivo. Consulte la tabla 2 para conocer el tamaño de conductor adecuado.

### Câblage

Utiliser uniquement des fils de **cuivre** sur les bornes d'alimentation et de contrôle du dispositif. Voir le tableau 2 pour obtenir le calibre du fil approprié.

Table / Tabla / Tableau 2 : Wire Size / Tamaño de conductor / Calibre du fil

Solid or Stranded Wire (Cu)	Conductor sólido o trenzado (Cu)	Conducteur rigide ou toronné (Cu)	AWG	mm <sup>2</sup>
<b>Control Wiring</b> Screw terminals	<b>Alambrado de control</b> Terminales de tornillo	<b>Câblage de contrôle</b> Bornes à vis	16-12	1,5-4
<b>Power Wiring</b> Screw terminals	<b>Alambrado de alimentación</b> Terminales de tornillo	<b>Câblage d'alimentation</b> Bornes à vis	14-8	2,5-6

### Short-Circuit Current Rating

The starter is suitable for use on a circuit capable of delivering not more than 5,000 rms symmetrical A, 600 V~ maximum, when protected by branch-circuit overcurrent protection in accordance with the National Electrical Code® (NEC) and/or other applicable electrical codes.

### Corriente nominal de cortocircuito

Este arrancador es adecuado para utilizarse en un circuito capaz de suministrar no más de 5 000 A simétricos rcm, 600 V~ máximo, cuando está protegido contra sobrecorriente del circuito derivado de acuerdo con el National Electrical Code® (NEC de EUA), NOM-001-SEDE y/u otros códigos eléctricos aplicables.

### Courant nominal de court-circuit

Le démarreur convient à une utilisation sur un circuit capable de fournir pas plus de 5 000 A RMS symétriques, à 600 V au maximum, lorsqu'il est protégé contre la surintensité des circuits de dérivation conformément au National Electrical Code® (NEC, É.-U.) et aux autres codes électriques en vigueur.

The starter is also suitable for use on a circuit capable of delivering not more than 65,000 rms symmetrical A; at 600 V~ maximum when protected by a Class J or CC fuse rated not more than shown in Table 3 on page 6, or at 480 V~ maximum when protected by thermal-magnetic circuit breakers rated not more than shown in Table 3.

For a circuit capable of delivering more than 5,000 rms symmetrical A, the minimum enclosure volume is 480 cu in. and the enclosure must have a minimum of four fastening points or a piano hinge and two fastening points.

Provide overcurrent protection for control circuits in accordance with the NEC and/or other applicable electrical codes.

### Short-Circuit Protection

Provide branch-circuit overcurrent protection for starters in accordance with the overload relay selection table (Table 3). Provide branch-circuit overcurrent protection for contactors in accordance with the National Electrical Code (NEC). Do not exceed the maximum protective device ratings listed in Table 3.

Provide overcurrent protection for control circuits in accordance with the NEC and/or other applicable electrical codes. For applications requiring compliance with I.E.C. 947-5-1, use only Class CC fuses or better, 30 A maximum.

El arrancador también es adecuado para su uso en un circuito capaz de suministrar no más de 65 000 A simétricos rcm, en 600 V~ máximo, cuando está protegido por un fusible clase J o CC de un valor nominal no superior al proporcionado en la tabla 3 en la página 6, o bien, en 480 V~ máximo cuando está protegido por interruptores automáticos termomagnéticos con un valor nominal no superior al proporcionado en la tabla 3.

Para un circuito capaz de suministrar más de 5 000 A simétricos rcm, el volumen mínimo del gabinete es de 7 866 cm<sup>3</sup> (480 pulg<sup>3</sup>), y el gabinete debe tener un mínimo de cuatro puntos de sujeción o una bisagra de piano y dos puntos de sujeción.

Proporcione una protección contra sobrecorriente a los circuitos de control de acuerdo con las normas del código nacional eléctrico (NEC de EUA), NOM-001-SEDE y demás códigos eléctricos locales correspondientes.

### Protección contra cortocircuito

Proporcione una protección contra sobrecorriente al circuito derivado para arrancadores de acuerdo con la selección de relevador de sobrecarga (tabla 3). Proporcione una protección contra sobrecorriente al circuito derivado para contactores de acuerdo con el Código eléctrico nacional (NEC de EUA) o NOM-001-SEDE. No exceda los valores nominales máximos de protección del dispositivo que figuran en la tabla 3.

Proporcione una protección contra sobrecorriente a los circuitos de control de acuerdo con las normas del código nacional eléctrico (NEC de EUA), NOM-001-SEDE y demás códigos eléctricos locales correspondientes. Para aplicaciones que requieren el cumplimiento con la norma 947-5-1 de IEC, use sólo fusibles clase CC o mejores, de 30 A como máximo.

Le démarreur convient également à une utilisation sur un circuit capable de fournir pas plus de 65 000 A RMS symétriques maximum, à 600 V~ maximum quand il est protégé par un fusible de classe J ou CC de valeur nominale ne dépassant pas les indications du tableau 3 à la page 6, ou à 480 V~ maximum quand il est protégé par des disjoncteurs thermomagnétiques de valeur nominale ne dépassant pas les indications du tableau 3.

Pour un circuit capable de fournir plus de 5 000 A RMS symétriques, le volume minimum du coffret est de 7 866 cm<sup>3</sup> (480 po<sup>3</sup>) et le coffret doit avoir un minimum de quatre points de fixation ou une charnière de piano et deux points de fixation.

Fournir un dispositif de protection contre les surintensités des circuits de contrôle conformément au NEC (É.-U.) et aux autres codes électriques en vigueur.

### Protection contre les courts-circuits

Fournir une protection de surintensité du circuit de dérivation pour les démarreurs conformément au tableau de sélection du relais de surcharge (tableau 3). Fournir une protection de surintensité du circuit de dérivation pour les contacteurs conformément au Code national de l'électricité (NEC; É.-U.). Ne pas dépasser l'intensité nominale maximale du dispositif de protection figurant au tableau 3.

Fournir un dispositif de protection contre les surintensités des circuits de contrôle conformément au NEC (É.-U.) et aux autres codes électriques en vigueur. Pour les applications devant être conformes à la norme I.E.C. 947-5-1, n'utiliser que des fusibles de classe CC ou supérieure de 30 A maximum.

Table / Tabla / Tableau 3 : Overload Relay Selection Table / Tabla de selección de relevador de sobrecarga /  
Tableau de sélection du relais de surcharge

Overload Relay Catalog Number / Número de catálogo del relevador de sobrecarga / N° de catalogue du relais de surcharge	Max. Circuit Breaker Ampacity / Capacidad de corriente máxima del interruptor automático / Courant admissible max. du disjoncteur	Max. Class J or CC Fuse Ampacity / Capacidad de corriente máxima del fusible clase J o CC / Courant admissible max. du fusible de classe J ou CC
LRD01–LRD07 LR3D01–LR3D07 LRD01L–LRD07L LR3D01L–LR3D07L	15	10
LRD08, LR3D08, LRD08L, LR3D08L	15	15
LRD10, LR3D10, LRD10L, LR3D10L	15	20
LRD12, LR3D12, LRD12L, LR3D12L	15	30
LRD14, LR3D14, LRD14L, LR3D14L	20	40
LRD16, LR3D16, LRD16L, LR3D16L	25	50
LRD21, LR3D21, LRD21L, LR3D21L	35	60
LRD22, LR3D22, LRD22L, LR3D22L	45	60
LRD32, LR3D32, LRD32L, LR3D32L	60	60

### Inspecting and Replacing the Power Contacts

Discoloration and slight pitting do not harm the contacts. *Do not file the contacts*; this wastes contact material. Replace the contacts (4) only when worn thin.

1. **Disconnect all power.** Do not remove any wiring.
2. Loosen the two captive screws (C) holding the actuator assembly (9) to the contact block.
3. Lift the actuator assembly to expose the contacts.
4. Inspect the contacts.
  - a. If replacement is not required, reassemble the device. Torque the hardware to the values in Table 4 on page 8.
  - b. To replace the contacts, continue with Step 5.

**NOTE:** You must replace all three movable contacts and springs and all six stationary contacts.
5. Loosen the two screw terminals (B) and disconnect the wires from the coil terminals.
6. Lay the actuator assembly (9) on a flat surface with the nameplate down.
7. Remove the movable contacts (4c) and springs (4a).

### Inspección visual y sustitución de los contactos de alimentación

La decoloración y picadura liviana no dañan los contactos. *No lime los contactos; esto desgasta el material del contacto.* Sustituya los contactos (4) sólo si están desgastados.

1. **Desconecte toda la alimentación.** No retire ningún cable
2. Afloje los dos tornillos cautivos (C) sosteniendo el ensamble de accionador (9) al bloque de contactos.
3. Levante el ensamble de accionador para exponer los contactos.
4. Inspeccione los contactos.
  - a. Si no es necesario sustituirlos, vuelva a ensamblar el dispositivo. Apriete los herrajes en los valores indicados en la tabla 4 en la página 8.
  - b. Para sustituir los contactos, siga con el paso 5.

**NOTA:** Deberá sustituir los tres contactos móviles y resortes, y los seis contactos fijos.
5. Afloje las dos terminales de tornillo (B) y desconecte los cables de las terminales de la bobina.
6. Coloque el ensamble de accionador (9) sobre una superficie plana con la placa de datos hacia abajo.
7. Retire los contactos móviles (4c) y resortes (4a).

### Inspection et remplacement des contacts d'alimentation

La décoloration ou de légères piqûres de surface n'altèrent en rien les contacts. *Ne pas limer les contacts*; cela abîme le matériau des contacts. Ne remplacer les contacts (4) que lorsqu'ils sont usés.

1. **Couper toutes les alimentations.** Ne pas retirer le câblage.
2. Desserrer les deux vis imperdables (C) retenant l'assemblage de l'actionneur (9) au bloc à contacts.
3. Soulever l'assemblage de l'actionneur pour mettre les contacts en vue.
4. Inspecter les contacts.
  - a. Si le remplacement n'est pas nécessaire, réassembler le dispositif. Serrer la quincaillerie aux valeurs indiquées au tableau 4 à la page 8.
  - b. Pour remplacer les contacts, passer au point 5.

**REMARQUE :** Il faut remplacer les trois contacts mobiles et ses ressorts et les six contacts fixes.
5. Desserrer les deux bornes à vis (B) et déconnecter les fils des bornes de la bobine.
6. Placer l'assemblage de l'actionneur (9) sur une surface plate, avec la plaque signalétique vers le bas.
7. Enlever les contacts mobiles (4c) et les ressorts (4a).

- |  |   |  |
|--|---|--|
| 8. Insert the new movable contact spring (4a) over the phenolic nib of the contact carrier (7), compressing it slightly, and rotate it up under the spring guide (4b). | 8. Inserte el resorte nuevo (4a) del contacto móvil en la punta fenólica del portacontacto (7), comprimiéndolo ligeramente y haciéndolo girar por debajo de la guía del resorte (4b). | 8. Insérer le nouveau ressort (4a) de contact mobile sur l'ergot phénolique du porte-contact (7), en le comprimant légèrement et en le tournant sous le guide de ressort (4b). |
| 9. Insert the new movable contact (4c).  | 9. Inserte el contacto móvil nuevo (4c).  | 9. Insérer le nouveau contact mobile (4c).   |
| 10. Loosen the stationary contact screws (E) and remove the stationary contacts (4d).  | 10. Afloje los tornillos (E) del contacto fijo y retire los contactos fijos (4d).   | 10. Desserrer les vis (E) des contacts fixes et retirer les contacts fixes (4d).   |
| 11. Install the new stationary contacts (4d). Torque the screws (E) to the values in Table 4 on page 8.  | 11. Instale los contactos fijos nuevos (4d). Apriete los tornillos (E) en los valores indicados en la tabla 4 en la página 8.   | 11. Installer les nouveaux contacts fixes (4d). Serrer les vis (E) aux valeurs de couple de serrage dans le tableau 4 à la page 8.   |
| 12. Replace the actuator assembly (9). Torque the captive screws to the values in Table 4.   | 12. Vuelva a colocar el ensamble del accionador (9). Apriete los tornillos cautivos en los valores indicados en la tabla 4.   | 12. Remettre l'assemblage de l'actionneur en place (9). Serrer les vis imperdables aux valeurs de couple de serrage dans le tableau 4.   |
| 13. Replace the coil terminal wires. Torque the screw terminals (B) to the values in Table 4.  | 13. Vuelva a colocar los conductores en la terminal de la bobina. Apriete las terminales de tornillo (B) en los valores indicados en la tabla 4.                                      | 13. Rebrancher les fils aux bornes de la bobine. Serrer les bornes à vis (B) aux valeurs de couple de serrage dans le tableau 4.   |

## Manual Operation

## Funcionamiento manual

## Fonctionnement manuel

### **WARNING / ADVERTENCIA / AVERTISSEMENT**

#### UNINTENDED EQUIPMENT OPERATION

Disconnect all power before manually operating the equipment to avoid contact arcing and unexpected load energization.

**Failure to follow these instructions can result in death, serious injury, or equipment damage.**

#### FUNCIONAMIENTO ACCIDENTAL DEL EQUIPO

Desconecte la alimentación antes de hacer funcionar manualmente el equipo para evitar la formación de arcos y la energización de carga inesperada.

**El incumplimiento de estas instrucciones puede causar la muerte, lesiones serias o daño al equipo.**

#### FONCTIONNEMENT INATTENDU DE L'APPAREIL

Coupez toute l'alimentation avant d'actionner manuellement cet appareil, pour éviter la formation d'arcs électriques sur les contacts ou une alimentation inattendue de la charge.

**Si ces directives ne sont pas respectées, cela peut entraîner la mort, des blessures graves ou des dommages matériels.**

Manually operate the contactor or starter with a screwdriver by pushing down the contact carrier. A slot suitable for this use is provided in the coil cover.

Manualmente, haga funcionar el contactor o arrancador con un destornillador oprimiendo el portacontacto hacia abajo. La cubierta de la bobina tiene una ranura para este uso.

Actionner manuellement le contacteur ou démarreur en poussant le porte-contacts vers le bas avec un tournevis. Le couvercle de la bobine possède une fente réservée à cet usage.

## Coil Replacement

To remove the coil:

1. **Disconnect all power.**
2. Loosen the two captive cover screws (**A**).
3. Disconnect the wires from the coil terminals (**B**) and remove the cover (**8**).
4. Remove and disassemble the magnet, coil, and armature unit.

To replace the coil:

1. Assemble the magnet, replacement coil, and armature.
2. Manually operate the contact carrier and insert the complete unit. See "Manual Operation" on page 7.
3. Before installing the cover (**8**), manually operate the device as described in "Manual Operation" to ensure that all parts function properly.
4. Use the torque values in Table 4 when reassembling the device.

## Assembly

Figure 1 on page 1 illustrates the contactor and starter assembly. Table 4 and the device instructions provide recommended torques for mechanical, electrical, and pressure wire connections. Use these torques to ensure proper device operation.

## Sustitución de la bobina

Para desmontar la bobina:

1. **Desconecte toda la alimentación.**
2. Afloje los dos tornillos cautivos (**A**) de la cubierta.
3. Desconecte los conductores de las terminales de la bobina (**B**) y desmonte la cubierta (**8**).
4. Retire y desmonte la bobina, el imán y la armadura.

Para sustituir la bobina:

1. Ensamble el imán, la bobina de repuesto y la armadura:
2. Haga funcionar manualmente el portacontacto y coloque la unidad completa. Consulte "Funcionamiento manual" en la página 7.
3. Antes de instalar la cubierta (**8**), haga funcionar manualmente el dispositivo como se describe en "Funcionamiento manual" para asegurarse de que todas las piezas funcionan correctamente.
4. Use los valores de par de apriete indicados en la tabla 4 al volver a ensamblar el dispositivo.

## Ensamble

La figura 1 en la página 1 ilustra el ensamble de contactor y arrancador. La tabla 4 y las instrucciones del dispositivo proporcionan los valores de par de apriete recomendados para las conexiones mecánicas, eléctricas y del conductor de las terminales a presión. Utilice estos pares de apriete para asegurar el funcionamiento adecuado del dispositivo.

## Remplacement de la bobine

Pour retirer la bobine :

1. **Couper l'alimentation.**
2. Desserrer les deux vis imperdables (**A**) du couvercle.
3. Débrancher les fils des bornes de la bobine (**B**) et retirer le couvercle (**8**).
4. Retirer et démonter l'aimant, la bobine et l'armature.

Pour remplacer la bobine :

1. Assembler l'aimant, la bobine de rechange et l'armature.
2. Actionner manuellement le porte-contacts et insérer l'unité complète. Voir la section « Fonctionnement manuel » à la page 7.
3. Avant d'installer le couvercle (**8**), actionner manuellement le dispositif comme décrit dans la section « Fonctionnement manuel » pour assurer le bon fonctionnement de toutes les pièces.
4. Utiliser les couples de serrage indiqués au tableau 4 pour remonter le dispositif.

## Assemblage

La figure 1 à la page 1 représente l'assemblage du contacteur ou démarreur. Le tableau 4 et les directives du dispositif donnent la liste des couples de serrage recommandés par l'usine pour des connexions mécaniques, électriques et de fils avec bornes à pression. Utiliser ces couples pour assurer un fonctionnement correct du dispositif.

**Table / Tabla / Tableau 4 : Factory-Recommended Tightening Torques / Valores de par de apriete recomendados de fábrica / Couples de serrage recommandés par l'usine**

Item Art.	Description	Descripción	Description	Torque / Par de apriete Couples de serrage	
				lb-in / lbs-pulg lb-po	N•m
A	Cover screw (2 per cover)	Tornillo de la cubierta (2 por cubierta)	Vis de couvercle (2 par couvercle)	18–21	2,0–2,4
B	Coil screw terminal (2 per coil)	Terminal de tornillo de la bobina (2 por cada bobina)	Borne à vis de la bobine (2 par bobine)	9–12	1,0–1,4
C	Actuator assembly screws (2 per device)	Tornillos del ensamble de accionador (2 por dispositivo)	Vis de l'assemblage de l'actionneur (2 par dispositif)	18–21	2,0–2,4
D	Internal auxiliary contact screw terminal (2 per contact)	Terminal de tornillo del contacto auxiliar interno (2 por contacto)	Borne à vis du contact auxiliaire interne (2 par contact)	9–12	1,0–1,4
E	Stationary contact fastener (2 per pole)	Sujetador del contacto fijo (2 por polo)	Attache du contact fixe (2 par pôle)	6–9	0,68–1,0



**Table / Tabla / Tableau 4 : Factory-Recommended Tightening Torques / Valores de par de apriete recomendados de fábrica / Couples de serrage recommandés par l'usine (cont. / cont. / suite)**

Item Art.	Description	Descripción	Description	Torque / Par de apriete Couple de serrage	
				lb-in / lbs-pulg lb-po	N•m
G	Screw terminal	Terminal de tornillo	Borne à vis	18–21	2,0–2,4
H	Overload relay adapter fastening screw (2 per overload relay block)	Tornillo de sujeción del adaptador de relevador de sobrecarga (2 por bloque de relevador de sobrecarga)	Vis de fixation de l'adaptateur du relais de surcharge (2 par bloc de relais de surcharge)	18–21	2,0–2,4
L	Overload relay adapter-to-contact fastening screw (1 per pole)	Tornillo de sujeción del adaptador de relevador de sobrecarga a contactor (1 por polo)	Vis de fixation de l'adaptateur du relais de surcharge au contacteur (1 par pôle)	15–20	1,7–2,3
M	Bimetallic overload relay fastening screw	Tornillo de sujeción del relevador de sobrecarga bimetálico	Vis de fixation du relais de surcharge bimétallique	18–21	2,0–2,4

### Distant Control

Depending on the voltage, wire size, and number of control wires used, series impedance or shunt capacitance may limit the maximum distance of the wire run for remotely operated contactors and starters. If distances to start or stop stations exceed those listed in Table 5, analyze the wire-run configuration and materials. For further information, obtain data bulletin M-379 from the Technical Library at [www.schneider-electric.com](http://www.schneider-electric.com).

### Control a distancia

Dependiendo de la tensión, del tamaño del conductor y de la cantidad de conductores de control que se usan, la impedancia en serie o la capacitancia en derivación puede limitar la distancia máxima del tendido de cables para los arrancadores y contactores que se hacen funcionar a distancia. Si las distancias a las estaciones de arranque o paro exceden aquellas que se indican en la tabla 5, analice la configuración del tendido de cables y los materiales. Para obtener más información, obtenga el boletín de datos M-379 de la biblioteca técnica en el sitio web [www.schneider-electric.com](http://www.schneider-electric.com).

### Contrôle à distance

Selon la tension, le calibre du fil et le nombre de fils de contrôle utilisés, l'impédance de série ou la capacité shunt peut limiter la longueur maximale du câblage des contacteurs et démarreurs commandés à distance. Si les distances aux postes de démarrage ou d'arrêt dépassent celles figurant dans le tableau 5, il faut analyser la configuration des fils et les matériaux. Pour obtenir de plus amples renseignements, obtenir le bulletin de données M-379 de la bibliothèque technique (Technical Library) au site Web [www.schneider-electric.com](http://www.schneider-electric.com).

**Table / Tabla / Tableau 5 : Maximum Control Distance / Distancia máxima de control / Distance de contrôle maximale**

Coil Voltage (60 Hz) Tensión de la bobina a 60 Hz Tension de bobine à 60 Hz	Copper Wire / Conductor de cobre / Fil en cuivre			
	14 AWG (2,5 mm <sup>2</sup> )		12 AWG (4 mm <sup>2</sup> )	
	feet / pies / pieds	m	feet / pies / pieds	m
120 V~	845	258	1300	396
240 V~	595	181	495	151
480 V~	145	44	120	36

## Ordering Instructions

Specify the quantity, the part number or the Class and Type, and the description of the part, giving complete nameplate data of the device (for example, one armature and magnet kit 31041-605-50 for a Class 8536 Type SCO3, Series A starter).

## Instrucciones de pedido

Especifique la cantidad, número y descripción de la pieza o la clase y el tipo, proporcionando los datos completos de la placa de datos del dispositivo; por ejemplo, un kit de armadura e imán 31041-605-50 para un arrancador serie A, clase 8536, tipo SCO3.

## Commande des pièces

Spécifier la quantité, le numéro de pièce ou la classe et le type, ainsi que la description de la pièce, en donnant tous les renseignements figurant sur la plaque signalétique du dispositif (par exemple, un kit d'armature et d'aimant 31041-605-50 pour un démarreur de classe 8536 type SCO3, série A).

Table / Tabla / Tableau 6 : Parts List / Lista de piezas / Liste de pièces

Item Art.	Description	Descripción	Description	Part Number Número de pieza N° de pièce	Qty. / Cant. / Qté	
					2 P	3 P
1	Armature and magnet kit	Kit de armadura e imán	Kit d'armature et d'aimant	31041-605-50	1	1
2	Coil	Bobina	Bobine	See Table 7 / Vea la tabla 7 / Voir le tableau 7	1	1
3	Internal auxiliary contact N.O. N.C.	Contacto auxiliar interno N.A. N.C.	Contact auxiliaire interne N.O. N.F.	Class / Clase / Classe 9999 Type / Tipo / Type SX11 Type / Tipo / Type SX12	[3] —	1 —
4	Contact kit	Kit de contactos	Kit de contacts	Class / Clase / Classe 9998 Type / Tipo / Type SL3 Type / Tipo / Type SL13 Type / Tipo / Type SL22	1 — —	1 — —
5	Overload relay adapter	Adaptador de relevador de sobrecarga	Adaptateur du relais de surcharge	9065SADR75 9065SADR751	— 1	1 —
6	LRD*** bimetallic overload relay [4]	Relevador de sobrecarga bimetalico LRD*** [4]	Relais de surcharge bimétallique LRD***[4]	See Table 8 / Vea la tabla 8 / Voir le tableau 8	1	1
7	Contact carrier	Portacontacto	Porte-contacts	31127-014-01	1	1
8	Cover only (nameplate not included)	Cubierta solamente (placa de datos no incluida)	Couvercle seulement (plaque signalétique non comprise)	31127-013-01	1	1
[1]	External auxiliary contact 1 N.O. 1 N.C. 1 N.O. and 1 N.C. 1 N.O., overlapping 1 N.C., overlapping	Contacto auxiliar externo 1 N.A. 1 N.C. 1 N.A. y 1 N.C. 1 N.A. de superposición 1 N.C. de superposición	Contact auxiliaire externe 1 N.O. 1 N.F. 1 N.O. et 1 N.F. 1 N.O., avec chevauchement 1 N.F., avec chevauchement	Class / Clase / Classe 9999 Type / Tipo / Type SX6 Type / Tipo / Type SX7 Type / Tipo / Type SX8 Type / Tipo / Type SX9 Type / Tipo / Type SX10	— — — — —	— — — — —
[1]	Power Pole Kit 1 N.O. 2 N.O.	Kit de polos de potencia 1 N.A. 2 N.A.	Kit de pôle de puissance 1 N.O. 2 N.O.	Class / Clase / Classe 9999 Type / Tipo / Type SB6 Type / Tipo / Type SB9	— —	— —
10 [2]	Lever bearing	Cojinete de la palanca	Galet du levier	31041-032-01	1	1
A	Cover screw	Tornillo de la cubierta	Vis du couvercle	21937-14341	2	2
B	Coil screw terminal	Terminal de tornillo de la bobina	Borne à vis de la bobine	31051-007-50	2	2
C	Actuator assembly screw	Tornillo del ensamble de accionador	Vis de l'assemblage de l'actionneur	21916-14501	2	2
G	Screw terminal	Terminal de tornillo	Borne à vis	21819-25081	2	2
L	Wire clamp and screw (Size 1)	Abrazadera de cable y tornillo (tamaño 1)	Serre-fils et vis (taille 1)	30018-070-50	4 4	6 6

<sup>1</sup> Not shown. / No se muestra. / Non montré.

<sup>2</sup> To ensure proper device operation: when installing the lever bearing onto the lever, the oval concavity on the inside surface of one leg of the bearing must mate with the corresponding oval convexity on the bottom of the lever. / Para garantizar el funcionamiento correcto del dispositivo: al instalar los cojinetes de la palanca, la concavidad ovalada en la superficie interior de un segmento de los cojinetes debe coincidir con la convexidad ovalada correspondiente en la parte inferior de la palanca. / Pour assurer un fonctionnement correct : lors de l'installation du galet du levier sur ce dernier, veiller à faire correspondre la cavité ovale située sur la surface interne d'un pied du galet avec la forme convexe ovale située au bas du levier.

<sup>3</sup> Furnished on 2-pole starters; however, 1- and 2-pole contactors are furnished with a holding circuit contact rated the same as a power pole. / Provisto en los arrancadores de 2 polos; sin embargo, los contactores de 1 y 2 polos vienen con un contacto del circuito de sostén de un valor nominal igual al del polo de potencia. / Fourni sur les démarreurs à 2 pôles; toutefois, les contacteurs à 1 et 2 pôles sont fournis avec un contact de circuit de retenue de la même valeur nominale que le pôle de puissance.

<sup>4</sup> May be sold separately. / Puede adquirirse por separado. / Peut être vendu séparément.

**Table / Tabla / Tableau 6 : Parts List / Lista de piezas / Liste de pièces (cont. / cont. / suite)**

Item Art.	Description	Descripción	Description	Part Number Número de pieza N° de pièce	Qty. / Cant. / Qté	
					2 P	3 P
O[1]	Screw assembly (Size 1P only)	Ensamble de tornillo (Tamaño 1P solamente)	Assemblage de vis (taille 1P uniquement)	30018-066-50	4	—
P[1]	Lug screw (Size 1P only)	Tornillo de zapata (Tamaño 1P solamente)	Vis de cosse (taille 1P uniquement)	25054-13600	4	—

<sup>1</sup> Not shown. / No se muestra. / Non montré.

<sup>2</sup> To ensure proper device operation: when installing the lever bearing onto the lever, the oval concavity on the inside surface of one leg of the bearing must mate with the corresponding oval convexity on the bottom of the lever. / Para garantizar el funcionamiento correcto del dispositivo: al instalar los cojinetes de la palanca, la concavidad ovalada en la superficie interior de un segmento de los cojinetes debe coincidir con la convexidad ovalada correspondiente en la parte inferior de la palanca. / Pour assurer un fonctionnement correct : lors de l'installation du galet du levier sur ce dernier, veiller à faire correspondre la cavité ovale située sur la surface interne d'un pied du galet avec la forme convexe ovale située au bas du levier.

<sup>3</sup> Furnished on 2-pole starters; however, 1- and 2-pole contactors are furnished with a holding circuit contact rated the same as a power pole. / Provisto en los arrancadores de 2 polos; sin embargo, los contactores de 1 y 2 polos vienen con un contacto del circuito de sostén de un valor nominal igual al del polo de potencia. / Fourni sur les démarreurs à 2 pôles; toutefois, les contacteurs à 1 et 2 pôles sont fournis avec un contact de circuit de retenue de la même valeur nominale que le pôle de puissance.

<sup>4</sup> May be sold separately. / Puede adquirirse por separado. / Peut être vendu séparément.

### Magnet Coil

The complete coil part number consists of the prefix followed by the suffix (for example, for a 120 V~ 60 Hz coil, select 31041-400-42). When ordering replacement coils, give the part number, voltage, and frequency of the coil being replaced.

### Bobina del imán

El número de pieza completo de la bobina consiste en el prefijo seguido por el sufijo (por ejemplo, para una bobina de 120 V~ 60 Hz, seleccione la pieza 31041-400-42). Cuando solicite bobinas de repuesto, proporcione el número de pieza, la tensión y la frecuencia de la bobina que se reemplazará.

### Bobine d'aimant

Le numéro de pièce complet de la bobine contient un préfixe et un suffixe (par ex., pour une bobine de 120 V~ 60 Hz, sélectionner 31041-400-42). Pour commander des bobines de rechange, indiquer le numéro de pièce, la tension et la fréquence de la bobine à remplacer.

**Table / Tabla / Tableau 7 : Magnet Coil Part Numbers / Números de pieza de la bobina del imán / Numéros de pièce de la bobine d'aimant**

Coil Prefix Prefijo de la bobina Préfixe de la bobine	Hz	Coil Suffix / Sufijo de la bobina / Suffixe de la bobine												VA~	
		24 V~	110 V~	120 V~	208 V~	220 V~	240 V~	277 V~	380 V~	440 V~	480 V~	550 V~	600 V~	Inrush Irrupción Appel	Sealed Sellado Scellement
31041-400	60	20	Use Utilice Utiliser 120 V~	42	48	Use Utilice Utiliser 240 V~	51	52	56	Use Utilice Utiliser 480 V~	60	Use Utilice Utiliser 600 V~	62	245	27
	50	22	42	43	—	51	53	—	57	60	—	62	64	232	26

Overload Relay

Relevador de sobrecarga

Relais de surcharge

Table / Tabla / Tableau 8 : Overload Relay Part Numbers / Números de pieza del relevador de sobrecarga /  
 Numéros de pièce des relais de surcharge <sup>1</sup>

Current Setting Range / Gama de ajustes de la corriente / Gamme de réglage du courant (A)	Class 10 with Single-Phase Sensitivity / Clase 10 con sensibilidad de una fase / Classe 10 avec sensibilité monophasée	Class 10 without Single-Phase Sensitivity / Clase 10 sin sensibilidad de una fase / Classe 10 sans sensibilité monophasée	Class 20 with Single-Phase Sensitivity / Clase 20 con sensibilidad de una fase / Classe 20 avec sensibilité monophasée	Class 20 without Single-Phase Sensitivity / Clase 20 sin sensibilidad de una fase / Classe 20 sans sensibilité monophasée
0.10–0.16	LRD01	LR3D01	—	—
0.16–0.25	LRD02	LR3D02	—	—
0.25–0.40	LRD03	LR3D03	—	—
0.40–0.63	LRD04	LR3D04	LRD04L	LR3D04L
0.63–1	LRD05	LR3D05	LRD05L	LR3D05L
1–1.6	LRD06	LR3D06	LRD06L	LR3D06L
1.6–2.5	LRD07	LR3D07	LRD07L	LR3D07L
2.5–4	LRD08	LR3D08	LRD08L	LR3D08L
4–6	LRD10	LR3D10	LRD10L	LR3D10L
5.5–8	LRD12	LR3D12	LRD12L	LR3D12L
7–10	LRD14	LR3D14	LRD14L	LR3D14L
9–13	LRD16	LR3D16	LRD16L	LR3D16L
12–18	LRD21	LR3D21	LRD21L	LR3D21L
17–24	LRD22	LR3D22	LRD22L	LR3D22L
23–32	LRD32	LR3D32	LRD32L	LR3D32L

<sup>1</sup> For ring tongue versions, add "6" to the end of the catalog number. For example, LR3D076.  
 Para las versiones de terminales de anillo, agregue "6" al final del número de catálogo. Por ejemplo, LR3D076.  
 Pour les versions avec borne à anneau, ajouter « 6 » à la fin du numéro de catalogue. Par exemple, LR3D076.

Schneider Electric and Square D are trademarks owned by Schneider Electric Industries SAS or its affiliated companies. All other trademarks are the property of their respective owners.

Electrical equipment should be installed, operated, serviced, and maintained only by qualified personnel. No responsibility is assumed by Schneider Electric for any consequences arising out of the use of this material.

**Schneider Electric USA, Inc.**

1415 S. Roselle Road  
 Palatine, IL 60067 USA  
 1-888-778-2733  
 www.schneider-electric.com

Schneider Electric y Square D son marcas comerciales de Schneider Electric Industries SAS o sus compañías afiliadas. Todas las otras marcas comerciales son propiedad de sus respectivos propietarios.

Solamente el personal especializado deberá instalar, hacer funcionar y prestar servicios de mantenimiento al equipo eléctrico. Schneider Electric no asume responsabilidad alguna por las consecuencias emergentes de la utilización de este material.

Importado en México por:  
**Schneider Electric México, S.A. de C.V.**

Calz. J. Rojo Gómez 1121-A  
 Col. Gpe. del Moral 09300 México, D.F.  
 Tel. 55-5804-5000  
 www.schneider-electric.com.mx

Schneider Electric et Square D sont marques commerciales de Schneider Electric Industries SAS ou de ses compagnies affiliées. Toutes les autres marques commerciales utilisées dans ce document sont la propriété de leurs propriétaires respectifs.

Seul un personnel qualifié doit effectuer l'installation, l'utilisation, l'entretien et la maintenance du matériel électrique. Schneider Electric n'assume aucune responsabilité des conséquences éventuelles découlant de l'utilisation de cette documentation.

**Schneider Electric Canada, Inc.**

5985 McLaughlin Road  
 Mississauga, ON L5R 1B8 Canada  
 Tel: 1-800-565-6699  
 www.schneider-electric.ca