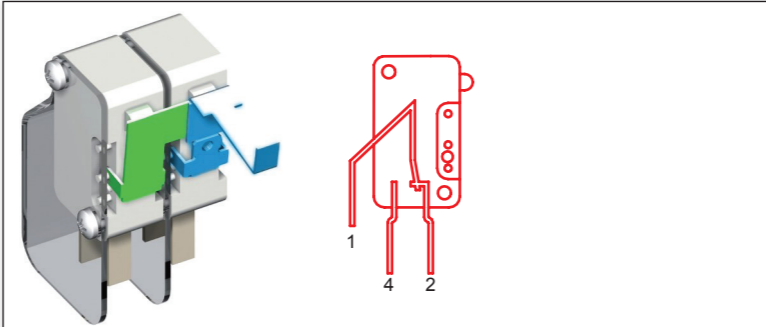


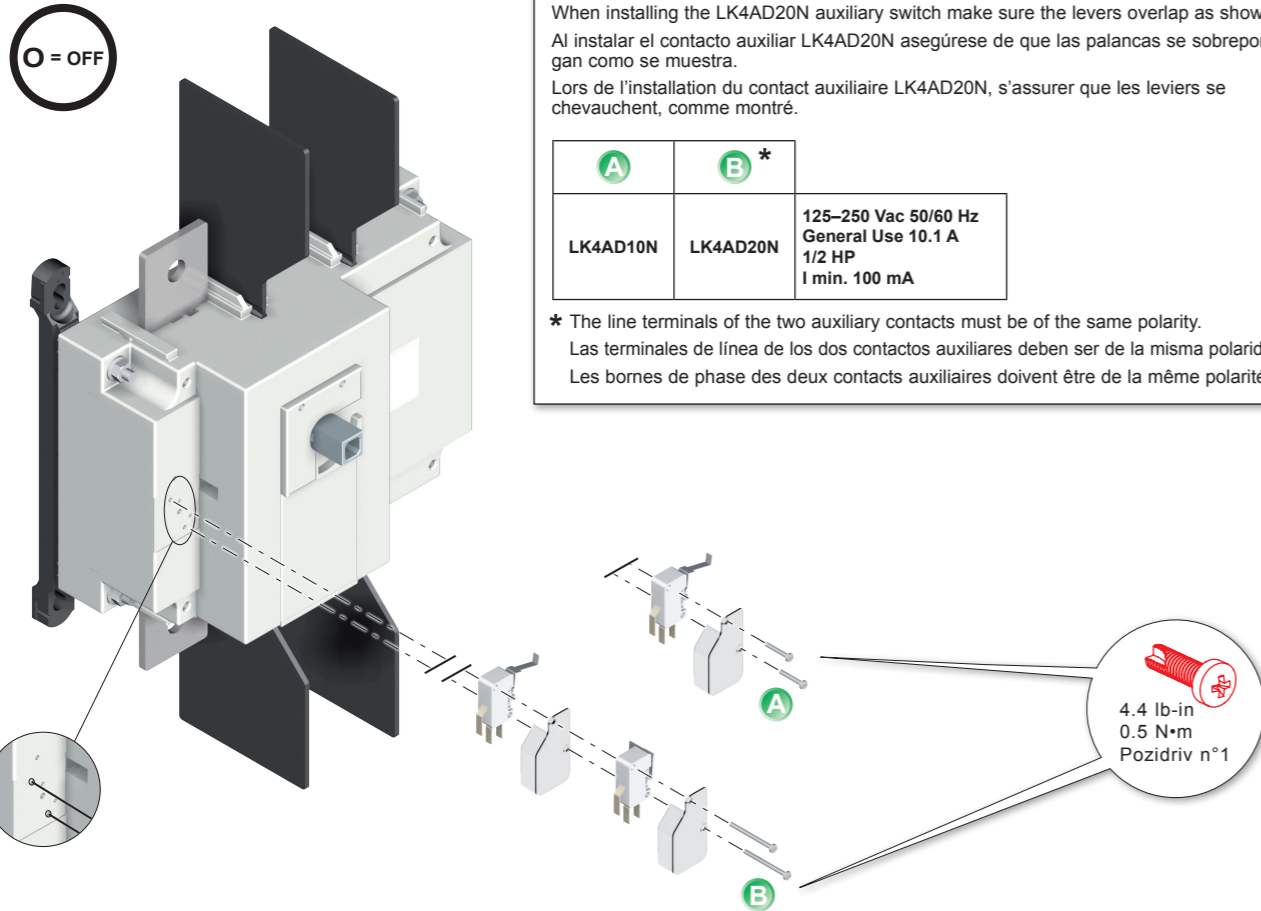
Mounting the auxiliary contacts  
Montaje de los contactos auxiliares  
Montage des contacts auxiliaires



When installing the LK4AD20N auxiliary switch make sure the levers overlap as shown. Al instalar el contacto auxiliar LK4AD20N asegúrese de que las palancas se sobrepongan como se muestra. Lors de l'installation du contact auxiliaire LK4AD20N, s'assurer que les leviers se chevauchent, comme montré.

A	B *	
LK4AD10N	LK4AD20N	125-250 Vac 50/60 Hz General Use 10.1 A 1/2 HP I min. 100 mA

\* The line terminals of the two auxiliary contacts must be of the same polarity. Las terminales de línea de los dos contactos auxiliares deben ser de la misma polaridad. Les bornes de phase des deux contacts auxiliaires doivent être de la même polarité.



Electrical equipment should be installed, operated, serviced, and maintained only by qualified personnel. No responsibility is assumed by Schneider Electric for any consequences arising out of the use of this material.

All trademarks are the property of Schneider Electric SE, its subsidiaries, and affiliated companies.

**Schneider Electric USA, Inc.**  
800 Federal Street  
Andover, MA 01810 USA  
888-778-2733  
www.schneider-electric.us

Solamente el personal especializado deberá instalar, hacer funcionar y prestar servicios de mantenimiento al equipo eléctrico. Schneider Electric no asume responsabilidad alguna por las consecuencias emergentes de la utilización de este material.

Todas las marcas comerciales son propiedad de Schneider Electric SE, sus filiales y compañías afiliadas.

Importado en México por:  
**Schneider Electric México, S.A. de C.V.**  
Av. Ejercito Nacional No. 904  
Col. Palmas, Polanco 11560 México, D.F.  
55-5804-5000  
www.schneider-electric.com.mx

Seul un personnel qualifié doit effectuer l'installation, l'utilisation, l'entretien et la maintenance du matériel électrique. Schneider Electric n'assume aucune responsabilité des conséquences éventuelles découlant de l'utilisation de cette documentation.

Toutes les marques commerciales sont la propriété de Schneider Electric SE, ses filiales et compagnies affiliées.

**Schneider Electric Canada, Inc.**  
5985 McLaughlin Road  
Mississauga, ON L5R 1B8 Canada  
800-565-6699  
www.schneider-electric.ca

540334-C

**⚠ DANGER / PELIGRO / DANGER**

**HAZARD OF ELECTRIC SHOCK, EXPLOSION, OR ARC FLASH**

- Apply appropriate personal protective equipment (PPE) and follow safe electrical work practices. See NFPA 70E.
- This equipment must only be installed and serviced by qualified electrical personnel.
- Never operate energized switch with door open.
- Turn off switch before removing or installing fuses or making load side connections.
- Always use a properly rated voltage sensing device at all line and load fuse clips to confirm switch is off.
- Turn off power supplying switch before doing any other work on or inside switch.
- Ensure the handle and shaft are not turned beyond the ON or OFF positions.
- The shaft must be maintained in the proper length, orientation and axial location (see Figure 1).

Failure to follow these instructions will result in death or serious injury.

**PELIGRO DE DESCARGA ELÉCTRICA, EXPLOSIÓN O DESTELLO POR ARQUEO**

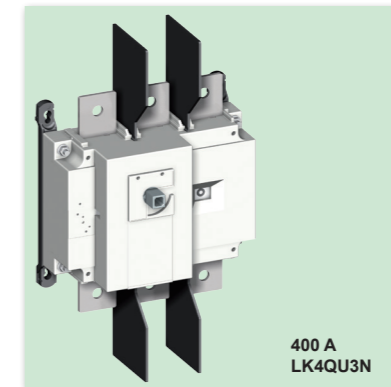
- Utilice equipo de protección personal (EPP) apropiado y siga las prácticas de seguridad en trabajos eléctricos establecidas por su Compañía, consulte la norma 70E de NFPA y NOM-029-STPS.
- Solamente el personal eléctrico especializado deberá instalar y prestar servicio de mantenimiento a este equipo.
- Nunca haga funcionar el desconectador energizado con la puerta abierta.
- Desconecte el desconectador antes de retirar o instalar los fusibles o realizar las conexiones del lado de carga.
- Siempre utilice un dispositivo detector de tensión nominal adecuado en todos los clips para fusibles en los lados de línea y carga para confirmar la desenergización del desconectador.
- Desenergice el desconectador antes de realizar cualquier otro trabajo dentro o fuera de él.
- Asegúrese de que la palanca y el eje no se giren más allá de las posiciones ON y OFF.
- El eje debe mantenerse en la longitud, orientación y ubicación axial correcta (vea la Figura 1).

El incumplimiento de estas instrucciones podrá causar la muerte o lesiones serias.

**RISQUE D'ÉLECTROCUTION, D'EXPLOSION OU D'ÉCLAIR D'ARC**

- Portez un équipement de protection personnelle (ÉPP) approprié et observez les méthodes de travail électrique sécuritaire. Voir NFPA 70E.
- Seul un personnel qualifié doit effectuer l'installation et l'entretien de cet appareil.
- Ne faites jamais fonctionner le sectionneur sous tension avec la porte ouverte.
- Mettez le sectionneur hors tension avant d'enlever ou d'installer des fusibles ou de faire des raccordements sur le côté charge.
- Utilisez toujours un dispositif de détection de tension à valeur nominale appropriée sur tous les porte-fusibles du côté ligne et charge pour s'assurer que le sectionneur soit hors tension.
- Coupez l'alimentation du sectionneur avant d'y faire tout autre travail.
- Assurez-vous que la manette et l'arbre ne soient pas tournés au-delà des positions de marche (ON) et d'arrêt (OFF).
- Maintenez l'arbre à la longueur, l'orientation et l'emplacement axial appropriés (voir la Figure 1).

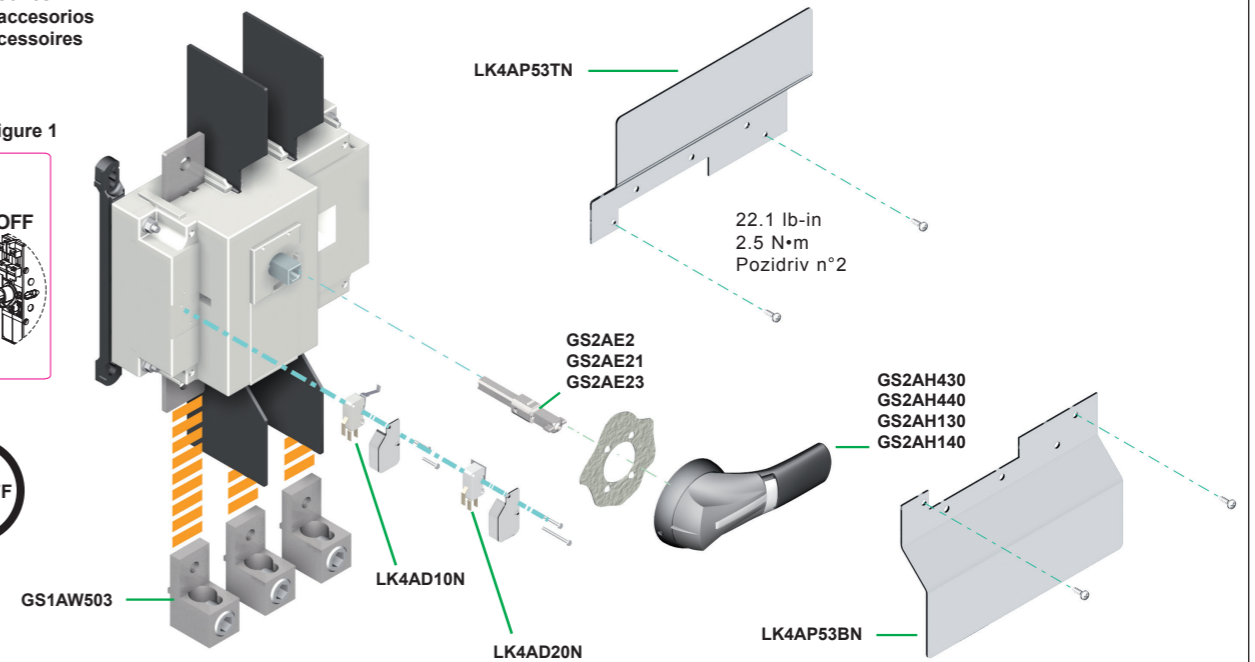
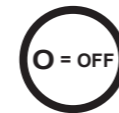
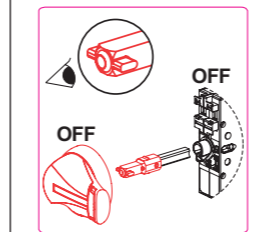
Si ces directives ne sont pas respectées, cela entraînera la mort ou des blessures graves.



**Load Break Switch / Desconectador para ruptura de carga / Sectionneur à coupure en charge**

**Switch and accessories  
Desconectador y accesorios  
Sectionneur et accessoires**

Figure / Figura / Figure 1



Handle and Shaft Installation:  
For handle installation, see instruction bulletin 30072-454-24.  
Instalación del eje y palanca:  
Para instalar la palanca, consulte el boletín de instrucciones 30072-454-24.  
Installation of the manette et de l'arbre :  
Pour l'installation de la manette, voir les directives d'utilisation 30072-454-24.

Keep the instruction bulletin for use when mounting the accessories. Conserve el boletín de instrucciones para usarlo al montar los accesorios. Conserver les directives d'utilisation pour les utiliser lors du montage des accessoires.

30072-454-13, Rev. 04, 10/2017

**Schneider Electric Industries SAS**  
35, rue Joseph Monier  
92506 Rueil Malmaison - France



540334C

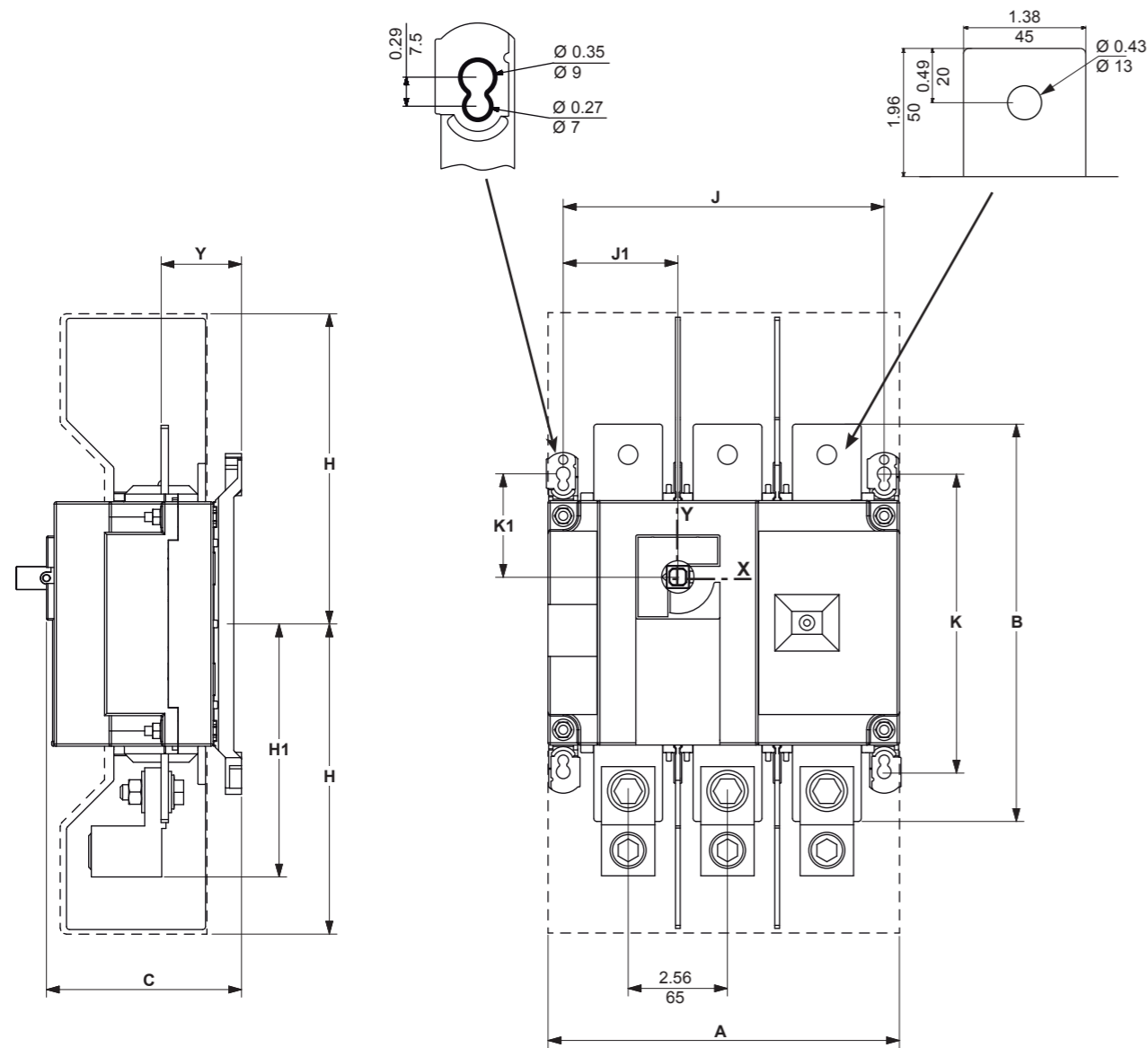
30072-454-13, Rev. 04, 10/2017

# 400 A LK4QU3N

## 1 LK4QU3N

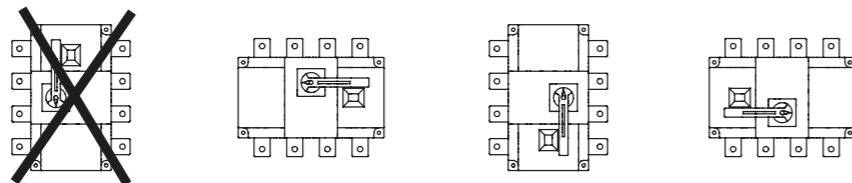
Mounting hardware  
Screw: 5/16  
Torque: 22 lb-in / 2.5 N•m  
Herrajes de montaje  
Tornillo: 5/16  
Par de apriete: 2.5 N•m (22 lbs-pulg)  
Quincaillerie de montage  
Vis : 5/16  
Couple de serrage : 2.5 N•m (22 lb-po)

Dual dimensions po/mm  
Dimensiones: pulg/mm  
Dimensions doubles : po/mm



	3P	A		B		C		H		H1		J		J1		K		K1		Y	
		in.	mm	in.	mm	in.	mm	in.	mm	in.	mm	in.	mm	in.	mm	in.	mm	in.	mm	in.	mm
1	3P	9.05	230	10.23	260	4.92	128	8	203	6.53	166	8.26	210	2.95	75	7.67	195	2.65	67.5	2.08	53

Mounting orientation  
Orientación de montaje  
Orientation de montage

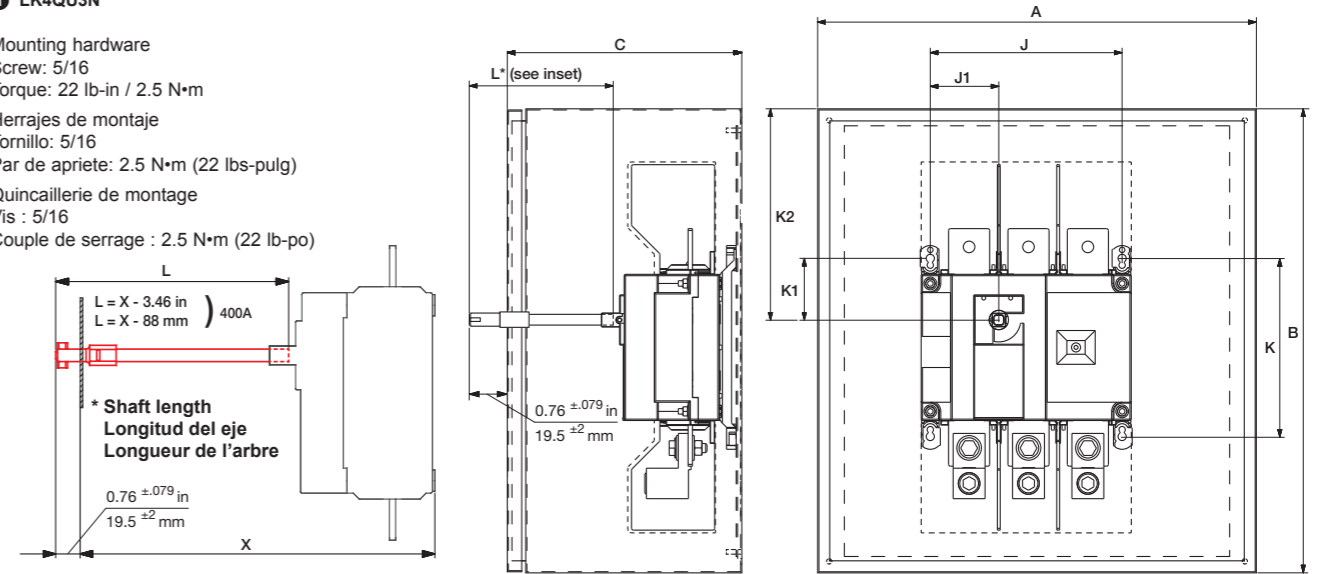


# 400 A LK4QU3N

Minimum enclosure dimensions  
Dimensiones mínimas del gabinete  
Dimensions minimales des coffrets

## 1 LK4QU3N

Mounting hardware  
Screw: 5/16  
Torque: 22 lb-in / 2.5 N•m  
Herrajes de montaje  
Tornillo: 5/16  
Par de apriete: 2.5 N•m (22 lbs-pulg)  
Quincaillerie de montage  
Vis : 5/16  
Couple de serrage : 2.5 N•m (22 lb-po)



	3P	A		B		C		J		J1		K		K1		K2	
		in.	mm	in.	mm	in.	mm	in.	mm	in.	mm	in.	mm	in.	mm	in.	mm
1	3P	20	508	30	762	8	203	8.26	210	2.95	75	7.67	195	2.70	68.5	15	381

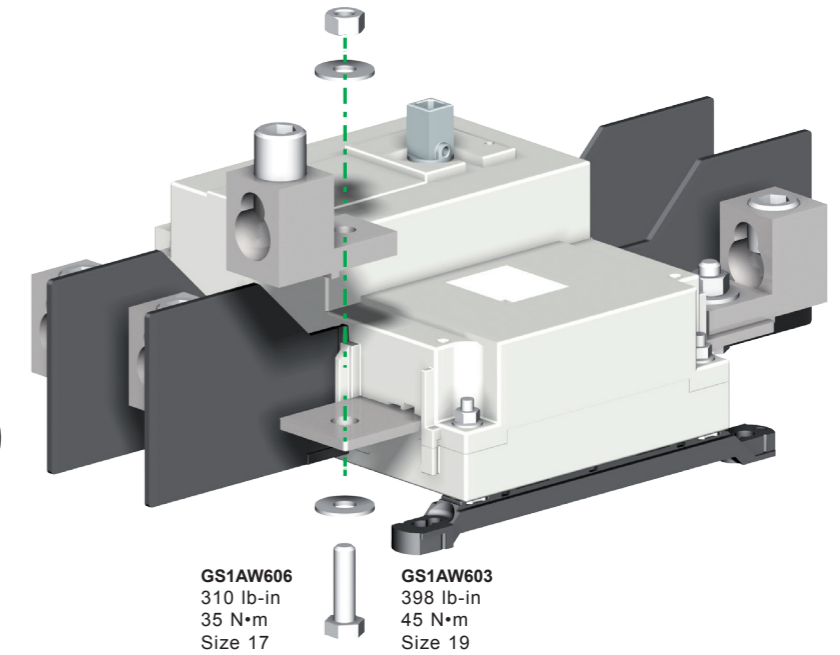
Connection  
Conexión  
Raccordement

Lugs  
Zapatillas  
Cosses

GS1AW606  
GS1AW603

Used For  
Se usan para  
Utilisées pour

1 LK4QU3N



GS1AW606  
310 lb-in  
35 N•m  
Size 17

GS1AW603  
398 lb-in  
45 N•m  
Size 19

Ref. lugs Ref. bornes Ref. bornes à cage	Designation Designación Désignation	Quantity per reference. Cantidad por referencia Quantité par ref.	Size / Sección / Section ( AWG )		Openings per lug. Numero de puntos de conexión. Nombre de points de connexion.	Torque Par de apriete Couple	
			min.	max.		lb-in	N•m
GS1AW606		6	# 4 1/0	600 Kcmil 250 Kcmil	1 2	500 56	
GS1AW603		6	# 6	350 Kcmil	2	375 42	