



⚠️ ⚠️ DANGER / PELIGRO / DANGER

HAZARD OF ELECTRIC SHOCK, EXPLOSION OR ARC FLASH
Turn off all power supplying this equipment before working on it.
Failure to follow these instructions will result in death or serious injury.

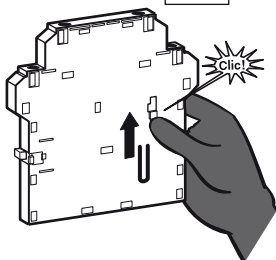
PELIGRO DE DESCARGA ELÉCTRICA, EXPLOSIÓN O DESTELLO POR ARQUEO
Desenergice el equipo antes de realizar cualquier trabajo en él.
El incumplimiento de esta instrucción podrá causar la muerte o lesiones serias.

RISQUE D'ÉLECTROCUTION, D'EXPLOSION OU D'ÉCLAIR D'ARC
Coupez toutes les alimentations à cet appareil avant d'y travailler.
Si cette directive n'est pas respectée, cela entraînera la mort ou des blessures graves.

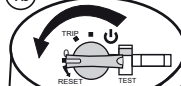
LUA8E20

1a

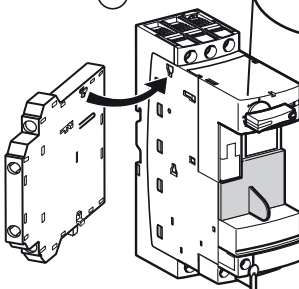
Installation
Instalación
Installation



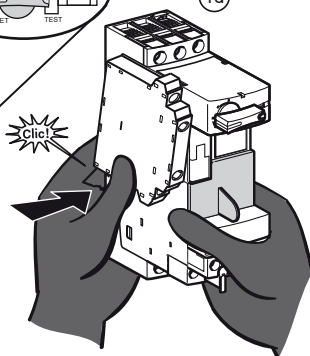
1b



1c



1d



⚠️ WARNING / ADVERTENCIA / AVERTISSEMENT

UNEXPECTED CONTACT CLOSURE

- When the module is removed, the module contacts close.
- Ensure that there is no voltage on terminals 57 and 67 before removing the module.

Failure to follow these instructions can result in death or serious injury.

CIERRE INESPERADO DE LOS CONTACTOS

- Al retirar el módulo sus contactos se cierran.
- Asegúrese de que estén totalmente desenergizadas las terminales 57 y 67 antes de retirar el módulo.

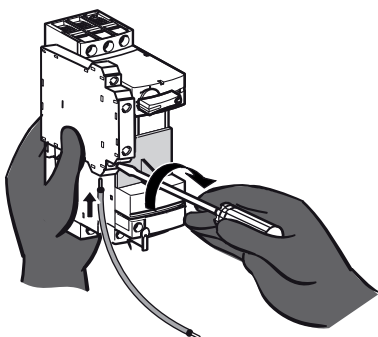
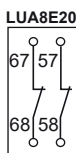
El incumplimiento de estas instrucciones puede causar la muerte o lesiones serias.

FERMETURE INATTENDUE DE CONTACTS

- Lorsque le module est retiré, ses contacts se ferment.
- Assurez-vous qu'il n'existe aucune tension sur les bornes 57 et 67 avant de retirer le module.

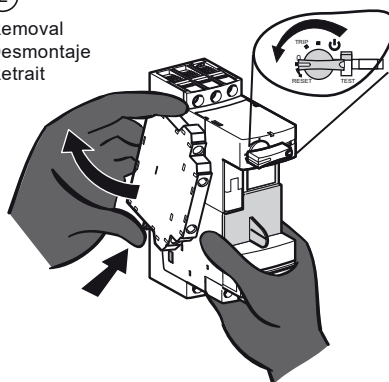
Si ces directives ne sont pas respectées, cela peut entraîner la mort ou des blessures graves.

1e



2

Removal
Desmontaje
Retrait

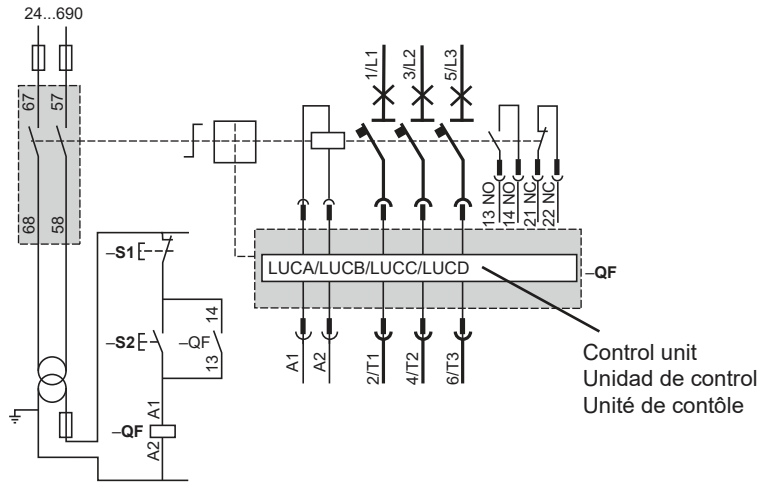


Manufacturer Schneider Electric Industries SAS
35, rue Joseph Monier
92506 Rueil Malmaison
France

UK Importer
Schneider Electric Ltd, Stafford Park5,
Telford, TF3 3 BL, UK

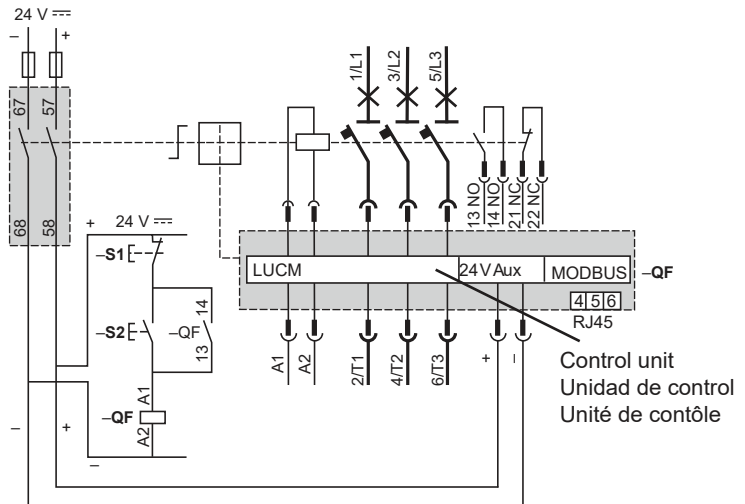
**UK
CA**

LUA8E20



Control unit
Unidad de control
Unité de contrôle

- S1** = Stop / Paro / Arrête
- S2** = Start / Arranque / Marche
- QF** = Motor starter / Arrancador de motor / Démarreur de moteur



Control unit
Unidad de control
Unité de contrôle