



Replaces / Reemplaza / Remplace 30072-013-110 08/1999

# AC Magnetic Contactors and Starters Contactores y arrancadores magnéticos de ~ (c.a.) Contacteurs et démarreurs magnétiques ca

Class Clase Classe	Type Tipo Type	Series Serie Série	Form Forma Forme	Size Tamaño Taille	Poles Polos Pôles
8502	SG	A	—	5	2, 3
8536			B**, H5*		3

This overload relay is solid state, not bimetallic.  
Este relevador de sobrecarga es de estado sólido, no bimetalico.  
Ce relais de surcharge est transistorisé, pas bimétallique.

Retain for future use. / Conservar para uso futuro. /  
À conserver pour usage ultérieur.

## INTRODUCTION

This bulletin provides assembly, modification, and parts ordering instructions for Class 8502, 2- and 3-pole magnetic contactors and Class 8536, 3-pole magnetic starters incorporating the Motor Logic® Plus solid-state overload relay (SSOLR). To identify parts, refer to Figure 1.

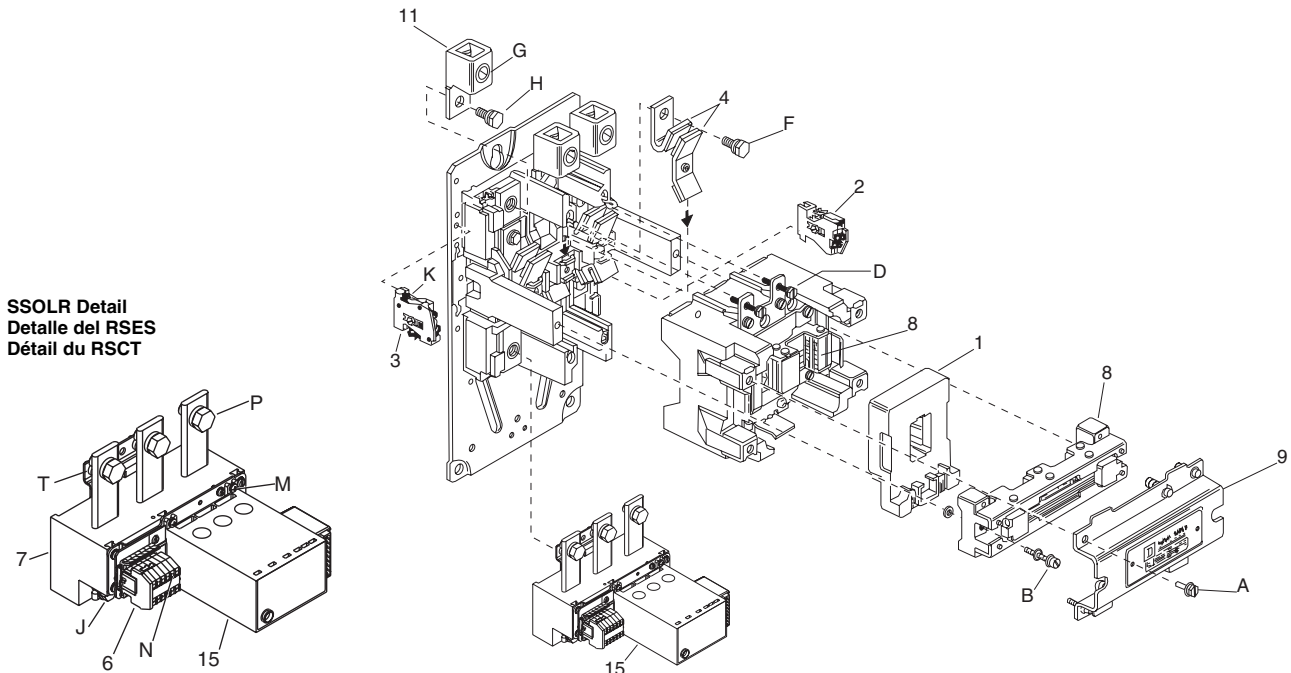
## INTRODUCCIÓN

Este boletín proporciona las instrucciones de montaje, modificación y solicitud de piezas para los contactores magnéticos de 2 y 3 polos, clase 8502 y arrancadores magnéticos de 3 polos, clase 8536 con relevador de sobrecarga de estado sólido (RSES) Motor Logic® Plus. Para identificar las piezas, consulte la figura 1.

## INTRODUCTION

Ce bulletin contient les directives pour l'assemblage, la modification et la commande des pièces pour les contacteurs magnétiques de classe 8502, à 2 et 3 pôles et les démarreurs magnétiques de classe 8536, à 3 pôles incorporant le relais de surcharge transistorisé (RSCT) Motor Logic® Plus. Pour identifier les pièces, consulter la figure 1.

Figure / Figura / Figure 1 : Contactor and Starter Assembly / Ensemble de contacteur y arrancador /  
Assemblage du contacteur et démarreur



## ⚠ DANGER / PELIGRO / DANGER

### HAZARDOUS VOLTAGE

Disconnect all power before working on equipment.

**Failure to follow this instruction will result in death or serious injury.**

### TENSIÓN PELIGROSA

Desenergice el equipo antes de realizar cualquier trabajo en él.

**El incumplimiento de esta instrucción podrá causar la muerte o lesiones serias.**

### TENSION DANGEREUSE

Coupez l'alimentation à cet appareil avant d'y travailler.

**Si cette directive n'est pas respectée, cela entraînera la mort ou des blessures graves.**

### ⚠ CAUTION / PRECAUCIÓN / ATTENTION

<p><b>DEVICE MAY NOT DROP OUT</b>                  Maximum control wire length is less for a Series B device than for a Series A device. Verify that the control wire length is less than the maximum specified in Table 3 on page 7.</p> <p><b>Failure to follow this instruction can result in injury or equipment damage.</b></p>	<p><b>ES POSIBLE QUE EL DISPOSITIVO NO PUEDA DESACTIVARSE</b>                  La longitud máxima del cable de control es menor para un dispositivo serie B que para un dispositivo serie A. Verifique que la longitud del cable de control sea menor que la longitud máxima especificada en la tabla 3, página 7.</p> <p><b>El incumplimiento de esta instrucción puede causar lesiones o daño al equipo.</b></p>	<p><b>LE DISPOSITIF PEUT NE PAS POUVOIR ÊTRE DÉSACTIVÉ</b>                  La longueur maximale du câble de contrôle est inférieure pour un dispositif de série B que pour un dispositif de série A. Vérifier si la longueur du câble de contrôle est inférieure à la longueur maximale spécifiée dans le tableau 3, page 7.</p> <p><b>Si cette directive n'est pas respectée, cela peut entraîner des blessures ou des dommages matériels.</b></p>
--	--	--

### ⚠ CAUTION / PRECAUCIÓN / ATTENTION

<p><b>BLOCKED OR JAMMED OPERATION</b></p> <ul style="list-style-type: none"> <li>Remove the blocking foam from between the coil and cover prior to device energization.</li> <li>Do not remove the blocking foam until the controller installation is complete.</li> </ul> <p><b>Failure to follow these instructions can prevent the controller from energizing and/or result in equipment damage.</b></p>	<p><b>FUNCIONAMIENTO BLOQUEADO O TRABADO</b></p> <ul style="list-style-type: none"> <li>Retire la espuma de bloqueo que se encuentra entre la bobina y la cubierta antes de energizar el dispositivo.</li> <li>No retire la espuma de bloqueo sino hasta haber terminado la instalación del controlador.</li> </ul> <p><b>El incumplimiento de estas instrucciones puede evitar que se energice el controlador y/o puede causar daño al equipo.</b></p>	<p><b>FONCTIONNEMENT BLOQUÉ OU COINCÉ</b></p> <ul style="list-style-type: none"> <li>Retirez la mousse de blocage entre la bobine et le couvercle avant de mettre le dispositif sous tension.</li> <li>Ne retirez pas la mousse de blocage tant que l'installation du contrôleur n'est pas terminée.</li> </ul> <p><b>Si ces directives ne sont pas respectées, cela empêchera la mise sous tension du contrôleur ou entraînera des dommages matériels.</b></p>
---	---	---

#### AUXILIARY CONTACTS

All contactors and starters feature a normally open (N.O.) holding circuit contact. N.O. or normally closed (N.C.) auxiliary contacts can be added in the field. Refer to Table 4 on page 9 for Class and Type. Bulletin 30072-013-21 and the *Digest* contain application information.

#### CONTACTOS AUXILIARES

Todos los contactores y arrancadores contienen un contacto del circuito de sostén normalmente abierto (N.A.). Los contactos auxiliares normalmente cerrados (N.C.) o N.A. se pueden instalar en campo. Consulte la tabla 4 en la página 9 para obtener la clase y el tipo. El boletín 30072-013-21 y el *Compendiado* contienen información sobre su uso.

#### CONTACTS AUXILIAIRES

Tous les contacteurs et les démarreurs sont munis d'un contact de circuit de retenue normalement ouvert (N.O.). Des contacts auxiliaires N.O. ou normalement fermés (N.F.) peuvent être ajoutés sur place. Consulter le tableau 4 à la page 9 pour obtenir la classe et le type. Pour des informations concernant les applications, se référer aux directives 30072-013-21 et au *Digest*.

#### WIRING

Use only **copper** wire on device power and control terminals.

#### Control Wiring

Pressure wire control terminals are suitable for wire sizes #16–12 AWG (1.5–4 mm<sup>2</sup>), solid or stranded.

#### ALAMBRADO

Use sólo conductores de **cobre** en las terminales de alimentación y control del equipo.

#### Alambrado de control

Las terminales de control de los conductores a presión son adecuadas para cable calibre 1,5 a 4 mm<sup>2</sup> (16–12 AWG), sencillo o trenzado.

#### CÂBLAGE

Utiliser uniquement des fils de **cuivre** sur les bornes d'alimentation et de contrôle du dispositif.

#### Câblage de contrôle

Les bornes de contrôle des fils à pression conviennent à des conducteurs de calibre 16 à 12 AWG (1,5 à 4 mm<sup>2</sup>), rigide ou toronné.

### Power Wiring

Box lugs are suitable for wire sizes #4 AWG–500 kcmil (21–253 mm<sup>2</sup>).

### Short-Circuit Withstand Ratings

The contactor or starter is suitable for use on a circuit capable of delivering not more than 10,000 rms symmetrical amperes, 600 V~ maximum for separate control and 240 V~ maximum for common control.

### INSPECTING AND REPLACING CONTACTS

Discoloration and slight pitting do not harm contacts. *Do not file contacts*; this wastes contact material. Replace contacts (item 4 in Table 4 on page 9) only when worn thin.

To inspect or replace the contacts:

1. **Disconnect all power.** Do not remove any wiring.
2. Loosen the two screws (B) holding the armature to the movable contact carrier. Loosen the four screws (D) holding the contact actuator to the contact block.
3. Lift the contact actuator to expose the contacts.
4. After inspection, reassemble the device by first tightening the four screws (D) holding the contact actuator to the contact block. For proper alignment, tighten the screws in the following sequence (while facing the device mounted in the normal vertical position): (1) lower left, (2) upper left, (3) upper right, and (4) lower right.
5. Tighten the two armature screws (B).
6. Use the tightening torques listed in Table 1 on page 6.
7. Manually operate the device to ensure that all parts function properly (see "Manual Operation" on page 4).

### Alambrado de la alimentación

Las zapatas tipo caja son adecuadas para cable calibre 21 a 253 mm<sup>2</sup> (4 AWG a 500 kcmil).

### Valor nominal de aguante al cortocircuito

El contactor o arrancador es adecuado para usarse en un circuito capaz de suministrar no más de 10 000 A simétricos rcm, 600 V~ como máximo para control independiente y 240 V~ máximo para control común.

### INSPECCIÓN Y SUSTITUCIÓN DE LOS CONTACTOS

La decoloración y picadura liviana no dañan los contactos; *no los lime*, esto desgasta su material. Sustituya los contactos (artículo 4, tabla 4, página 9) sólo cuando estén desgastados.

Para inspeccionar o sustituir los contactos:

1. **Desconecte toda la alimentación.** No retire el alambrado.
2. Afloje los dos tornillos (B) que sostienen la armadura al portacontactos móvil. Afloje los cuatro tornillos (D) que sostienen el accionador de contactos al bloque de contactos.
3. Levante el accionador de contactos para mostrar los contactos.
4. Después de realizar la inspección, vuelva a ensamblar el dispositivo, apretando primero los cuatro tornillos (D) que sostienen el accionador de contactos al bloque de contactos. Para obtener una alineación correcta, apriete los tornillos en la siguiente secuencia (mientras está de cara al dispositivo montado en una posición vertical normal): (1) izquierdo inferior, (2) izquierdo superior, (3) derecho superior y (4) derecho inferior.
5. Apriete los dos tornillos (B) de la armadura.
6. Utilice los valores de par de apriete en la tabla 1, página 6.
7. Haga funcionar manualmente el dispositivo y asegúrese de que todos sus componentes estén funcionando adecuadamente (consulte la sección "Funcionamiento Manual" en la página 4).

### Câblage d'alimentation

Les cosses carrées conviennent à des conducteurs de calibre 4 AWG à 500 kcmil (21 à 253 mm<sup>2</sup>).

### Valeur nominale de tenue aux courts-circuits

Le contacteur ou démarreur convient à l'utilisation sur un circuit capable de fournir pas plus de 10 000 A RMS symétriques, à 600 V~ au maximum pour contrôle distinct ou 240 V~ au maximum pour contrôle commun.

### INSPECTION ET REMPLACEMENT DES CONTACTS

La décoloration ou de légères piqûres de surface n'altèrent en rien les contacts. *Ne pas limer les contacts*; ceci abîme le matériel du contact. Ne remplacer les contacts (article 4, tableau 4, page 9) que lorsqu'ils sont usés.

Pour inspecter ou remplacer les contacts :

1. **Mettez l'ensemble hors tension.** Ne pas retirer le câblage.
2. Desserrer les deux vis (B) qui retiennent l'armature au porte-contacts mobile. Dévisser les quatre vis (D) qui retiennent l'actionneur de contacts au bloc de contacts.
3. Soulever l'actionneur de contacts pour faire apparaître ces derniers.
4. Après l'inspection, remonter le dispositif en revisant d'abord les quatre vis (D) retenant l'actionneur de contacts au bloc de contacts. Pour obtenir un alignement correct, revisser les vis dans l'ordre suivant (en faisant face au dispositif monté en position verticale normale) : (1) gauche inférieure, (2) gauche supérieure, (3) droite supérieure et (4) droite inférieure.
5. Serrer les deux vis (B) de l'armature.
6. Utiliser les couples de serrage figurant au tableau 1, page 6.
7. Actionner manuellement le dispositif pour s'assurer que toutes les pièces fonctionnent correctement (se reporter à la section « Fonctionnement Manuel » à la page 4).

**MANUAL OPERATION**

**FUNCIONAMIENTO MANUAL**

**FONCTIONNEMENT MANUEL**

**⚠ WARNING / ADVERTENCIA / AVERTISSEMENT**

<p><b>UNINTENTIONAL EQUIPMENT OPERATION</b></p> <p>Disconnect all power before manually operating the equipment to avoid contact arcing and unexpected load energization.</p> <p><b>Failure to follow this instruction can result in death, serious injury, or equipment damage.</b></p>	<p><b>OPERACIÓN INVOLUNTARIA DEL EQUIPO</b></p> <p>Desconecte toda la alimentación antes de hacer funcionar manualmente el equipo para evitar la formación de arcos en los contactos y la energización inesperada de carga.</p> <p><b>El incumplimiento de esta instrucción puede causar la muerte, lesiones serias o daño al equipo.</b></p>	<p><b>FONCTIONNEMENT INVOLONTAIRE DE L'APPAREIL</b></p> <p>Coupez toute l'alimentation avant d'actionner manuellement cet appareil, pour éviter la formation d'arcs électriques sur les contacts ou une alimentation inattendue de la charge.</p> <p><b>Si cette directive n'est pas respectée, cela peut entraîner la mort, des blessures graves ou des dommages matériels.</b></p>
--	---	--

Manually operate the contactor or starter by pushing on the armature screws (B).

Haga funcionar manualmente el contactor o arrancador presionando los tornillos (B) de la armadura.

Actionner manuellement le contacteur ou le démarreur en appuyant sur les vis (B) de l'armature.

**COIL REPLACEMENT**

**SUSTITUCIÓN DE LA BOBINA**

**REPLACEMENT DE LA BOBINE**

**CAUTION / PRECAUCIÓN / ATTENTION**

<p><b>EXCESSIVE RATE OF OPERATION</b></p> <p>Do not exceed these contactor or starter operation rates:</p> <ul style="list-style-type: none"> <li>• Continuous operation rate: 5 operations/minute maximum.</li> <li>• Jogging or plugging duty: 15 operations/minute—3 minutes maximum.</li> </ul> <p><b>Failure to follow this instruction can result in coil damage.</b></p>	<p><b>FRECUENCIA EXCESIVA DE OPERACIONES</b></p> <p>No exceda las frecuencias de las siguientes operaciones del contactor o arrancador:</p> <ul style="list-style-type: none"> <li>• Durante un funcionamiento continuo: 5 operaciones/minuto como máximo.</li> <li>• Durante un mando por impulsos sucesivos rápidos o frenado por contracorriente: 15 operaciones/minuto durante tres minutos como máximo.</li> </ul> <p><b>El incumplimiento de esta instrucción puede causar daño a la bobina.</b></p>	<p><b>FRÉQUENCE DES OPÉRATIONS EXCESSIVE</b></p> <p>Ne pas dépasser les fréquences des opérations suivantes du contacteur ou du démarreur :</p> <ul style="list-style-type: none"> <li>• Fonctionnement continu : 5 opérations/minute au maximum.</li> <li>• Marche par à-coups ou freinage par contre-courant : 15 opérations/minute pendant trois minutes au maximum.</li> </ul> <p><b>Si cette directive n'est pas respectée, cela peut entraîner l'endommagement de la bobine.</b></p>
---	--	--

To replace the coil:

1. **Disconnect all power.**
2. Loosen the four screws (A) and the two armature screws (B).
3. Remove the cover and armature.
4. Disconnect the wires from the coil terminals and remove the coil.
5. Install the new coil.
6. Reassemble the device in reverse order, using the tightening torques in Table 1 on page 6.

Para sustituir la bobina:

1. **Desconecte toda la alimentación.**
2. Afloje los cuatro tornillos (A) y los dos tornillos (B) de la armadura.
3. Retire la cubierta y la armadura.
4. Desconecte los cables de las terminales de la bobina y retire la bobina.
5. Instale la bobina nueva.
6. Vuelva a ensamblar el dispositivo en el orden inverso al de su instalación utilizando los valores de par de apriete en la tabla 1, página 6.

Pour remplacer la bobine :

1. **Mettre l'ensemble hors tension.**
2. Desserrer les quatre vis (A) et les deux vis (B) de l'armature.
3. Retirer le couvercle et l'armature.
4. Débrancher les fils des bornes de la bobine et enlever la bobine.
5. Installer la nouvelle bobine.
6. Réassembler le dispositif dans l'ordre inverse de l'installation en utilisant les couples de serrage figurant au tableau 1, page 6.

Continued on next page / Continúa en la siguiente página / Page suivante

7. Manually operate the device to ensure that all parts function properly (see “Manual Operation” on page 4).

7. Haga funcionar manualmente el dispositivo y asegúrese de que todos sus componentes estén funcionando adecuadamente (consulte la sección “Funcionamiento Manual”, página 4).

7. Actionner manuellement le dispositif pour s’assurer que toutes les pièces fonctionnent correctement (se reporter à la section « Fonctionnement Manuel » à la page 4).

### ASSEMBLY

Figure 1 on page 1 illustrates the contactor or starter assembly. Table 1 on page 6 and the device instructions provide recommended torques for mechanical, electrical, and pressure wire connections. Use these torques to ensure proper device operation.

### ENSAMBLE

La figura 1 en la página 1 ilustra el ensamble de contactor y arrancador. La tabla 1 en la página 6 y las instrucciones del dispositivo contienen los valores de par de apriete recomendados para las conexiones mecánicas, eléctricas y del conductor a presión. Utilice estos valores para asegurar el funcionamiento adecuado del dispositivo.

### ASSEMBLAGE

La figure 1 à la page 1 représente l’assemblage du contacteur et du démarreur. Le tableau 1 à la page 6 et les directives d’utilisation du dispositif donnent la liste des couples de serrage recommandés pour des connexions mécaniques, électriques et de fils à pression. Utiliser ces couples pour assurer un fonctionnement correct du dispositif.

### SHORT-CIRCUIT PROTECTION

Provide branch-circuit overcurrent protection in accordance with the National Electrical Code (NEC) and/or other applicable electrical codes. Do not exceed the maximum protective device ratings listed in Table 2 on page 6.

Provide overcurrent protection for control circuits in accordance with the NEC and/or other applicable electrical codes.

### PROTECCIÓN CONTRA CORTOCIRCUITO

Proporcione protección contra sobrecorriente en los circuitos derivados de acuerdo con el código nacional eléctrico de EUA (NEC), NOM-001-SEDE y/u otros códigos eléctricos aplicables. No exceda los valores nominales máximos del dispositivo protector que se enumeran en la tabla 2 en la página 6.

Proporcione protección contra sobrecorriente en los circuitos de control de acuerdo con el NEC de EUA, NOM-001-SEDE y/u otros códigos eléctricos aplicables.

### PROTECTION CONTRE LES COURTS-CIRCUITS

Fournit un dispositif de protection contre la surcharge des circuits de dérivation selon le Code national de l’électricité (NEC; É.-U.) et d’autres codes électriques applicables. Ne pas dépasser les valeurs nominales maximales du dispositif de protection figurant au tableau 2 à la page 6.

Fournir un dispositif de protection contre la surcharge aux circuits de contrôle selon le NEC (É.-U.) et d’autres codes électriques applicables.

**Table / Tabla / Tableau 1 : Tightening Torques / Valores de par de apriete / Couples de serrage**

Item Art.	Description	Descripción	Description	Torque / Par de apriete / Couple	
				lb-in	N•m
A	Cover screws (4 per cover)	Tornillos de la cubierta (4 por cubierta)	Vis de couvercle (4 par couvercle)	65–75	7,4–8,5
B	Armature screws (2 per armature)	Tornillos de la armadura (2 por armadura)	Vis d'armature (2 par armature)	44–50	5,0–5,7
D	Power plant screws (4 per device)	Tornillos de la planta de alimentación (4 por dispositivo)	Vis du groupe électrogène (4 par dispositif)	65–75	7,4–8,5
F	Stationary contact fasteners (2 per pole)	Sujetadores del contacto fijo (2 por polo)	Attaches de fixation du contact stationnaire (2 par pôle)	145–160	16,4–18,1
G	Lug screws, line and load side (2 per pole)	Tornillos de la zapata, lado de línea y carga (2 por polo)	Vis de cosse, côté ligne et charge (2 par pôle)	375	42,4
H	Lug retaining screws (2 per pole on contactor, 1 per pole on starter)	Tornillos de sujeción de la zapata (2 por polo en el contactor, 1 por polo en el arrancador)	Vis de retenue des cosses (2 par pôle sur le contacteur, 1 par pôle sur le démarreur)	300–350	33,9–39,6
J	Lug retaining screws (2 per pole on starter only)	Tornillos de sujeción de la zapata (2 por polo en arrancador solamente)	Vis de retenue des cosses (2 par pôle sur le démarreur uniquement)	110–120	12,4–13,6
K	Auxiliary contact fastening screw (1 per contact)	Tornillo de sujeción del contacto auxiliar (1 por contacto)	Vis de fixation du contact auxiliaire (1 par contact)	13–16	1,5–1,8
M	SSOLR fastening screws (4 per SSOLR)	Tornillos de sujeción del RSES (4 por RSES)	Vis de fixation du RSCT (4 par RSCT)	30–38	3,4–4,3
N	Terminal block assembly pressure wire connectors (12 per assembly)	Conectores de conductor a presión del ensamble del bloque de terminales (12 por ensamble)	Connecteurs de fil à pression de l'assemblage du bornier (12 par assemblage)	7–8	0,8–0,9
P	SSOLR assembly-to-contact fastening screws (1 per pole)	Tornillos de sujeción del ensamble del RSES al contactor (1 por polo)	Vis de fixation de l'assemblage du RSCT au contacteur (1 par pôle)	300–350	33,9–39,6
T	Current transformer assembly-to-contact fasteners (4 per assembly)	Sujetadores del transformador de corriente al contactor (4 por ensamble)	Attaches de fixation du transformateur de courant au contacteur (4 par assemblage)	60–72	6,8–8,1

**Table / Tabla / Tableau 2 : Maximum Ampere Ratings / Corriente nominal máxima / Valeur nominale de courant maximal**

Maximum Voltage Tensión máxima Tension maximale	Class K5, RK5 or RK1 Fuse <sup>[1]</sup> Fusible clase K5, RK5 o RK1 <sup>[1]</sup> Fusible classe K5, RK5 ou RK1 <sup>[1]</sup>	Class J or T Fuse Fusible clase J o T Fusible classe J ou T	Inverse-Time Circuit Breaker Interruptor automático de tiempo inverso Disjoncteur à retard inverse
600 V~	400 A	600 A	400 A

<sup>[1]</sup> Time delay fuse may be required. / Tal vez necesite un fusible de retardo. / Un fusible temporisé peut être requis.

### DISTANT CONTROL

Depending on the voltage, wire size, and number of control wires used, series impedance or shunt capacitance may limit the maximum distance of the wire run for remotely operated contactors and starters. If distances to start or stop stations exceed those listed in Table 3, analyze the wire-run configuration and materials. For further information, obtain data bulletin M-379 from the Square D website ([www.us.SquareD.com](http://www.us.SquareD.com)) or your local Schneider Electric field office.

### CONTROL A DISTANCIA

Dependiendo de la tensión, del calibre del conductor y de la cantidad de conductores de control que se usan, la impedancia en serie o la capacitancia en derivación puede limitar la distancia máxima del tendido de cables de contactores y arrancadores que se hacen funcionar remotamente. Si las distancias a las estaciones de arranque o parada exceden aquellas enumeradas en la tabla 3, analice la configuración del tendido de cables y los materiales. Para obtener más información, solicite el boletín de datos M-379 del sitio web de Square D ([www.us.SquareD.com](http://www.us.SquareD.com)) o de su oficina local de ventas de Schneider Electric.

### CONTRÔLE À DISTANCE

Selon la tension, le calibre du fil et le nombre de fils de contrôle utilisés, l'impédance de série ou la capacité shunt peut limiter la longueur maximale du câblage des contacteurs et des démarreurs télécommandés. Si les distances aux postes de départ ou d'arrêt dépassent celles figurant dans le tableau 3, analyser la configuration du câblage et les matériaux. Pour obtenir de plus amples informations, commander le bulletin de données M-379 du site web de Square D ([www.us.SquareD.com](http://www.us.SquareD.com)) ou contacter le bureau local de Schneider Electric.

NOTE: Table 3 applies to standard applications. Refer to data bulletin 8502DB0001 for nonstandard (severe) applications.

NOTA: La información de la tabla 3 es pertinente para aplicaciones estándar. Consulte el boletín de datos 8502DB0001 para obtener detalles sobre aplicaciones (críticas) no estándar.

REMARQUE : Le tableau 3 concerne les applications standard. Se reporter au bulletin de données 8502DB0001 pour les applications non standard (difficiles).

Table / Tabla / Tableau 3 : Maximum Control Distance / Distancia máxima de control / Distance de contrôle maximale

Coil Voltage (60 Hz) Tensión de la bobina a 60 Hz Tension de bobine à 60 Hz	Copper Wire / Conductor de cobre / Fils de cuivre			
	14 AWG (2,08 mm <sup>2</sup> )		12 AWG (3,3 mm <sup>2</sup> )	
	ft / pies / pieds	m	ft / pies / pieds	m
120 V~ (2/3-wire) / (2/3 hilos) / (2/3 fils)	105	32	165	50
240 V~ (2/3-wire) / (2/3 hilos) / (2/3 fils)	420	128	670	204
480 V~ (2-wire) / (2 hilos) / (2 fils)	900	274	810	247
480 V~ (3-wire) / (3 hilos) / (3 fils)	450	137	405	123

## ⚠ DANGER / PELIGRO / DANGER

### HAZARDOUS VOLTAGE

- Disconnect all power before working on the equipment.
- Do not energize the starter without current transformer leads connected to the SSORL. Current transformers that power the overload relay can develop dangerous voltages if energized without a load on their secondary terminals. This voltage will be present at the current transformer leads.

**Failure to follow this instruction will result in death or serious injury.**

### TENSIÓN PELIGROSA

- Desenergice el equipo antes de realizar cualquier trabajo en él.
- No energice el arrancador sin antes haber conectado los conductores del transformador de corriente al RSES. Los transformadores de corriente que alimentan al RSES pueden producir tensiones peligrosas si se energizan sin una carga en sus terminales secundarias. Esta tensión estará presente en los conductores del transformador de corriente.

**El incumplimiento de estas instrucciones podrá causar la muerte o lesiones serias.**

### TENSION DANGEREUSE

- Coupez l'alimentation à cet appareil avant d'y travailler.
- Ne mettez pas le démarreur sous tension sans les conducteurs du transformateur de courant raccordé au RSCT. Les transformateurs de courant qui alimentent le RSCT peuvent développer une tension dangereuse s'ils sont mis sous tension sans charge sur leurs bornes secondaires. Cette tension sera présente aux conducteurs du transformateur de courant.

**Si ces directives ne sont pas respectées, cela entraînera la mort ou des blessures graves.**

### OVERLOAD RELAY

For information about the SSOLR, consult instruction bulletin 30072-013-98 (Motor Logic Plus SSOLR) or 30072-451-04 (Motor Logic Plus II SSOLR).

### SSOLR Replacement

The Motor Logic Plus SSOLR is not suitable to replace non-Motor Logic Plus SSOLRs in existing starter assemblies. Follow the instructions below only to replace an existing Motor Logic Plus SSOLR.

### RELEVADOR DE SOBRECARGA

Para obtener información adicional acerca del RSES, consulte el boletín de instrucciones 30072-013-98 (RSES Motor Logic Plus) o 30072-451-04 (RSES Motor Logic Plus II).

### Reemplazo del RSES

No utilice un RSES Motor Logic Plus en ensambles de arrancador existentes con un RSES que no sea Motor Logic Plus. Siga las instrucciones a continuación solamente para reemplazar un RSES Motor Logic Plus existente.

### RELAIS DE SURCHARGE

Pour obtenir de l'information supplémentaire sur le RSCT, consulter les directives d'utilisation 30072-013-98 (RSCT Motor Logic Plus) ou 30072-451-04 (RSCT Motor Logic Plus II).

### Remplacement du RSCT

Le RSCT Motor Logic Plus ne convient pas pour remplacer des RSCT autres que les Motor Logic Plus dans des assemblages de démarreurs existants. Suivre les directives ci-dessous uniquement pour remplacer un RSCT Motor Logic Plus existant.

Continued on next page / Continúa en la siguiente página / Page suivante

To remove the SSOLR:

1. Note the wiring configuration and remove the looping wires (yellow, orange, and brown—six connections) from the terminal block (6) and the SSOLR current transformer (CT) windows.
2. Remove the four screws that mount the SSOLR to the baseplate, and remove the SSOLR.

To install the SSOLR, reverse the above procedure. See Table 1 on page 6 for torque requirements. Refer to instruction bulletin 30072-013-98 (Motor Logic Plus) or 30072-451-04 (Motor Logic Plus II) for SSOLR control wiring information. Figure 2 shows CT and SSOLR wiring. Ensure that each yellow, orange, and brown wire passes twice through its associated SSOLR CT window.

Para desmontar el RSES:

1. Observe la configuración del alambrado y retire los cables en bucle (amarillo, anaranjado y café—seis conexiones) del bloque de terminales (6) y las ventanas del transformador de corriente (TC) del RSES relacionado.
2. Retire los cuatro tornillos que sujetan el RSES a la placa base y retire el RSES.

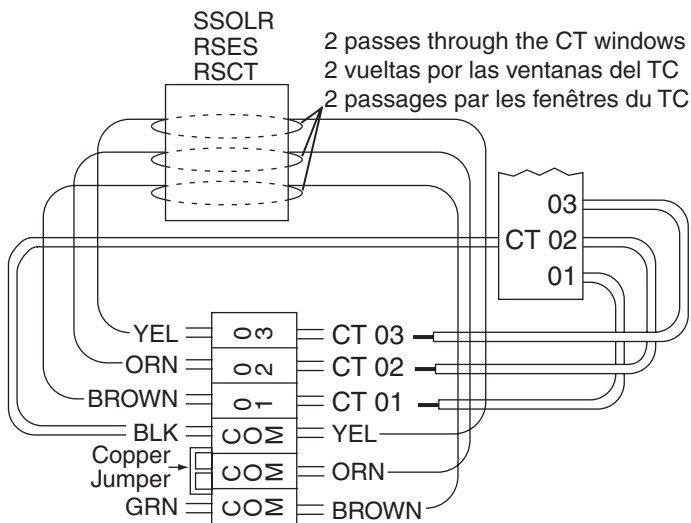
Para instalar el RSES, realice los pasos anteriores en orden inverso. Consulte la tabla 1, página 6 para obtener los requisitos de par de apriete. Consulte el boletín de instrucciones 30072-013-98 (Motor Logic Plus) o 30072-451-04 (Motor Logic Plus II) para obtener información sobre el alambrado de control del RSES. La figura 2 muestra el alambrado del TC y RSES. Asegúrese de que cada cable amarillo, anaranjado y café pase dos veces por la ventana del TC del RSES relacionado.

Pour démonter le RSCT :

1. Prendre note de la configuration du câblage et retirer les fils de mise en boucle (jaune, orange et marron—six connexions) du bornier (6) et des fenêtres du transformateur de courant (TC) du RSCT.
2. Retirer les quatre vis attachant le RSCT à la plaque de base et enlever le RSCT.

Pour installer le RSCT, répéter la procédure ci-dessus en ordre inverse. Voir le tableau 1, page 6 pour les exigences de couple de serrage. Consulter les directives d'utilisation 30072-013-98 (Motor Logic Plus) ou 30072-451-04 (Motor Logic Plus II), pour le câblage de contrôle du RSCT. La figure 2 indique le câblage du TC et du RSCT. S'assurer que chaque fil jaune, orange et marron passe deux fois par sa fenêtre du TC associée au RSCT.

Figure / Figura / Figure 2 : Current Transformer Wiring / Alambrado del transformador de corriente / Câblage du transformateur de courant



YEL	Amarillo	Jaune
ORN	Anaranjado	Orange
BROWN	Café	Marron
BLK	Negro	Noir
Copper Jumper	Puente de conexión de cobre	Cavalier en cuivre
GRN	Verde	Vert



### ORDERING INSTRUCTIONS

Specify the quantity, the part number or the Class and Type, and the description of the part, giving the complete nameplate data of the device (for example, a Class 9999 Type SX6 circuit holding contact for a Class 8536 Type SGO1, Series A, Form B80 starter).

### INSTRUCCIONES PARA PEDIDOS

Especifique la cantidad, el número de pieza o clase y tipo, y la descripción de la pieza, proporcionando los datos completos de la placa de datos del dispositivo (por ejemplo, un contacto de circuito de sostén de clase 9999 tipo SX6 para un arrancador de clase 8536, tipo SGO1, serie A, forma B80).

### DIRECTIVES DE COMMANDE

Spécifier la quantité, le numéro de pièce ou la classe et le type, ainsi que la description de la pièce, en donnant tous les renseignements figurant sur la plaque signalétique du dispositif (par exemple, un contact de circuit de retenue de classe 9999 type SX6 pour un démarreur de classe 8536, type SGO1, série A, forme B80).

Table / Tabla / Tableau 4 : Parts List / Lista de piezas / Liste de pièces

Item Art.	Description	Descripción	Description	Part Number / No. de pieza / N° de pièce	Qty./Cant./ Qté	
					2P	3P
1	Coil	Bobina	Bobine	See Table 5 / Vea la tabla 5 / Voir le tableau 5	1	1
2	Auxiliary contact 1 N.O. 1 N.C.	Contacto auxiliar 1 N.A. 1 N.C.	Contact auxiliaire 1 N.O. 1 N.F.	Class / Clase / Classe 9999 Type / tipo / type SX6 Type / tipo / type SX7	—	—
3	Holding circuit contact 1 N.O.	Contacto de circuito de sostén 1 N.A.	Contact de circuit de retenue 1 N.O.	Class / Clase / Classe 9999 Type / tipo / type SX6	1	1
4	Contact kit	Accesorio de contacto	Kit de contact	Class / Clase / Classe 9998 Type / tipo / type SL10 Type / tipo / type SL11	1 —	— 1
6	Terminal block assembly	Ensamble del bloque de terminales	Assemblage du bornier	31161-155-50	—	1
7	Current transformer	Transformador de corriente	Transformateur de courant	31102-085-50	1	1
8	Power plant assembly (includes housing, magnet, and armature)	Ensamble de planta de alimentación (incluye la caja, el imán y la armadura)	Assemblage du groupe électrogène (comprend le logement, l'aimant et l'armature)	31096-613-50	1	1
9	Cover assembly (without nameplate)	Ensamble de la cubierta (sin la placa de datos)	Assemblage du couvercle (sans la plaque signalétique)	31104-030-50	1	1
[1]	Power lug (load side) Contactor Starter	Zapata de alimentación (lado de carga) Contactor Arrancador	Cosse d'alimentation (côté charge) Contacteur Démarreur	25050-44806 31102-081-01	2 —	3 3
11	Power lug (line side)	Zapata de alimentación (lado de línea)	Cosse d'alimentation (côté ligne)	25050-44806	2	3
15	Motor Logic® Plus SSOLR	RSES Motor Logic® Plus	RSCT Motor Logic® Plus	See Table 6 or 7 / Vea la tabla 6 ó 7 / Voir le tableau 6 ou 7	1	1
A	Cover screws	Tornillos de la cubierta	Vis du couvercle	21916-20321	4	4
H	Lug retaining screw 1/2-13 x 7/8 Contactor (line and load side) Starter (line side only)	Tornillo de sujeción de la zapata de 1/2-13 x 7/8 Contactor (lado de línea y carga)  Arrancador (lado de línea solamente)	Vis de retenue de cosse 1/2-13 x 7/8 Contacteur (côté ligne et charge) Démarreur (côté ligne uniquement)	21926-28280	4 —	6 3
J	Lug retaining screw 5/16-18 x 7/8 (starter only) Screw assembly (load side)	Tornillo de sujeción del conector/zapata de 5/16-18 x 7/8 (arrancador solamente) Ensamble de tornillo (lado de carga)	Vis de retenue de connecteur/cosse 5/16-18 x 7/8 (démarreur uniquement) Assemblage de vis (côté charge)	21944-2280	—	6
P	SSOLR-to-contactor fastening screw 1/2-13 x 7/8	Tornillo de sujeción del RSES al contactor de 1/2-13 x 7/8	Vis de fixation du RSCT au contacteur 1/2-13 x 7/8	21926-28280	—	3

[1] Not shown / No se muestra / Non montré

The complete part number of the coil (item 1 in Figure 1 on page 1) consists of the prefix followed by the suffix (for example, for a 120 V~ 60 Hz coil, select 31096-320-50). When ordering replacement coils, give the part number, voltage, and frequency of the coil being replaced.

El número de pieza completo de la bobina (artículo 1, figura 1, página 1) consiste en el prefijo seguido por el sufijo. Por ejemplo, para una bobina de 120 V~ 60 Hz seleccione 31096-320-50). Cuando solicite las bobinas de repuesto, proporcione el número de pieza, la tensión y la frecuencia de la bobina que se está reemplazando.

Le numéro complet de la pièce de la bobine (article 1, figure 1, page 1) contient un préfixe et un suffixe. Par exemple, pour une bobine 120 V~ 60 Hz, sélectionner 31096-320-50). Pour commander des bobines de rechange, indiquer le numéro de pièce, la tension et la fréquence de la bobine à remplacer.

**Table / Tabla / Tableau 5 : Coil Part Numbers / Números de pieza de las bobinas / Números de pièce des bobines**

Coil Prefix Prefijo de la bobina Préfixe de la bobine	Hz	Coil Suffix / Sufijo de la bobina / Suffixe de la bobine									VA ~	
		110 V~	120 V~	208 V~	220 V~	240 V~	277 V~	380 V~	440 V~	480 V~	Inrush Irrupción D'appel	Sealed Sellado Scellement
31096-320	60	50	50	51	52	52	53	54	55	55	1300	14.3 (14,3)
	50			—			—					

The complete part number of the SSOLR consists of the Class and Type (for example, Class 9065 Type SP54).

El número de pieza completo del RSES consiste en el número de clase y tipo. Por ejemplo, clase 9065 tipo SP54.

Le numéro complet de pièce du RSCT est constitué du numéro de la classe et du numéro du type. Par exemple, classe 9065 type SP54.

**Table / Tabla / Tableau 6 : Class 9065 Motor Logic Plus SSOLR Type Numbers  
 Números de tipo del RSES Motor Logic Plus clase 9065  
 Números de type du RSCT Motor Logic Plus classe 9065**

Trip Range / Gama de disparo / Gamme de déclenchement	200–480 V~	600 V~
120–270 A <sup>[1]</sup>	SP54	SP56

With 300:5 external CTs and two turns through each loop window of the SSOLR. / TC externos con una relación de transformación de 300:5 y dos vueltas a través de cada ventana de bucle del RSES. / Avec les TC externes 300:5 et deux spires passant par chaque fenêtre de boucle du RSCT.

**Table / Tabla / Tableau 7 : Class 9065 Motor Logic Plus II SSOLR Type Number  
 Número de tipo del RSES Motor Logic Plus II clase 9065  
 Numéro de type du RSCT Motor Logic Plus II classe 9065**

Trip Range / Gama de disparo / Gamme de déclenchement	600 V~
120–270 A <sup>[1]</sup>	SP256

<sup>[1]</sup> With 300:5 external CTs and two turns through each loop window of the SSOLR. / TC externos con una relación de transformación de 300:5 y dos vueltas a través de cada ventana de bucle del RSES. / Avec les TC externes 300:5 et deux spires passant par chaque fenêtre de boucle du RSCT.



Electrical equipment should be installed, operated, serviced, and maintained only by qualified personnel. No responsibility is assumed by Schneider Electric for any consequences arising out of the use of this material.

**Schneider Electric USA**  
8001 Highway 64 East  
Knightdale, NC 27545  
1-888-SquareD (1-888-778-2733)  
[www.us.SquareD.com](http://www.us.SquareD.com)

Solamente el personal especializado deberá instalar, hacer funcionar y prestar servicios de mantenimiento al equipo eléctrico. Schneider Electric no asume responsabilidad alguna por las consecuencias emergentes de la utilización de este material.

Importado en México por:  
**Schneider Electric México, S.A. de C.V.**  
Calz. J. Rojo Gómez 1121-A  
Col. Gpe. del Moral 09300 México, D.F.  
Tel. 55-5804-5000  
[www.schneider-electric.com.mx](http://www.schneider-electric.com.mx)

Seul un personnel qualifié doit effectuer l'installation, l'utilisation, l'entretien et la maintenance du matériel électrique. Schneider Electric n'assume aucune responsabilité des conséquences éventuelles découlant de l'utilisation de cette documentation.

**Schneider Electric Canada**  
19 Waterman Avenue, M4B 1 Y2  
Toronto, Ontario  
1-800-565-6699  
[www.schneider-electric.ca](http://www.schneider-electric.ca)



# California Proposition 65 Warning—Lead and Lead Compounds

## Advertencia de la Proposición 65 de California—Plomo y compuestos de plomo

## Avertissement concernant la Proposition 65 de Californie—Plomb et composés de plomb

**⚠ WARNING:** This product can expose you to chemicals including lead and lead compounds, which are known to the State of California to cause cancer and birth defects or other reproductive harm. For more information go to: [www.P65Warnings.ca.gov](http://www.P65Warnings.ca.gov).

**⚠ ADVERTENCIA:** Este producto puede exponerle a químicos incluyendo plomo y compuestos de plomo, que es (son) conocido(s) por el Estado de California como causante(s) de cáncer y defectos de nacimiento u otros daños reproductivos. Para mayor información, visite : [www.P65Warnings.ca.gov](http://www.P65Warnings.ca.gov).

**⚠ AVERTISSEMENT:** Ce produit peut vous exposer à des agents chimiques, y compris plomb et composés de plomb, identifiés par l'État de Californie comme pouvant causer le cancer et des malformations congénitales ou autres troubles de l'appareil reproducteur. Pour de plus amples informations, prière de consulter: [www.P65Warnings.ca.gov](http://www.P65Warnings.ca.gov).

All trademarks are the property of Schneider Electric SE, its subsidiaries, and affiliated companies.

**Schneider Electric USA, Inc.**  
800 Federal Street  
Andover, MA 01810 USA  
888-778-2733  
[www.schneider-electric.us](http://www.schneider-electric.us)

Todas las marcas comerciales son propiedad de Schneider Electric SE, sus filiales y compañías afiliadas.

Importado en México por:  
**Schneider Electric México, S.A. de C.V.**  
Av. Ejercito Nacional No. 904  
Col. Palmas, Polanco 11560 México, D.F.  
55-5804-5000  
[www.schneider-electric.com.mx](http://www.schneider-electric.com.mx)

Toutes les marques commerciales sont la propriété de Schneider Electric SE, ses filiales et compagnies affiliées.

**Schneider Electric Canada, Inc.**  
5985 McLaughlin Road  
Mississauga, ON L5R 1B8 Canada  
800-565-6699  
[www.schneider-electric.ca](http://www.schneider-electric.ca)