



Retain for future use. / Conservar para uso futuro. / À conserver pour usage ultérieur. Replaces / Reemplaza / Remplace
30072-003-96B (3/98)

Selector Switch Kit, Class 9999 Type SC2

For Class 8903 Type L Lighting Contactors in NEMA 1 Removable-Cover Enclosures,
for Use with the Class 9999 Type BLX Mounting Bracket

Accesorio de interruptor selector, clase 9999 tipo SC2

Para los contactores de alumbrado clase 8903 tipo L en gabinetes NEMA 1 con cubierta
removible, para usarse con soportes de montaje clase 9999, tipo BLX

Kit de sélecteur, classe 9999 type SC2

Pour contacteurs d'éclairage de type L de classe 8903 dans des coffrets NEMA 1 à
couvercle amovible, pour utilisation avec le support de montage de type BLX, classe 9999

⚠ DANGER / PELIGRO / DANGER

HAZARDOUS VOLTAGE	TENSION PELIGROSA	TENSION DANGEREUSE
Disconnect all power before working on equipment. Failure to follow this instruction will result in death or serious injury.	Desconecte toda la alimentación antes de efectuar cualquier trabajo en el equipo. El incumplimiento de esta precaución podrá causar la muerte o lesiones serias.	Coupez l'alimentation avant de travailler sur cet appareil. Si cette précaution n'est pas respectée, cela entraînera la mort ou des blessures graves.

- | | | |
|--|---|---|
| <ol style="list-style-type: none"> Loosen the mounting screws and remove the device from the enclosure. Attach a Class 9999 Type BLX mounting bracket to the enclosure with the two thread-forming #8-32 screws provided with the bracket kit. Refer to Figure 1 for proper orientation of the bracket. Remove the two #6-32 screws from the top of the switch and discard the plastic mounting bracket. Using these screws, attach the selector switch to the metal mounting bracket so that the flange is flush with the top of the bracket. See Figure 1. Replace the device and tighten the mounting screws. Remove the long red wire from the harness and cut a 7 in. length from it. Strip 3/8 in. of insulation from both ends of the 7 in. wire. Connect the 7 in. wire between terminal 3A on the switch and the left coil terminal. See Figure 2. Connect the control voltage source to terminal 1A on the switch and to the right coil terminal. See Figure 2. Connect the maintained-contact pilot device between terminals 1A and 2A on the switch. See Figure 2. | <ol style="list-style-type: none"> Afloje los tornillos de montaje y retire el dispositivo del gabinete. Fije el soporte de montaje clase 9999 tipo BLX al gabinete utilizando los dos tornillos roscantes de 8-32 provistos con el accesorio del soporte. Vea la figura 1 para conocer la orientación correcta del soporte. Retire los dos tornillos de 6-32 de la parte superior del interruptor y deseche el soporte de montaje de plástico. Utilice estos tornillos para fijar el interruptor selector al soporte de montaje de metal, de tal manera que el borde se encuentre a ras con la parte superior del soporte. Vea la figura 1. Vuelva a colocar el dispositivo y apriete los tornillos de montaje. Retire el cable largo rojo del arnés de cables y corte 18 cm (7 pulg) de longitud. Quite 1 cm (3/8 pulg) de aislamiento de ambos extremos del cable de 18 cm. Conecte el cable de 18 cm entre la terminal 3A en el interruptor y la terminal izquierda de la bobina. Vea la figura 2. Conecte la fuente de tensión de control a la terminal 1A en el interruptor y a la terminal derecha de la bobina. Vea la figura 2. Conecte el dispositivo piloto de contacto sostenido entre las terminales 1A y 2A en el interruptor. Vea la figura 2. | <ol style="list-style-type: none"> Déserrer les vis de montage et enlever le dispositif du coffret. Fixer le support de montage de type BLX, classe 9999, au coffret à l'aide des deux vis taraudeuses n° 8-32 fournies avec le kit du support. Consulter la figure 1 pour la bonne orientation du support. Retirer les deux vis n° 6-32 du haut du sélecteur et mettre au rebut le support de montage en plastique. Fixer le sélecteur au support de montage métallique à l'aide de ces vis de telle manière que la bride soit encastrée dans le haut du support. Voir la figure 1. Remettre l'appareil en place et serrer les vis de montage. Retirer le long fil rouge du faisceau et en couper une section de 18 cm (7 po). Dénuder 1 cm (3/8 de po) d'isolation aux deux extrémités du fil. Relier le fil de 18 cm entre la borne 3A du sélecteur et la borne gauche de la bobine. Voir la figure 2. Brancher la source de tension de commande à la borne 1A du sélecteur ainsi qu'à la borne droite de la bobine. Voir la figure 2. Relier le dispositif témoin de contact maintenu entre les bornes 1A et 2A du sélecteur. Voir la figure 2. |
|--|---|---|



- 9 Remove the large rectangular knockout from the enclosure cover.
- 10 If the coil is wired to a separate control supply, attach the warning label to the outside surface of the removable cover.

- 9 Retire el rectángulo removible grande de la cubierta del gabinete.
- 10 Si la bobina está conectada a una fuente de control separada, adhiera la etiqueta de advertencia en la superficie exterior de la cubierta removible.

- 9 Retirer la grande débouchure rectangulaire du couvercle du coffret.
- 10 Si la bobine est câblée à une source de commande séparée, fixer l'étiquette d'avertissement sur la surface extérieure du couvercle amovible.

Figure / Figura / Figure 1

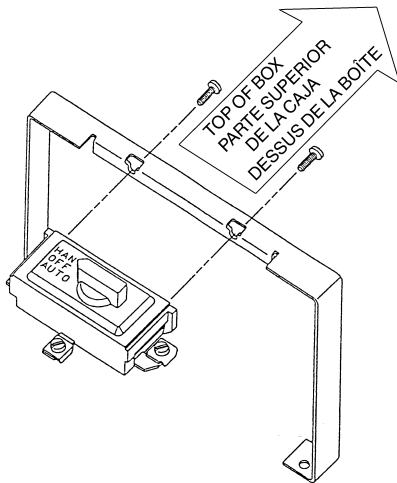


Figure / Figura / Figure 2

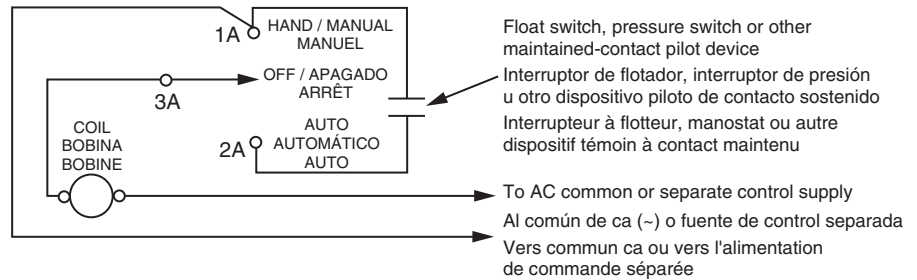


Table / Tabla / Tableau 1 : Contact Ratings / Valores nominales del contacto / Valeurs nominales des contacts

NEMA Rating / Val. nom. NEMA / Val. nom. NEMA	Maximum Application Voltage / Tensión máxima de la aplicación / Tension maximale d'application	Thermal Continuous Current / Corriente continua térmica / Courant thermique continu	Maximum Current Make/Break (35% power factor) / Corriente máxima de cierre/apertura (factor de potencia del 35%) / Courant maximum de fermeture/d'ouverture (facteur de puissance 35%)	Rated VA / VA nominales / VA nominaux	
				Make / Cierre / Fermeture	Break / Apertura / Ouverture
B600	600 V~	5 A	[1]	3600 VA	360 VA

[1] For application voltages between 120 and 600 V, the maximum make and break currents are obtained by dividing the rated volt-amperes by the application voltage. For application voltages below 120 V, the maximum make current is the same as for 120 V, and the maximum break current is obtained by dividing the break volt-amperes by the application voltage, but the current values are not to exceed the thermal continuous current.

[1] Para obtener las corrientes máximas de cierre y apertura para tensiones de aplicación entre 120 y 600 V~, divida los volt-amperes nominales por la tensión de la aplicación. Para las tensiones de aplicación inferiores a 120 V~, la corriente máxima de cierre es la misma que para 120 V~ y la corriente máxima de apertura se obtiene dividiendo los volt-amperes de la apertura por la tensión de la aplicación; pero los valores de la corriente no deberán exceder la corriente continua térmica.

[1] Pour les tensions d'application comprises entre 120 et 600 V, les courants maximums de fermeture et d'ouverture sont obtenus en divisant les volts-ampères par la tension d'application. Pour les tensions d'application au-dessous de 120 V, le courant maximum de fermeture est le même que pour le 120 V, et le courant maximum d'ouverture est obtenu en divisant les volts-ampères d'ouverture par la tension d'application, mais les valeurs de courant ne doivent pas excéder le courant thermique continu.

Electrical equipment should be serviced only by qualified personnel. No responsibility is assumed by Schneider Electric for any consequences arising out of the use of this material. This document is not intended as an instruction manual for untrained persons.

Square D Company
 8001 Highway 64 East
 Knightdale, NC 27545
 1-888-Square D (778-2733)
 www.squared.com

Solamente el personal especializado deberá prestar servicios de mantenimiento al equipo eléctrico. La Compañía no asume responsabilidad alguna por las consecuencias emergentes de la utilización de este material. Este documento no deberá utilizarse como un manual de instrucciones por aquellos sin capacitación adecuada.

Importado en México por:
 Schneider Electric México, S.A. de C.V.
 Calz. Javier Rojo Gómez 1121-A, Col. Gpe. del Moral
 09300, México, D.F. Tel. 5804-5000
 www.schneider-electric.com.mx

L'entretien du matériel électrique ne doit être effectué que par du personnel qualifié. La Société n'assume aucune responsabilité des conséquences éventuelles découlant de l'utilisation de ce matériel. Ce document n'est pas destiné à servir de manuel d'utilisation aux personnes sans formation.

Schneider Canada Inc.
 19 Waterman Avenue, M4B 1 Y2
 Toronto, Ontario
 (416) 752-8020
 www.schneider-electric.ca