

mm
inch

⚠ DANGER / DANGER / GEFAHR / PELIGRO / PERICOLO / PERIGO

HAZARDOUS VOLTAGE

Disconnect all power before servicing equipment.

Failure to follow these instructions will result in death or serious injury.

TENSIÓN PELIGROSA

Desconecte toda alimentación antes de realizar el servicio.

Si no se siguen estas instrucciones provocará lesiones graves o incluso la muerte.

TENSION DANGEREUSE

Coupez l'alimentation avant de travailler sur cet appareil.

Le non-respect de ces instructions provoquera la mort ou des blessures graves.

TENSION PERICOLOSA

Scollegare l'apparecchio dalla presa di corrente prima di qualsiasi intervento

Il mancato rispetto di queste istruzioni provocherà morte o gravi infortuni.

GEFÄHRLICHE SPANNUNG

Vor dem Arbeiten an dem Gerät dessen Stromversorgung abschalten.

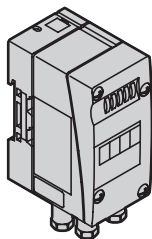
Die Nichtbeachtung dieser Anweisungen führt zu Tod oder schwerer Körperverletzung.

TENSÃO PERIGOSA

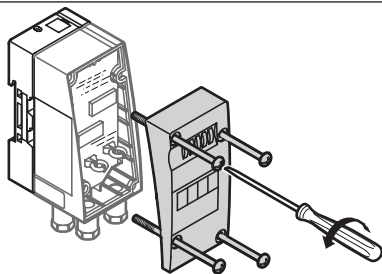
Desligue a alimentação antes de trabalhar neste aparelho.

A não observância destas instruções resultará em morte, ou ferimentos graves.

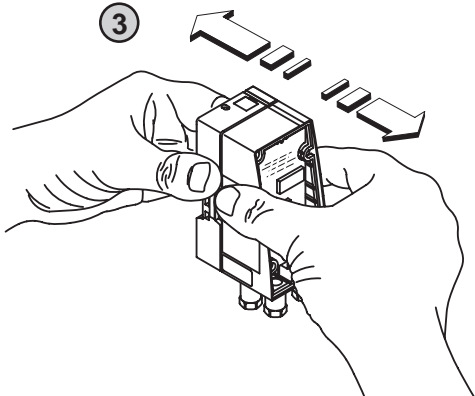
①



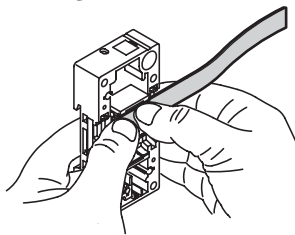
②



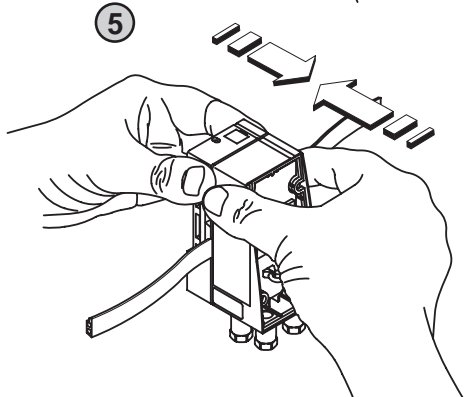
③



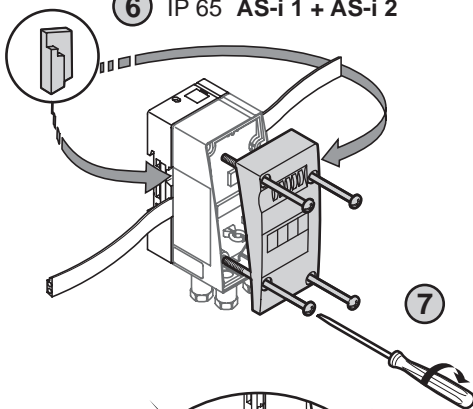
④ AS-i 1 + AS-i 2



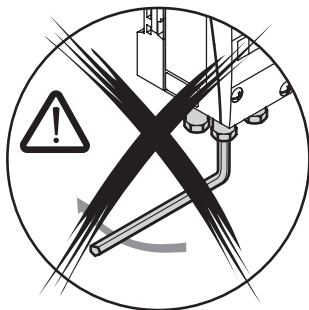
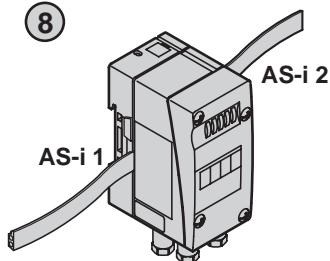
⑤

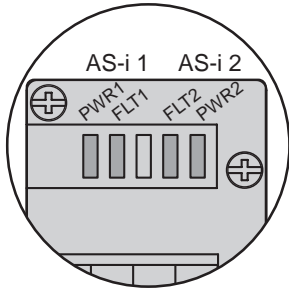


⑥ IP 65 AS-i 1 + AS-i 2

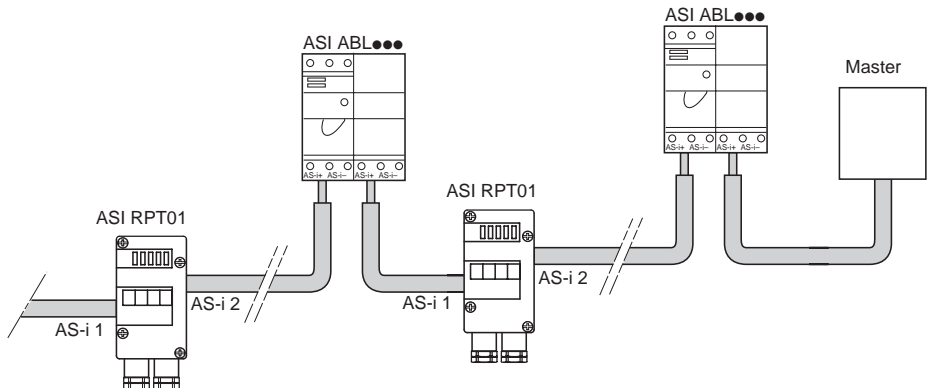
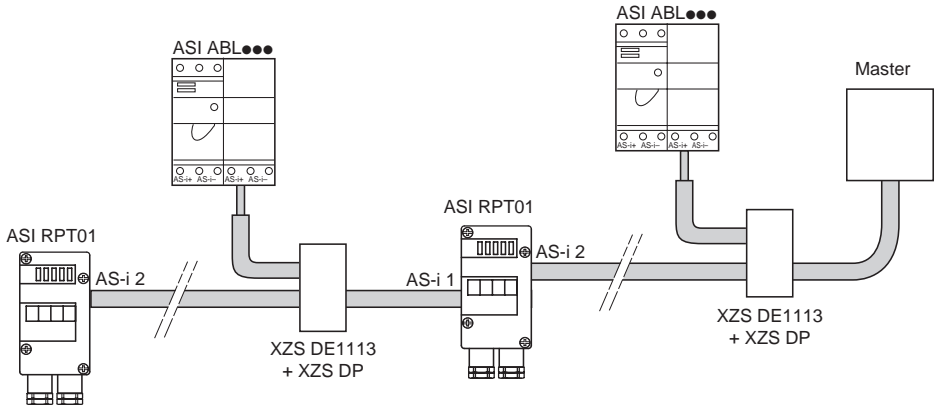


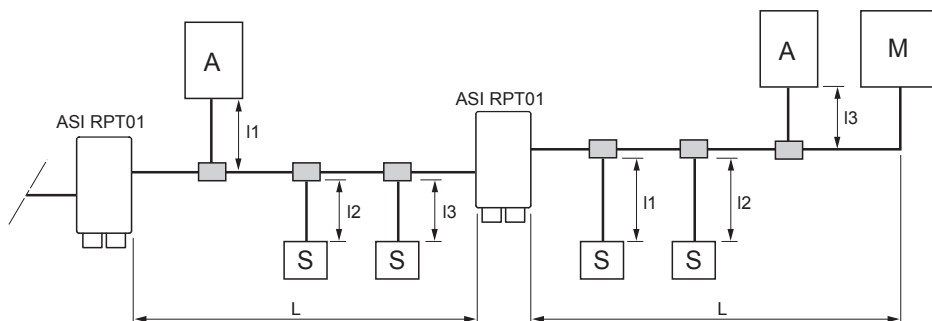
⑧





LED	PWR1 Green PWR2 Green	FLT1 Red FLT2 Red
○	Voltage absent or polarity reversed on the AS-Interface line Absence tension ou inversion de polarité sur la ligne AS-Interface Spannung nicht vorhanden oder Verpolung auf der AS-Interface-Leitung Ausencia de tension o inversion de la polaridad en la línea AS-Interface Ausencia de tensao ou inversao de polaridad na linha AS-Interface Ausencia de tension o inversion de la polaridad en la línea AS-Interface	Normal operation Fonctionnement normal Normaler Betrieb Funcionamiento normal Funcionamento normal
☀	Normal operation Fonctionnement normal Normaler Betrieb Funcionamiento normal Funcionamento normal	AS-Interface exchange fault Défaut échange AS-Interface AS-Interface Fehler "Kommunikationsfehler" Defecto intercambio AS-Interface Guasto scambio AS-Interface Defeito intercâmbio AS-Interface





⚠ $L + 2(I1 + I2 + I3) \leq 100 \text{ m (3937 inch)}$

A : AS-Interface power supplies / Alimentations AS-Interface / Nur Stromversorgungen AS-Interface

Alimentaciones AS-Interface / Alimentazioni AS-Interface / Alimentações AS-Interface

S : Device / Produit / Vorrichtung / Dispositivo / Dispositivo /Dispositivo

M : Master / Maître / Master / Maestro / Master / Mester

⚠ CAUTION / ATTENTION / VORSICHT / AVISO / ATTENZIONE / ATENÇÃO

Installation precautions

Only use 30 V AS-Interface power supplies (ASI ABL●●●) with yellow AS-Interface cables (XZC B●●●)

Failure to follow these instructions can result injury or equipment damage.

Précautions d'emploi

Utiliser uniquement des alimentations AS-Interface 30 V (ASI ABL●●●) avec des câbles jaune AS-Interface (XZC B●●●)

Le non-respect de ces instructions peut provoquer des blessures ou des dommages matériels.

Vorsichtsmabnahmen

Nur Stromversorgungen AS-Interface 30 V (ASI ABL●●●) mit gelben Kabeln AS-Interface (XZC B●●●) verwenden

Die Nichtbeachtung dieser Anweisungen kann zu Körperverletzungen oder Materialschäden führen.

Precauciones de empleo

Utilizar sólo alimentaciones AS-Interface 30 V (ASI ABL●●●) con cables amarillos AS-Interface (XZC B●●●)

Si no se siguen estas instrucciones pueden producirse lesiones personales o daños en el equipo.

Precauzioni di impiego

Utilizzare unicamente alimentazioni AS-Interface 30 V (ASI ABL●●●) con cavi gialli AS-Interface (XZC B●●●)

Il mancato rispetto di queste istruzioni può provocare infortuni o danni alle apparecchiature.

Precauções de utilização

Utilizar unicamente as alimentações AS-Interface 30 V (ASI ABL●●●) com cabos amarelos AS-Interface (XZC B●●●)

A não observância destas instruções pode provocar ferimentos pessoais, ou danos no equipamento.