

Stainless steel or glass mirror kit for safety light curtains

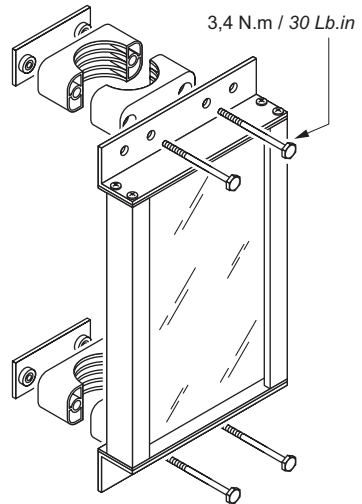
Miroir de renvoi d'angle en acier inoxydable ou en verre pour barrières immatérielles de sécurité

Spiegelvorrichtung aus rostfreiem Stahl oder Glas für Sicherheitslichtschranken

Espejo reflector de ángulo de acero inoxidable o vidrio para barreras luminosas de seguridad

Specchio riflettore d'angolo in acciaio inossidabile o in vetro per barriere fotoelettriche

Espeelho de reflexo angular em aço inoxidável ou em vidro para barreiras imateriais de segurança

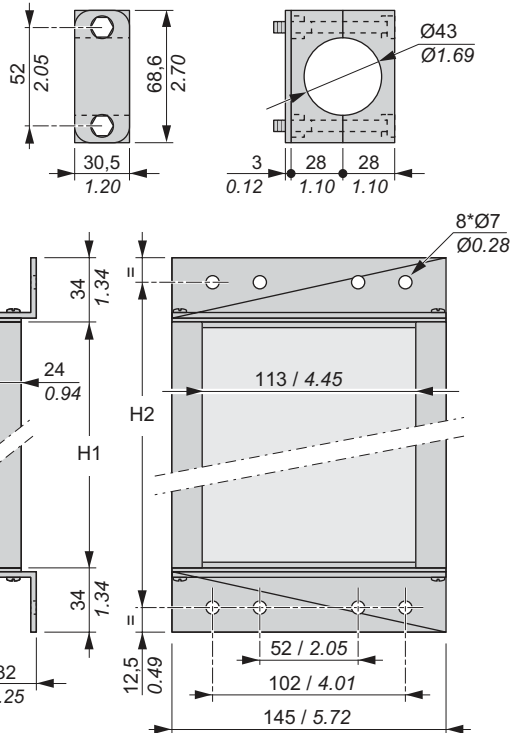


**Dimensions**  
**Encombremets**  
**Abmessungen**  
**Dimensiones**  
**Dimensioni**  
**Dimensões**

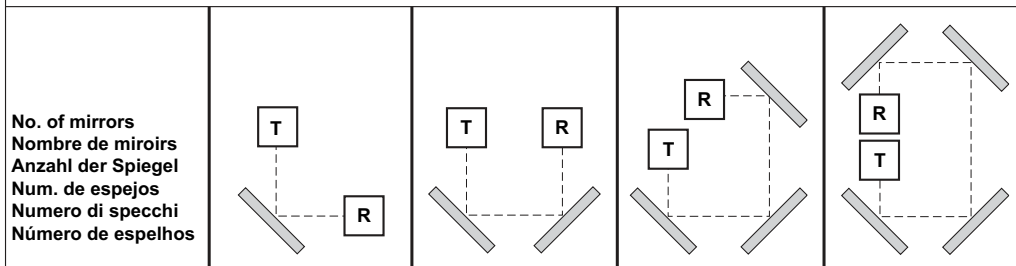
mm  
in

Part number Référence	H1		H2	
	mm	in	mm	in
XUS Z.0102	140	5.51	182	7.16
XUS Z.0152	191	7.52	233	9.17
XUS Z.0305	343	13.50	386	15.20
XUS Z.0457	495	19.49	538	21.18
XUS Z.0508	546	21.50	589	23.19
XUS Z.0610	648	25.51	690	27.16
XUS Z.0711	749	29.49	792	31.18
XUS Z.0762	800	31.50	843	33.19
XUS Z.0813	851	33.50	894	35.20
XUS Z.0914	953	37.52	995	39.17
XUS Z.1016	1054	41.50	1097	43.19
XUS Z.1067	1105	43.50	1148	45.20
XUS Z.1219	1257	49.49	1300	51.18
XUS Z.1321	1359	53.50	1402	55.20
XUS Z.1372	1410	55.51	1452	57.16
XUS Z.1422	1461	57.52	1503	59.17
XUS Z.1524	1562	61.50	1605	63.19
XUS Z.1626	1664	65.51	1706	67.16
XUS Z.1830	1867	73.50	1910	75.20
XUS Z.2134	2172	85.51	2214	87.16

- => A = Stainless steel / Acier inoxydable / Rostfreier Stahl / Acero inoxidable / Acciaio inossidabile / Aço inoxidável
- => M = Glass / Verre / Glas / Vidrio / Vetro / Vidro



**Recommended maximum range for the mirrors / Portée maximale recommandée pour les miroirs /  
Empfohlene max. Spiegelreichweite / Alcance máximo recomendado para los espejos /  
Portata massima consigliata per gli specchi / Alcance máximo recomendado para os espelhos**



**Stainless steel, Acier inoxydable, Rostfreier Stahl, Acero inoxidable, Acciaio inossidabile, Aço inoxidável**

	<b>m</b>	<b>ft</b>	<b>m</b>	<b>ft</b>	<b>m</b>	<b>ft</b>	<b>m</b>	<b>ft</b>
<b>XUS LB/DM</b> 3 m / 9.84 ft	2,46	8.07	2,02	6.63	1,65	5.41	1,36	4.46
<b>XUS LM</b> 4,5 m / 14.76 ft	3,69	12.11	3,03	9.94	2,48	8.14	2,03	6.66
<b>XUS LM/B/DM</b> 7 m / 22.97 ft	5,74	18.83	4,71	15.45	3,86	12.66	3,16	10.37
<b>XUS LT</b> 7,5 m / 24.61 ft	6,1	20.01	5	16.40	4,1	13.45	3,4	11.15
<b>XUS LB/DM</b> 8 m / 26.25 ft	6,6	21.65	5,4	17.62	4,9	16.08	3,6	11.81
<b>XUS LT</b> 9 m / 29.52 ft	7,4	24.28	6	19.68	4,9	16.08	4	13.12
<b>XUS LM</b> 14 m / 45.93 ft	11,48	37.66	9,41	30.87	7,72	25.33	6,33	20.77
<b>XUS LN</b> 15 m / 49.21 ft	12,3	40.35	10,09	33.10	8,27	27.13	6,78	22.24
<b>XUS LT/B/DM/P</b> 20 m / 65.62 ft	16,4	53.81	13,4	43.96	11	36.09	9	29.52
<b>XUS LP</b> 70 m / 229.66 ft	57,4	188.32	47,07	154.43	38,6	126.64	31,65	103.84

**Glass, Verre, Glas, Vidrio, Vetro, Vidro**

	<b>m</b>	<b>ft</b>	<b>m</b>	<b>ft</b>	<b>m</b>	<b>ft</b>	<b>m</b>	<b>ft</b>
<b>XUS LB/DM</b> 3 m / 9.84 ft	2,64	8.66	2,32	7.61	2,04	6.69	1,8	5.91
<b>XUS LM</b> 4,5 m / 14.76 ft	3,96	12.11	3,48	11.42	3,07	10.07	2,7	8.86
<b>XUS LM</b> 7 m / 22.97 ft	6,16	20.21	5,42	17.78	4,77	15.65	4,2	13.78
<b>XUS LT</b> 7,5 m / 24.61 ft	6,6	21.65	5,7	18.70	5,1	16.73	4,5	14.76
<b>XUS LB/DM</b> 8 m / 26.25 ft	7,04	23.10	6,2	20.34	5,45	17.88	4,8	15.75
<b>XUS LT</b> 9 m / 29.52 ft	7,9	25.92	6,9	22.64	6,1	20.01	5,4	16.72
<b>XUS LM</b> 14 m / 42.67 ft	12,32	40.42	10,84	35.56	9,54	31.30	8,4	27.56
<b>XUS LN</b> 15 m / 45.93 ft	13,2	43.31	11,62	38.12	10,22	33.53	9	29.52
<b>XUS LT/B/DM/P</b> 20 m / 65.62 ft	17,6	57.74	15,4	50.52	13,6	44.62	12	39.37
<b>XUS LP</b> 70 m / 229.66 ft	61,6	202.10	54,21	177.85	47,7	156.50	41,98	137.73