

# FTB 1IB\*\*

**E** M 12



DI : I<sub>max</sub> = 200 mA

DO : I<sub>max</sub> = 1,6 A

M12	FTB 1IB16EP1	FTB 1IB12E04SP1	FTB 1IB08E08SP1	FTB 1IB16CP1
1	+24V	+24V	+24V	+24V
2	10-17:DI/Diag	10-17:DI/Diag	10-17:DI/Diag	10-17:DIO/Diag
3	0V	0V	0V	0V
4	00-07:DI	00-03:DI ; 04-07:DO	00-07:DO	00-07:DIO
5	PE	PE	PE	PE



Si un connecteur type 7/8 ou M12 n'est pas utilisé, il faut installer un bouchon d'obturation pour respecter l'indice de protection IP67.

If a 7/8 or M12 connector is not used, it will be necessary to install a blanking plug to be in conformity with protection index IP67.

Wenn ein Steckplatz nicht verwendet wird, muss ein Blindstopfen eingesetzt werden, damit die Schutzart IP67 erreicht wird.

Si no se utiliza un conector tipo 7/8 o M12, es necesario instalar un tapón de obturación para respetar el índice de protección IP67.

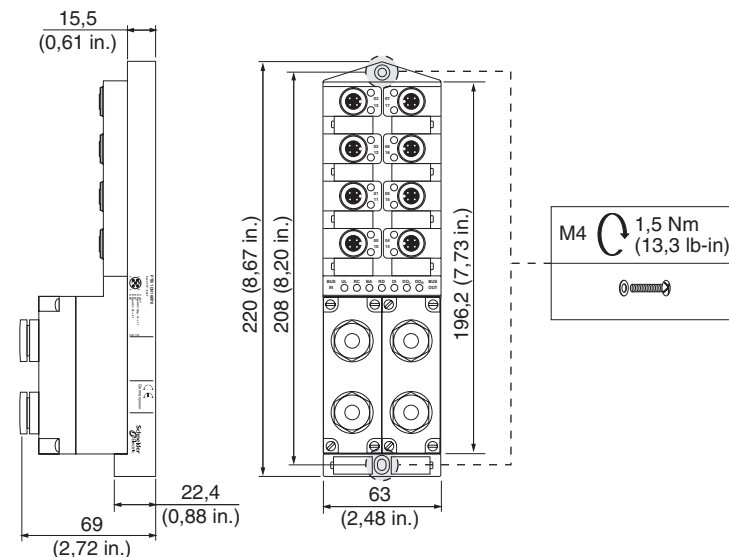
Se non è utilizzato un connettore tipo 7/8 o M12, è necessario installare un tappo d'otturazione per rispettare la classe di protezione IP67.

Se um conector do tipo 7/8 ou M12 não for utilizado, é preciso instalar um tampão de obturação para respeitar o índice de proteção IP67.

# Telemecanique

# FTB 1IB\*\*

FTB 1IB\*\*



**Important :** Ce document décrit uniquement l'installation du répartiteur. Les informations complémentaires ainsi que les consignes de sécurité sont dans le manuel technique sur CD FTXES00

**Important :** This document only describes the installation of the distributor. Additional information, and the safety instructions are to be found in Technical Manual FTXES00 on CD.

**Wichtig :** In diesem Document ist lediglich die Montage des Verteilers beschrieben. Zusätzliche Informationen sowie die Sicherheitsvorschriften finden Sie in der technischen Anleitung auf der CD FTXES00.

**Importante:** Este documento describe solamente la instalación del distribuidor. Las informaciones complementarias, así como las consignas de seguridad se encuentran en el CD FTXES00 del manual técnico.

**Importante :** Questo documento descrive unicamente l'installazione del ripartitore. Le informazioni complementari come anche le disposizioni di sicurezza sono nel manuale tecnico su CD FTXES00.

**Importante :** Este documento descreve unicamente a instalação do repartidor. As informações complementares bem como os avisos de segurança estão dentro do manual técnico no CD FTXES00.

## **⚠ DANGER / DANGER / WARNUNG / PELIGRO / PERICOLO / PERIGO**

### **HAZARDOUS VOLTAGE**

Disconnect all power before servicing equipment.  
**Electric shock will result in death or serious injury**

### **TENSION DANGEREUSE**

Coupez l'alimentation avant de travailler sur cet appareil.  
**Une électrocution entraînera la mort ou des blessures graves.**

### **GEFAHRLICHE SPANNUNG**

Vor dem Arbeiten an dem Gerät dessen Stromversorgung abschalten.  
**Elektrischer Schlag mit Lebensgefahr bzw. schweren Verletzungen**

### **TENSIÓN PELIGROSA**

Desconecte toda alimentación antes de realizar el servicio.  
**Una descarga eléctrica podría provocar la muerte o lesiones serias.**

### **TENSION PERICOLOSA**

Scollegare l'apparecchio dalla presa di corrente prima di qualsiasi intervento  
**Una scarica elettrica potrebbe causare la morte o gravi lesioni.**

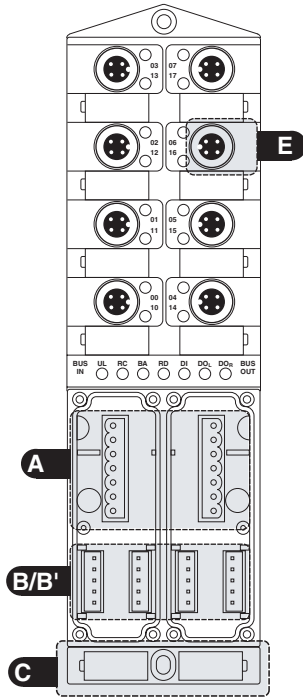
### **TENSÃO PERIGOSA**

Desligue a alimentação antes de trabalhar neste aparelho  
**Uma electrocussão ocasionará a morte ou ferimentos graves.**

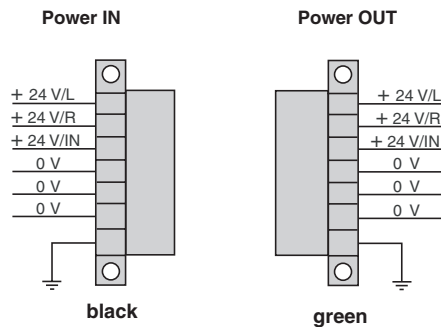
W9 1693629 01 11 A04

**Schneider**  
Electric

B00805 10/2003

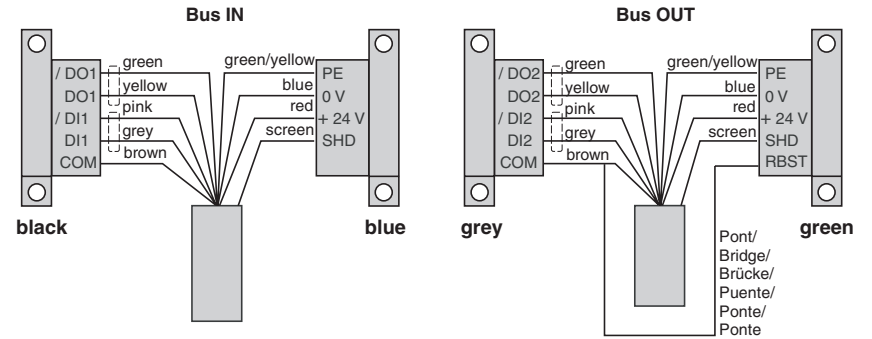


**A**



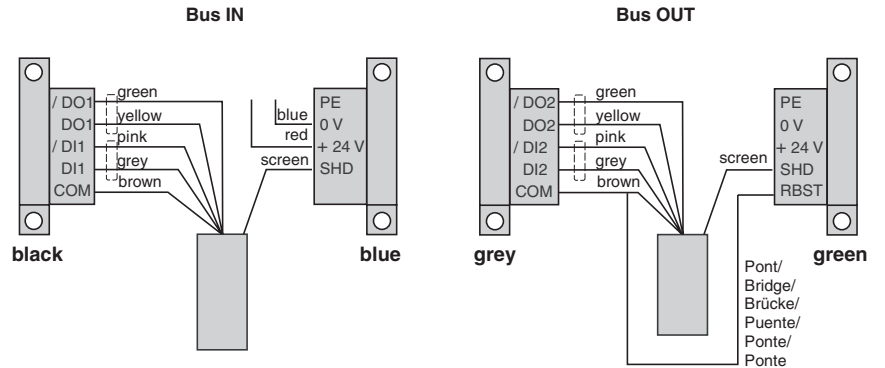
1,5 mm<sup>2</sup> (AWG 16) max.  
10 A max.

**B** Bus local/Local bus/Installation fernbus/Bus local/Bus locale/USB local



Alimentation bus électronique/Electronic bus power supply/Stromversorgung Bus Elektronik/  
Alimentación bus electrónico/Alimentazione bus elettronico/Alimentação USB electrónica

**B'** Bus principal/Main bus/Fernbus/Bus principal/Bus principale/USB principal



Alimentation bus électronique/Electronic bus power supply/Stromversorgung Bus Elektronik/  
Alimentación bus electrónico/Alimentazione bus elettronico/Alimentação USB electrónica

**C**

