

Important : Ce document décrit uniquement l'installation du répartiteur. Les informations complémentaires ainsi que les consignes de sécurité sont dans le manuel technique sur CD FTXES00

Important : This document only describes the installation of the distributor. Additional information, and the safety instructions are to be found in Technical Manual FTXES00 on CD.

Wichtig : In diesem Document ist lediglich die Montage des Verteilers beschrieben. Zusätzliche Informationen sowie die Sicherheitsvorschriften finden Sie in der technischen Anleitung auf der CD FTXES00.

Importante: Este documento describe solamente la instalación del distribuidor. Las informaciones complementarias, así como las consignas de seguridad se encuentran en el CD FTXES00 del manual técnico.

Importante : Questo documento descrive unicamente l'installazione del ripartitore. Le informazioni complementari come anche le disposizioni di sicurezza sono nel manuale tecnico su CD FTXES00.

Importante : Este documento descreve unicamente a instalação do repartidor. As informações complementares bem como os avisos de segurança estão dentro do manual técnico no CD FTXES00.

⚠ DANGER / DANGER / WARNUNG / PELIGRO / PERICOLO / PERIGO

HAZARDOUS VOLTAGE

Disconnect all power before servicing equipment.
Electric shock will result in death or serious injury

TENSIÓN PELIGROSA

Desconecte toda alimentación antes de realizar el servicio.
Una descarga eléctrica podría provocar la muerte o lesiones serias.

TENSION DANGEREUSE

Coupez l'alimentation avant de travailler sur cet appareil.
Une électrocution entrainera la mort ou des blessures graves.

TENSION PERICOLOSA

Scollegare l'apparecchio dalla presa di corrente prima di qualsiasi intervento
Una scarica elettrica potrebbe causare la morte o gravi lesioni.

GEFAHRLICHE SPANNUNG

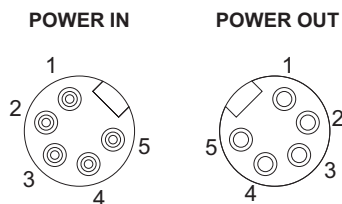
Vor dem Arbeiten an dem Gerät dessen Stromversorgung abschalten.
Elektrischer Schlag mit Lebensgefahr bzw. schweren Verletzungen

TENSÃO PERIGOSA

Desligue a alimentação antes de trabalhar neste aparelho
Uma electrocussão ocasionará a morte ou ferimentos graves.

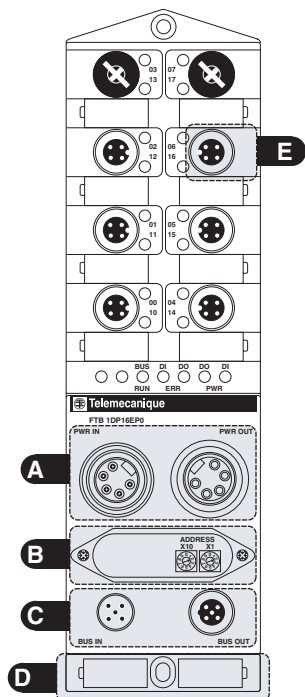
FTB 1DP..

A



- 1 0V
- 2 0V
- 3 PE
- 4 +24V DI
- 5 +24V DO

1,5 mm² (AWG 16) max.
8 A max.

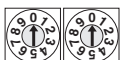


**Adressage / Addressing / Adressieren /
Direccionamiento / Indirizzamento /
Endereçamento de uma memória :**
0 ≤ adr. ≤ 99

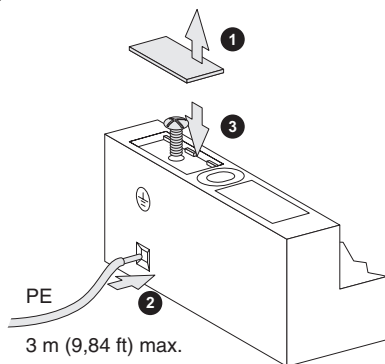
B

ADDRESS

x 10 x 1



D



FTB 1DP..P0

FTB 1DP..

E M 12



- DI : I_{max} = 200 mA
- DO : I_{max} = 1,6 A

M12	FTB 1DP16EP0 FTB 1DP16EM0	FTB 1DP12E04SP0	FTB 1DP08E08SP0	FTB 1DP16CP0 FTB 1DP16CM0	FTB 1DP08E08CM0
1	+24V	+24V	+24V	+24V	+24V
2	10-17:DI/Diag	10-17:DI/Diag	10-17:DI/Diag	10-17:DI/DO/Diag	10-17:DI/Diag
3	0V	0V	0V	0V	0V
4	00-07:DI	00-03:DI ; 04-07:DO	00-07:DO	00-07:DI/DO	00-07:DI/DO
5	PE	PE	PE	PE	PE



Si un connecteur n'est pas utilisé, il faut installer un bouchon d'obturation pour respecter l'indice de protection IP67.

If a connector is not used, it will be necessary to install a blanking plug to be in conformity with protection index IP67.

Wenn ein Steckplatz nicht verwendet wird, muss ein Blindstopfen eingesetzt werden, damit die Schutzart IP67 erreicht wird.

Si no se utiliza un conector, es necesario instalar un tapón de obturación para respetar el índice de protección IP67.

Se non è utilizzato un connettore, è necessario installare un tappo d'otturazione per rispettare la classe di protezione IP67.

Se um conector não for utilizado, é preciso instalar um tampão de obturação para respeitar o índice de protecção IP67.