



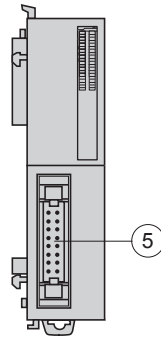
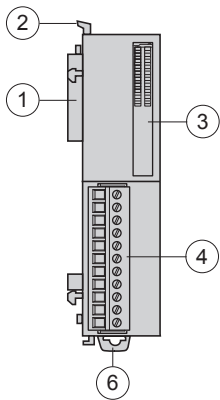
W916063450111A04

www.schneider-electric.com

TWD D●● ●●T / TWD D●● ●●K

TWD DDI ●●DT / DAI 8DT
TWD DDO 8●T / DRA ●●RT
TWD DMM 8DRT / 24DRF (1)

TWD DDI ●●DK
TWD DDO ●●●K



TWD DDI 8DT	Discrete Input --- 24 V
TWD DDI 16DT	
TWD DAI 8DT	~ 120 V
TWD DDO 8UT	Discrete Output --- 24 V-0,3 A
TWD DDO 8TT	
TWD DRA 8RT	--- 30 V / ~ 230 V
TWD DRA 16RT	
TWD DMM 8DRT	Discrete Input --- 24 V Discrete Output
TWD DMM 24DRF	--- 30 V / ~ 230 V

TWD DDI 16DK	Discrete Input --- 24 V
TWD DDI 32DK	
TWD DDO 16UK	Discrete Output --- 24 V-0,1 A
TWD DDO 16TK	
TWD DDO 32UK	
TWD DDO 32TK	

- ① - I/O expansion connector
- ② - Locking device
- ③ - Channel and diagnostic display unit
- ④ - I/O screw terminal block (1)
- ⑤ - I/O Connector (HE 10 type)
- ⑥ - Clip-on lock for 35-mm DIN-rail

- ① - Connecteur d'expansion E/S
- ② - Dispositif de verrouillage
- ③ - Bloc de visualisation des voies et de diagnostic
- ④ - Bornier à vis des entrées ou des sorties (1)
- ⑤ - Connecteur (type HE 10) des entrées ou des sorties
- ⑥ - Verrou de clipsage sur profilé 35 mm

- ① - E-/A-Erweiterungsanschluss
- ② - Verriegelung
- ③ - Anzeigeteil für Kanäle und Diagnose
- ④ - Schraubklemmenleiste für Ein- und Ausgänge (1)
- ⑤ - Anschluss (Typ HE 10) für Ein- oder Ausgänge
- ⑥ - Verriegelung der Klemmfeder auf 35 mm-Schiene

- ① - Conector de extensión E/S
- ② - Dispositivo de bloqueo
- ③ - Bloque de visualización de las vías y de diagnóstico
- ④ - Bornera de tornillos de entradas y salidas (1)
- ⑤ - Conector (tipo HE 10) de las entradas o salidas
- ⑥ - Seguro de fijación en perfil 35 mm

- ① - Connettore di espansione I/O
- ② - Dispositivo di blocco
- ③ - Blocco di visualizzazione dei canali e di diagnostica
- ④ - Morsettiera a vite degli ingressi e delle uscite (1)
- ⑤ - Connettore (tipo HE 10) degli ingressi o delle uscite
- ⑥ - Nottolino di aggancio su profilato 35 mm

- ① - 输入/输出扩展连接器
- ② - 锁止装置
- ③ - 通道和诊断可视单元
- ④ - 输入和输出螺钉端子牌 (1)
- ⑤ - 输入或输出连接器 (HE 10类型)
- ⑥ - 35毫米断面上的卡锁芯

(1) TWD DMM 24 DRF : unpluggable spring terminal block. / Bornier à ressort non débrochable. / Nicht abnehmbare Federklemmenleiste. / Bornera de resorte no desmontable. / Morsettiera a molla non sganciabile. / 非拔出式弹簧端子牌

⚠ DANGER / DANGER / GEFAHR / PELIGRO / PERICOLO / 危險

HAZARD OF ELECTRIC SHOCK, EXPLOSION OR ARC FLASH

- Power down all equipment before starting the installation, removal, wiring, maintenance or inspection of the product.

Failure to follow these instructions will result in death or serious injury.

RIESGO DE ELECTROCUCIÓN, EXPLOSIÓN O ARCO ELÉCTRICO

- Apague la alimentación eléctrica de todos los equipos antes de instalar, extraer, cablear, realizar el mantenimiento o inspeccionar el producto.

Si no se siguen estas instrucciones provocará lesiones graves o incluso la muerte.

RISQUE D'ELECTROCUTION, D' EXPLOSION OU D' ARC ELECTRIQUE

- Mettez tous les équipements hors tension avant de commencer l'installation, le retrait, le câblage, la maintenance ou le contrôle du produit.

Le non-respect de ces instructions provoquera la mort ou des blessures graves.

RISCHIO DI SCOSSA ELETTRICA, DI ESPLOSIONE O DI OFTALMIA DA FLASH

Mettere fuori tensione tutte le apparecchiature prima di cominciare l'installazione, l'estrazione, il cablaggio, la manutenzione o il controllo del prodotto.

Il mancato rispetto di queste istruzioni provocherà morte o gravi infortuni.

STROMSCHLAG-, EXPLOSIONS- ODER LICHTBOGENGEFAHR

- Alle Geräte vor der Installation, dem Ausbau, der Verkabelung, der Wartung oder der Inspektion des Produkts ausschalten.

Die Nichtbeachtung dieser Anweisungen führt zu Tod oder schwerer Körperverletzung.

有触电致死、爆炸或电弧的危险。

- 在安装、拆卸、布缆、维修或检查本产品之前，请为所有设备断开电源。

不按照上述规定操作会导致严重的人员伤亡。

(en) Electrical equipment should be installed, operated, serviced, and maintained only by qualified personnel. No responsibility is assumed by Schneider Electric for any consequences arising out of the use of this material.

(fr) Les équipements électriques doivent être installés, exploités et entretenus par un personnel qualifié. Schneider Electric n'assume aucune responsabilité des conséquences éventuelles découlant de l'utilisation de cette documentation.

(de) Elektrische Geräte dürfen nur von Fachpersonal installiert, betrieben, gewartet und instand gesetzt werden. Schneider Electric haftet nicht für Schäden, die aufgrund der Verwendung dieses Materials entstehen.

(es) Sólo el personal de servicio cualificado podrá instalar, utilizar, reparar y mantener el equipo eléctrico. Schneider Electric no asume las responsabilidades que pudieran surgir como consecuencia de la utilización de este material.

(it) Le apparecchiature elettriche devono essere installate, usate e riparate solo da personale qualificato. Schneider Electric non assume nessuna responsabilità per qualunque conseguenza derivante dall'uso di questo materiale.

(zh) 电气设备的安装、操作、维修和维护工作仅限于合格人员执行。对于使用本资料所引发的任何后果，Schneider Electric 概不负责。

© 2008 Schneider Electric. "All Rights Reserved."

⚠ WARNING / AVERTISSEMENT / WARNUNG / ADVERTENCIA / AVVERTENZA / 警告

UNINTENDED EQUIPMENT OPERATION

- This product is not intended for use in safety critical machine functions. Where personnel and or equipment hazards exist, use approved appropriate hard-wired safety interlocks.
 - Do not disassemble, repair, or modify the modules.
 - This controller is designed for use within an enclosure.
 - Install the modules in the operating conditions described on page 3/5.
 - Use the sensor power supply only for supplying power to sensors connected to the module.
 - For power line and output circuits, use a fuse designed to Type T standards per IEC 60127. The fuse must meet the circuit voltage and current requirements.
 Recommended: Littelfuse® 218 Series, 5x20 mm time lag (slow blow) fuses.
 These fuses are UL recognized (UL) and CSA approved.

Failure to follow these instructions can result in death, serious injury, or equipment damage.

FONCTIONNEMENT INATTENDU DE L'EQUIPEMENT

- Ce produit ne doit pas être utilisé dans des fonctions critiques de machine de sûreté. Là où il existe des risques pour le personnel et ou le matériel, utilisez les contacts de sécurité câblés appropriés.
 - Veuillez ne pas démonter, réparer, ni modifier les produits.
 - Ce produit doit être utilisé dans une enceinte fermée.
 - Installez les produits dans un environnement de fonctionnement normal, comme indiqué à la page 3/5.
 - N'utilisez l'alimentation capteur que pour alimenter les capteurs connectés au produit.
 - Pour le circuit d'alimentation et le circuit de sortie, utilisez un fusible type T selon le standard CEI 60127. Ce fusible doit également satisfaire aux exigences de tension et de courant. Fusible recommandé : Fusibles Littelfuse® séries 218, 5x20 mm, avec temporisation (action retardée). Ces fusibles bénéficient de la reconnaissance UL (UL) et de l'agrément CSA.

Le non-respect de ces instructions peut provoquer la mort, des blessures graves ou des dommages matériels.

UNBEABSICHTIGTER BETRIEB VON GERÄTEN

- Dieses Produkt ist nicht zur Verwendung in Maschinenfunktionen vorgesehen, die die Sicherheit gefährden können. Wenn Gefahr für Personen oder Geräte besteht, sollten Sie geeignete Kabel-Sicherungsverriegelungen verwenden.
 - Zerlegen, reparieren oder verändern Sie keine Module.
 - Diese Steuerung ist für die Verwendung in geschlossenen Räumen konzipiert.
 - Installieren Sie die Module unter den normalen Betriebsbedingungen, wie auf Seite 3/5 beschrieben.
 - Verwenden Sie die Geberversorgung ausschließlich für die Stromversorgung der an die Baugruppe angeschlossenen Geber.
 - Verwenden Sie eine IEC 60127-konforme Sicherung des Typs T an der Netzleitung und an der Ausgangsschaltung. Die Sicherung muss den Spannungs- und Stromvorschriften entsprechen. Empfohlene Sicherung: Träge 5x20 mm Sicherungen des Typs Littelfuse® Serie 218. Die Sicherungen nach UL (UL)- und CSA-Standard.

Die Nichtbeachtung dieser Anweisungen kann zu Tod, schwerer Körperverletzung oder Materialschäden führen.

FUNCIONAMIENTO INESPERADO DEL EQUIPO

- Este producto no está diseñado para un uso en funciones críticas de una máquina de seguridad. Donde existan riesgos para el personal o el equipamiento, use cierres de seguridad cableados adaptados.
 - No desmonte, repare ni modifique los módulos.
 - Este producto está diseñado para un uso en un recinto cerrado.
 - Instale los módulos en las condiciones de entorno de funcionamiento descritas en la página 3/5.
 - Use la alimentación captador únicamente para alimentar los captadores conectados con el módulo.
 - Para la línea de alimentación y los circuitos de salida, utilice un fusible según el estándar de tipo T IEC 60127. El fusible debe cumplir los requisitos de tensión y corriente. Recomendado: Fusibles de tiempo (acción retardada) Littelfuse® serie 218 de 5x20 mm. Fusibles UL reconocidos (UL) y aprobados CSA.

Si no se siguen estas instrucciones pueden producirse lesiones personales graves o mortales o daños en el equipo.

FUNZIONAMENTO NON INTENZIONALE DELL' APPARECCHIATURA

- Questo prodotto non deve essere utilizzato per funzioni critiche su apparecchiature di sicurezza. In presenza di rischi per l'operatore, utilizzare i contatti di sicurezza con un cablaggio appropriato.
 - Non disassemblare, riparare o modificare i moduli.
 - Questo Controller deve essere utilizzato in un contenitore di sicurezza.
 - Installare i moduli in condizioni d'esercizio ambientali normali, come descritto alla pagine 3/5.
 - Utilizzare l'alimentazione dei sensori solo per alimentare i sensori collegati al modulo.
 - Per la linea di alimentazione e i circuiti di uscita, utilizzare un fusibile specifico per gli standard di Tipo T in conformità alle IEC 60127. Il fusibile deve soddisfare i requisiti di tensione e di corrente del circuito. Raccomandati: fusibili Littelfuse® serie 218, 5x20 mm, ad azione lenta. Fusibili riconosciuti UL (UL) e certificati CSA.

Il mancato rispetto di queste istruzioni può provocare morte, gravi infortuni o danni alle apparecchiature.

非规定性设备操作

- 该产品不可以用于有常规风险的应用中。在有人或设备风险存在的地方，请使用指定的导线联锁器。
 - 请勿自行拆卸，维修或更改模块。
 - 该控制器设计在封闭环境中使用。
 - 请在正常的操作环境中进行模块的安装，见3/6页中的说明。
 - 感应器电源专门用于为控制器上的感应器提供电源。
 - 根据IEC 60127标准的要求，在于电源线和输出线路中使用T型保险丝装置。
 该类型的保险丝必须符合线路电压和电流的要求。
 推荐产品：Littelfuse® 218系列产品，5x20毫米延时（慢熔断）保险丝。
 这些保险丝获得UL (UL) 认证以及CSA认证。

不按照上述规定操作会导致严重的人员伤亡或设备损毁。

⚠ WARNING / AVERTISSEMENT / WARNUNG / ADVERTENCIA / AVVERTENZA / 警告

RISK OF EXPLOSION IN HAZARDOUS LOCATIONS

- Install this equipment only in Class 1, Division 2, Groups A, B, C and D or non-hazardous locations only.
 - Substitution of components may impair suitability for Class I, Division 2 compliance.
 - Do not disconnect equipment unless power has been switched off or the area is known to be non-hazardous.

Failure to follow these instructions can result in death, serious injury, or equipment damage.

RISQUE D'EXPLOSION

- Installez cet équipement uniquement dans des zones de Classe 1, Division 2, Groupes A, B, C et D ou dans des zones non dangereuses.
 - Le remplacement de composants risque d'affecter la conformité de l'équipement à la Classe I, Division 2.
 - Assurez-vous que l'alimentation est coupée ou que la zone ne présente aucun danger avant de déconnecter l'équipement.

Le non-respect de ces instructions peut provoquer la mort, des blessures graves ou des dommages matériels.

EXPLOSIONSGEFAHR

- Installieren Sie diese Ausrüstung nur in gefährlichen Standorten Klasse I, Einteilung 2, Gruppen A, B, C, und D oder in nicht gefährlichen Standorten.
 - Durch Ersetzen von Komponenten kann die Eignung für Class I, Division 2 beeinträchtigt werden.
 - Entfernen Sie Anschlüsse von Geräten nur dann, wenn die Stromversorgung abgeschaltet oder die Umgebung als ungefährlich bekannt ist.

Die Nichtbeachtung dieser Anweisungen kann zu Tod, schwerer Körperverletzung oder Materialschäden führen.

RIESGO DE EXPLOSIÓN

- Instalar este equipo únicamente en sitios de clase 1, División 2, Grupos A, B, C y D o sitios seguros.
 - La sustitución de los componentes puede dañar la adecuación a la Clase I, División 2.
 - No desconecte el equipo a menos que se haya apagado la alimentación que la zona no sea peligrosa.

Si no se siguen estas instrucciones pueden producirse lesiones personales graves o mortales o daños en el equipo.

RISCHIO DI ESPLOSIONE

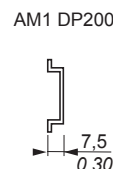
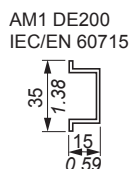
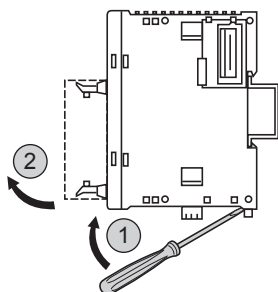
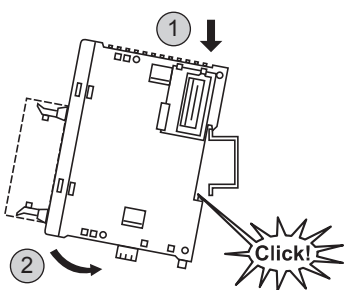
- Installare questo equipaggiamento solo in luoghi di Classe I, Divisione 2, Gruppi A, B, C e D o in luoghi non pericolosi.
 - La sostituzione di componenti potrebbe pregiudicarne l'utilizzo in Classe I, Divisione 2.
 - Non scollegare apparecchiature tranne se è stata tolta l'alimentazione o si è accertato che l'area non è soggetta a rischi.

Il mancato rispetto di queste istruzioni può provocare morte, gravi infortuni o danni alle apparecchiature.

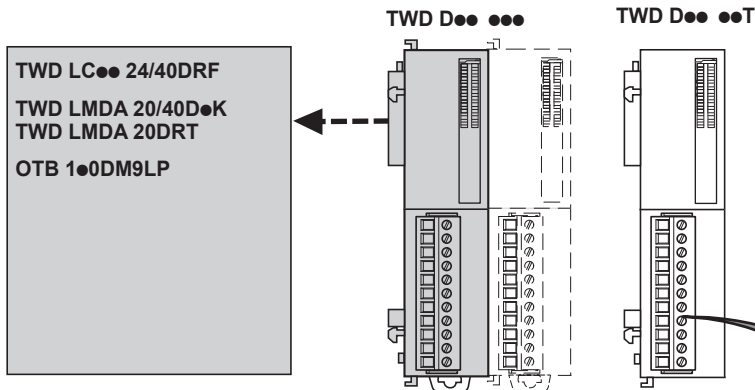
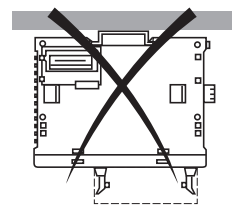
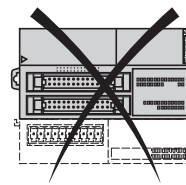
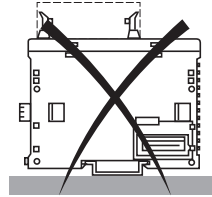
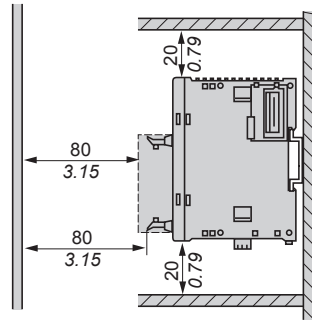
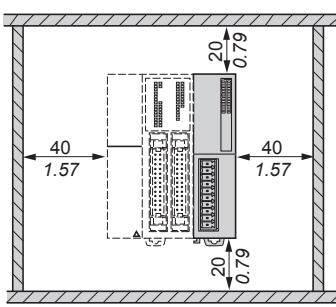
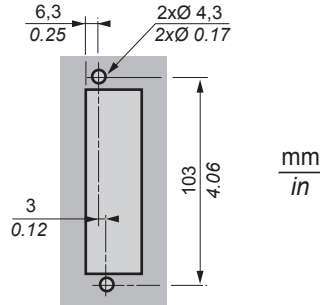
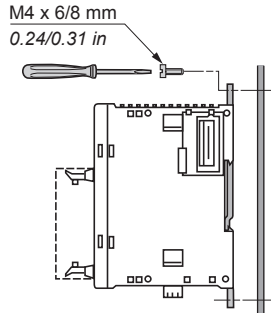
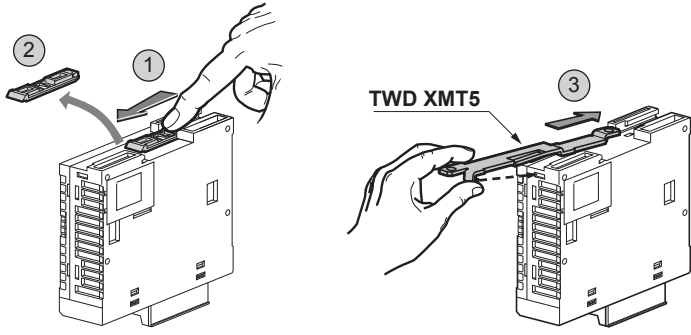
爆炸危险

- 只能将本设备安装在类别1、子类别2、A、B、C和D组的区域内或者只能安装在无危险的区域内。
 - 零件的更换可能影响到设备与1类2级危险指数要求的一致性。
 - 在电源被关闭前或该区域被认定为非危险区域前，请不要切断设备的联接。

不按照上述规定操作会导致严重的人员伤亡或设备损毁。



Mounting on panel with attachment kit TWD XMT5 (set of 5) / Montage sur panneau avec kit de fixation TWD XMT5 (lot de 5)
Montage auf Platte, mit Befestigungsmontagesatz TWD XMT5 (5-er Pack) / Montaje en panel con kit de fijación TWD XMT5 (juego de 5)
Montaggio su pannello con kit di fissaggio TWD XMT5 (lotto di 5) / 用配件 TWD XMT5 (5 件组) 安装在固定件面板上

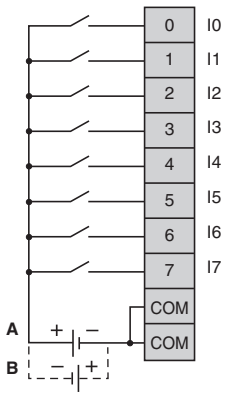


<p>9 0.35 mm in</p>								
	mm ²	0,14...1,5	0,25...0,5	0,25...1,5	0,14...0,5	0,14...0,75	0,25...0,34	0,5
	AWG	26...16	24...20	24...16	26...20	26...18	24...22	20

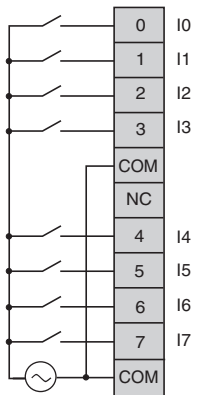
<p>Ø 2,5 mm (0.1 in)</p>		N.m	0,4
		lb-in	3,5

Use copper conductors only./ N'utilisez que des conducteurs cuivre./
 Nur Kupferleiter verwenden./ Sólo utilice conductores de cobre./
 Usare unicamente conduttori in rame./ 仅使用铜导线

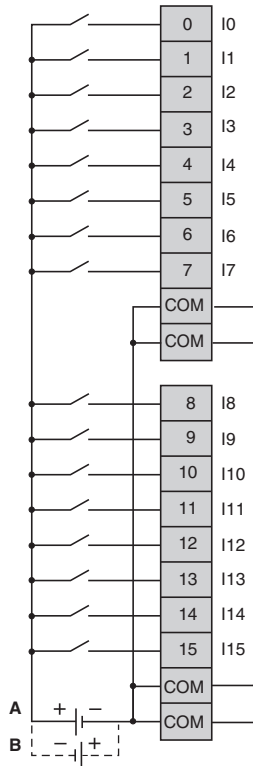
TWD DDI 8DT
= 24 V



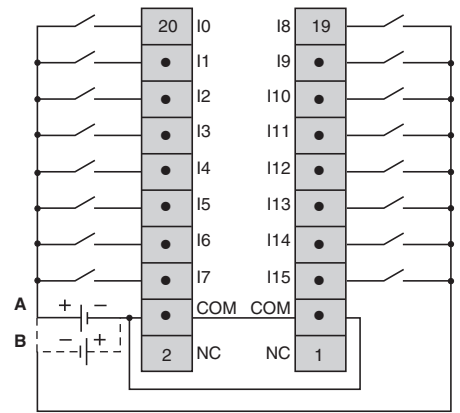
TWD DAI 8DT
~ 120 V



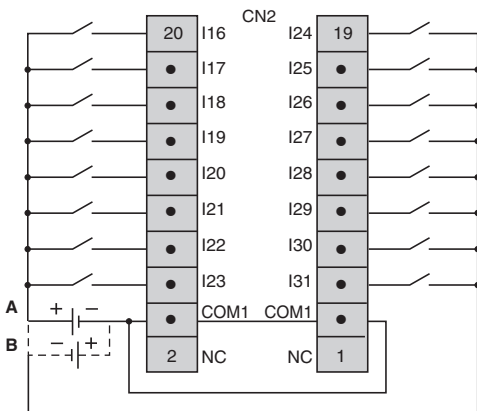
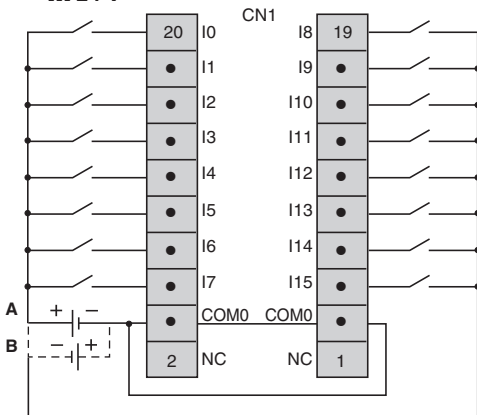
TWD DDI 16DT
= 24 V



TWD DDI 16DK
= 24 V



TWD DDI 32DK
= 24 V



A = Input wiring positive logic
 B = Input wiring negative logic

A = Câblage entrée logique positive
 B = Câblage entrée logique négative

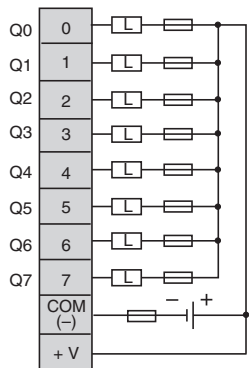
A = Verdrahtung des Eingangs mit positiver Logik
 B = Verdrahtung des Eingangs mit negativer Logik

A = Cableado de entrada de común positivo
 B = Cableado de entrada de común negativo

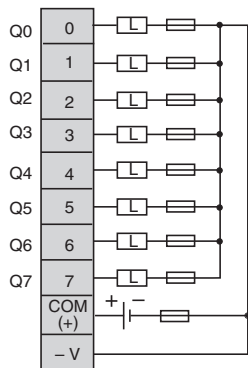
A = Collegamento ingresso logica positiva
 B = Collegamento ingresso logica negativa

A = 正逻辑输入线路
 B = 负逻辑输入线路

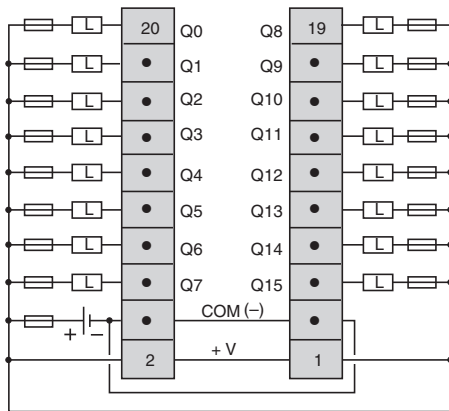
TWD DDO 8UT
= 24 V



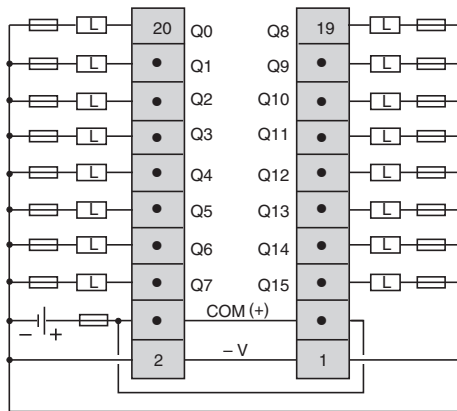
TWD DDO 8TT
= 24 V



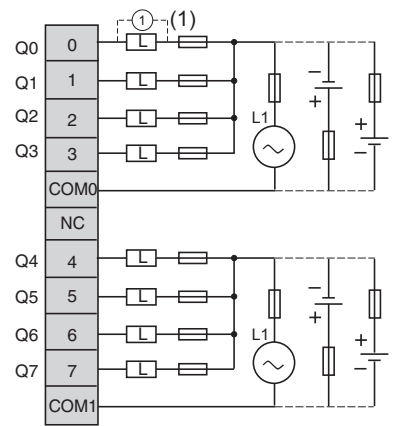
TWD DDO 16UK



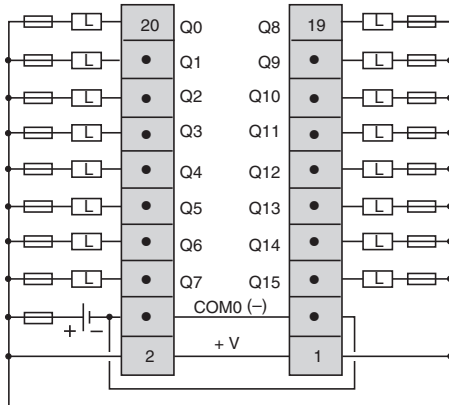
TWD DDO 16TK



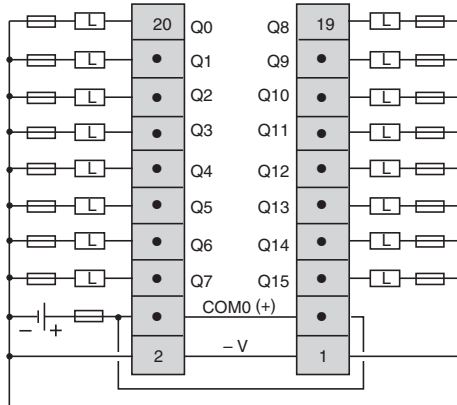
TWD DRA 8RT



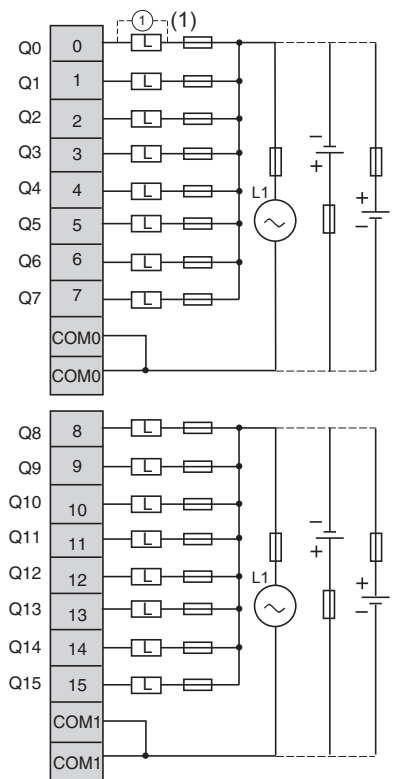
TWD DDO 32UK



TWD DDO 32TK



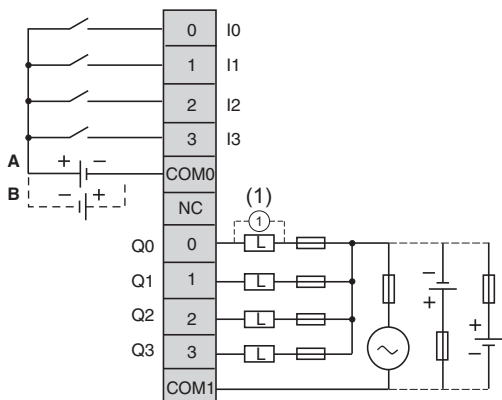
TWD DRA 16RT



(1)
 Protection for inductive load
 Protection pour charge inductive
 Schutz für induktive Last
 Protección para carga inductiva
 Protezione per carica induttiva
 导电负载的保护装置

TWD DMM 8DRT

Inputs: --- 24 V
 Outputs: --- 30 V / ~ 230 V



TWD DMM 24DRF

Inputs: --- 24 V
 Outputs: --- 30 V / ~ 230 V

