



00159834912024

Altivar

VZ3V3106

Dépose du ventilateur externe / *Dismantling the external fan*

ATV31CU55N4 et ATV31CU75N4 : un ventilateur

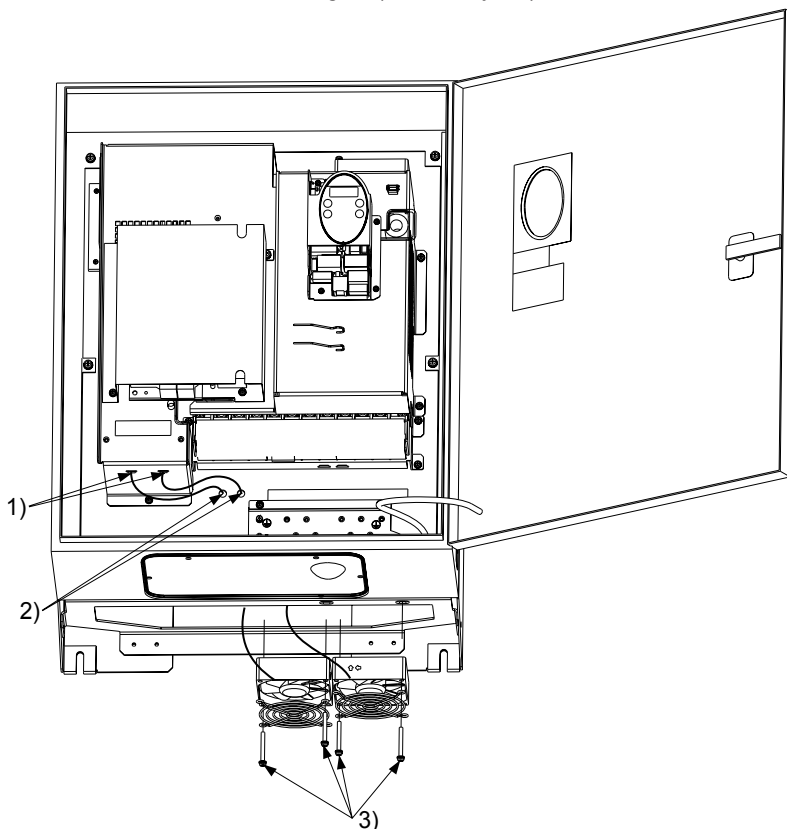
ATV31CD11N4 et ATV31CD15N4 : deux ventilateurs

- 1) Déconnecter le ventilateur.
- 2) Passer la rondelle et la borne par le trou.
- 3) Retirer le ventilateur et la grille métallique (2 vis par ventilateur).

ATV31CU55N4 and ATV31CU75N4 : one fan.

ATV31CD11N4 and ATV31CD15N4 : two fans.

- 1) *Disconnect the fan.*
- 2) *To push the grommet and the terminal go over the hole.*
- 3) *Remove the fan with the metal gate (2 screw by fan).*



Remontage / Reassembling

- 1) Passer la borne puis la rondelle par le trou.
 - 2) Visser le ventilateur et la grille métallique à un couple de serrage de 1,1 à 1,7 Nm en faisant attention au flux d'air.
 - 3) Connecter le ventilateur.
-
- 1) Go over the terminal by the hole and insert the grommet of the wire in the hole.
 - 2) Screw the fan with metal gate: tightening torque 1.1 to 1.7 Nm. Be careful with the direction of air flow.
 - 3) Connect the fan.

