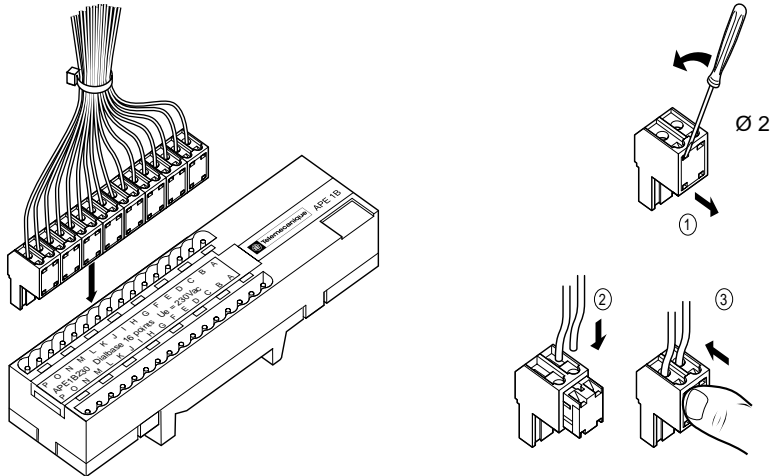


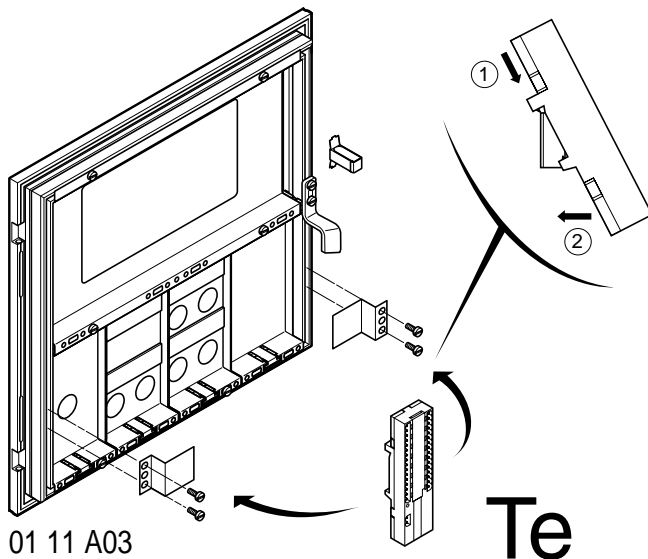
# APE-1B230

Tego

Dialbase 230 V



▲ <b>DANGER / DANGER / WARNUNG / PELIGRO / PERICOLO / PERIGO</b>		
<b>HAZARDOUS VOLTAGE</b> Disconnect all power before servicing equipment. <b>Electric shock will result in death or serious injury</b>	<b>TENSION DANGEREUSE</b> Coupez l'alimentation avant de travailler sur cet appareil. <b>Une électrocution entrainera la mort ou des blessures graves.</b>	<b>GEFÄHRLICHE SPANNUNG</b> Vor dem Arbeiten an dem Gerät dessen Stromversorgung abschalten <b>Elektrischer Schlag mit Lebensgefahr bzw. schweren Verletzungen</b>
<b>TENSIÓN PELIGROSA</b> Desconecte toda alimentación antes de realizar el servicio. <b>Una descarga eléctrica podría provocar la muerte o lesiones serias.</b>	<b>TENSION PERICOLOSA</b> Scollegare l'apparecchio dalla presa di corrente prima di qualsiasi intervento <b>Una scarica elettrica potrebbe causare la morte o gravi lesioni.</b>	<b>TENSÃO PERIGOSA</b> Desligue a alimentação antes de trabalhar neste aparelho <b>Uma electrocussão ocasionará a morte ou ferimentos graves.</b>

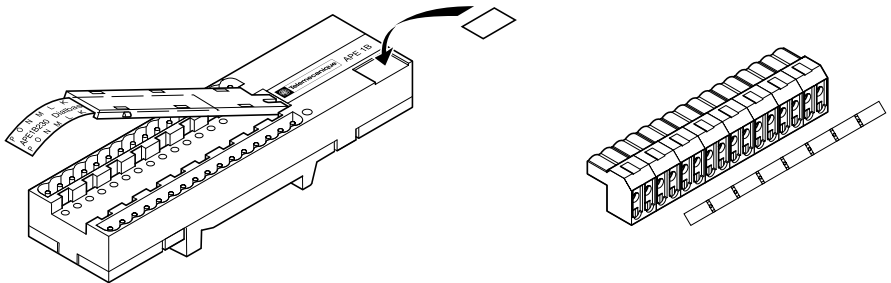
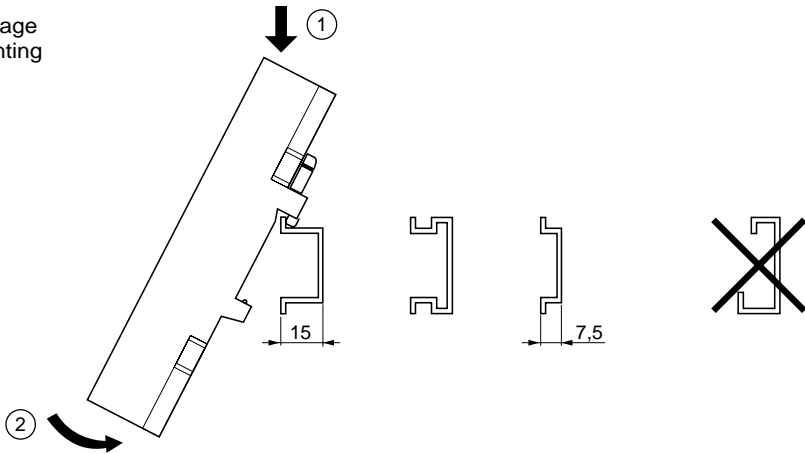


W9 1568410 01 11 A03

Te

# APE-1B230

Montage  
Mounting



P	O	N	M	L	K	J	I	H	G	F	E	D	C	B	A
APE1B230 Dialbase 16 points Ue = 230Vac															
P	O	N	M	L	K	J	I	H	G	F	E	D	C	B	A

