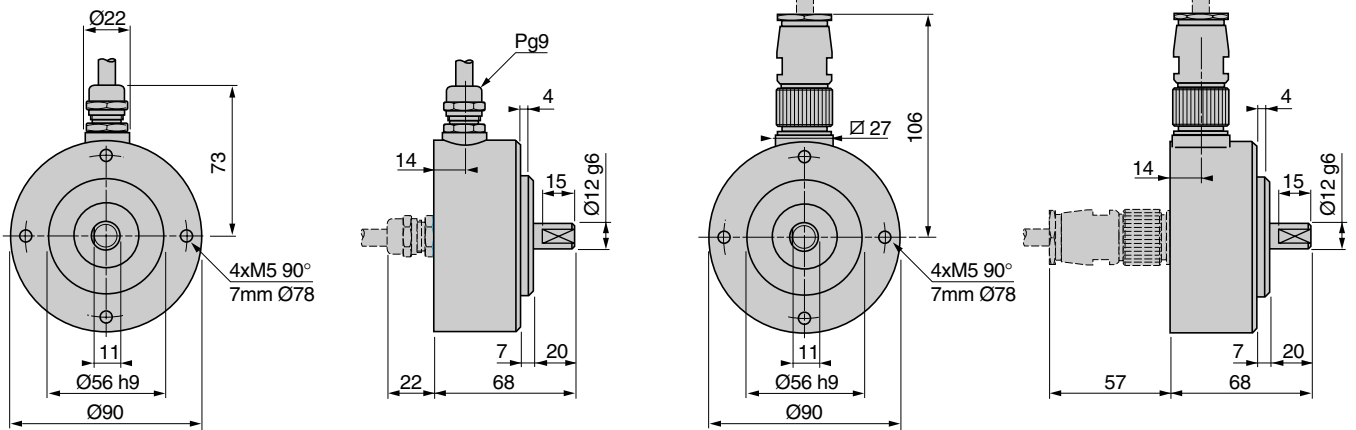
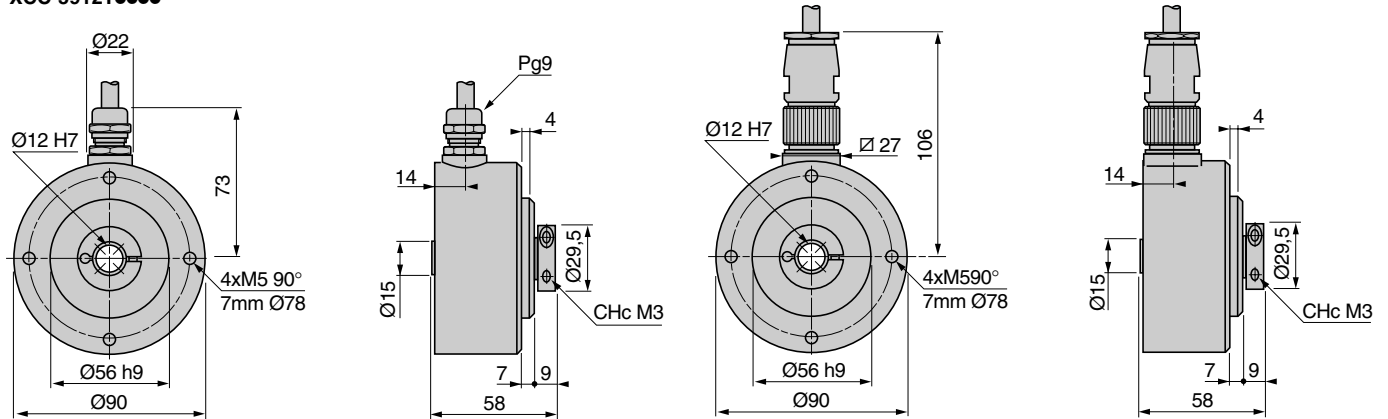


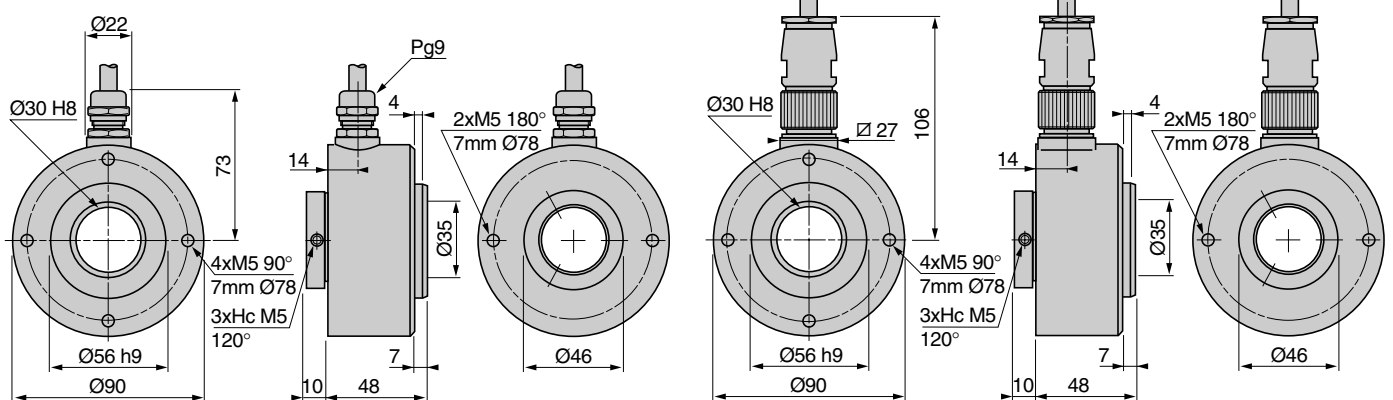
XCC-5912P...



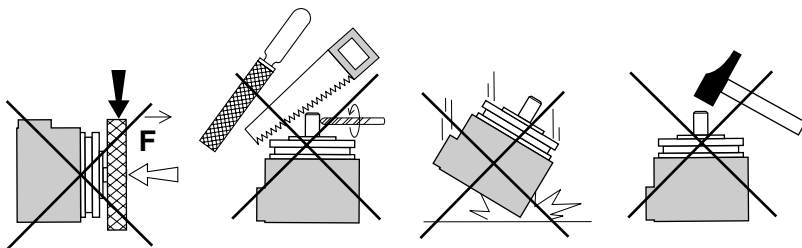
XCC-5912T...



XCC-5930T...



Installation Precautions / Precaution de mise en œuvre / Vorsichtsmaßregel für die Inbetriebnahme / Precaución de instalación / Precauzioni per la messa in opera / Precauções de instalação

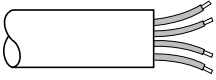


WARNING-ATTENTION-ACHTUNG
ATENCIÓN-ATTENZIONE-ATENÇÃO
 WARRANTY NUL AND VOID IF DISASSEMBLED
 PERTE DE GARANTIE SI DEMONTAGE
 GARANTIEVERLUST NACH DEMONTAGE
 PÉRDIDA DE GARANTÍA SI DESMONTAJE
 PERDITA DI GARANZIA IN CASO DI SMONTAGGIO
 PERDA DA GARANTIA SE DESMONTADO

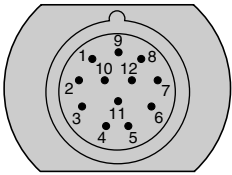
In interference zones, the encoder socket should be connected to earth using one of the retaining screw.
 Dans les ambiances perturbées, il est conseillé de relier l'embase du codeur à la terre, à l'aide d'une des vis de fixation.
 In gestörten Atmosphären wird empfohlen, den Codiersockel mit Hilfe einer der Befestigungsschrauben zu erden.
 En los ambientes perturbados, se recomienda conectar la toma del codificador a tierra con un tornillo de fijación.
 Negli ambienti perturbati, si raccomanda il collegamento del basamento del codificatore alla terra con una delle viti di fissaggio.
 Em ambientes perturbados, recomenda-se ligar a base do codificador à terra, com o auxílio de um dos parafusos de fixação.

Connection / Raccordement / Anschlüsse / Conexión / Collegamento / Ligações

BN	RD	VT	BU	YE	OG	GN	BK	GY	WH
NC	+ V	NC	NC	NC	NC	NC	OV	OV Ana	+/- Ana



WH	White	Blanc	Weiß	Blanco	Bianco	Branco
BN	Brown	Brun	Braun	Marrón	Marrone	Marron
GN	Green	Vert	Grün	Verde	Verde	Verde
YE	Yellow	Jaune	Gelb	Amarillo	Giallo	Amarelo
GY	Gray	Gris	Grau	Naranja	Grigio	Cinza
OG	Orange	Orange	Orange	Naranja	Arancione	Laranja
BU	Blue	Bleu	Blau	Azul	Blu	Azul
RD	Red	Rouge	Rot	Rojo	Rosso	Vermelho
BK	Black	Noir	Schwarz	Negro	Nero	Preto
VT	Violet	Violet	Violett	Violeta	Viola	Violeta

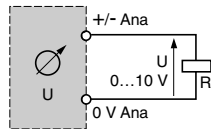


1	2	3	4	5	6	7	8	9	10	11	12
NC	+ V	NC	NC	NC	NC	OV Ana	NC	+/- Ana	OV	OV	+V

Ana = Analog / Analogique / Analógica / Analogica / Analógica
 NC = Not used / Non utilisé / Unbelegt oder unbenutzt / No utilizado / Non collegato / Não utilizado

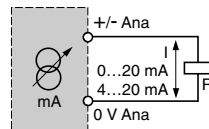
Analog output / Sortie Analogique / Analogausgang / Salida Analógica / Uscita analogica / Saida Analógica

0...10 V



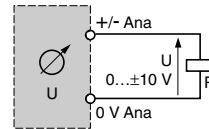
R = 1,5 kΩ (1 kΩ min.)

0...20 mA / 4...20 mA



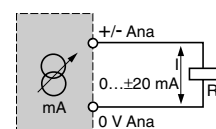
R = 150 Ω (25 Ω min.)

0... 10 V



R = 1,5 kΩ (1 kΩ min.)

0...±20 mA



R = 150 Ω (25 Ω min.)