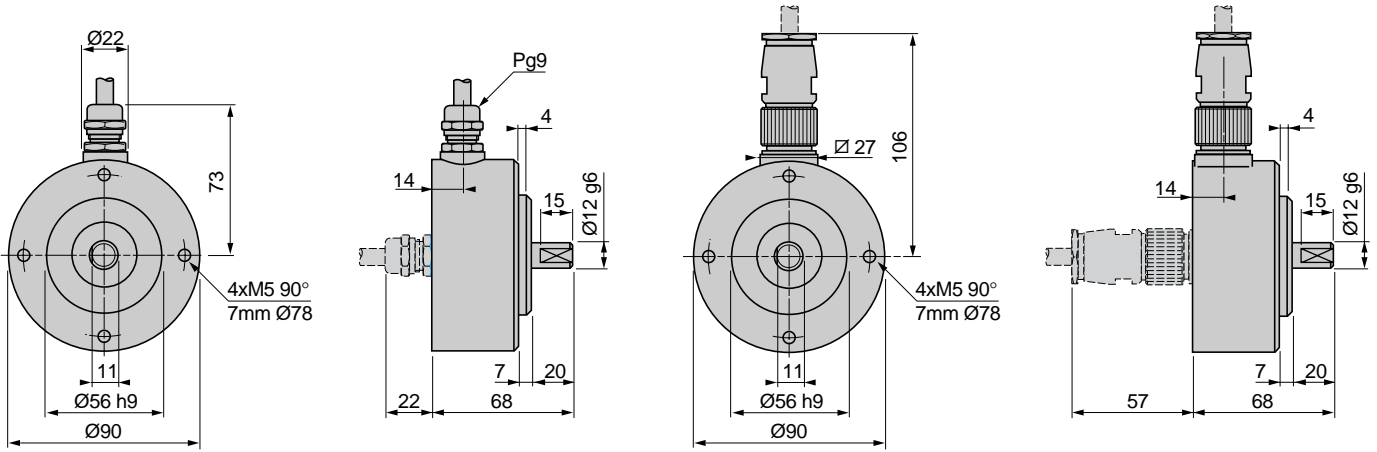
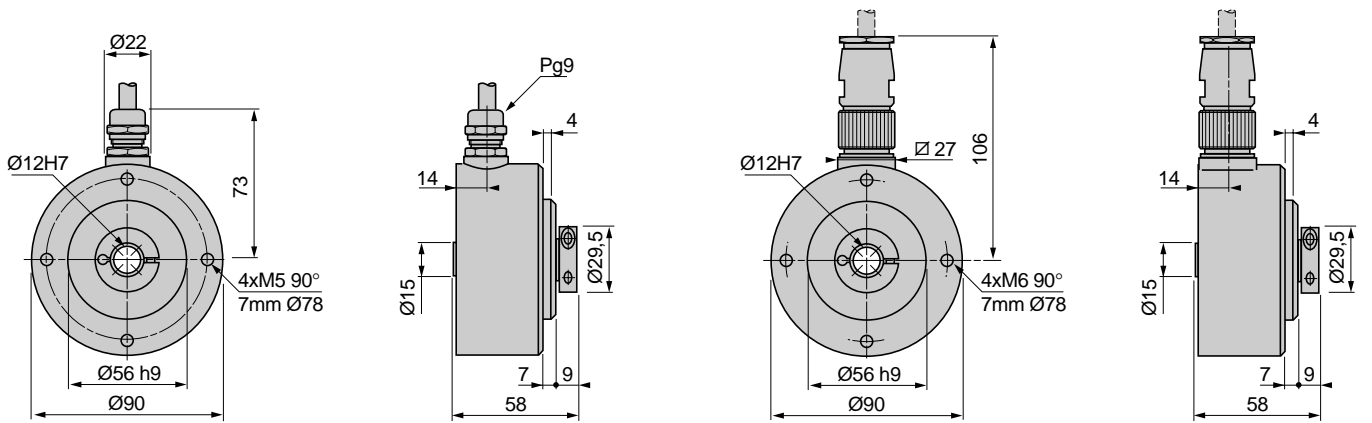


Incremental encoders / Codeurs incrémentaux / Inkrementalcodierer / Codificadores de incremento / Codificatori incrementali / Codificadores incrementais

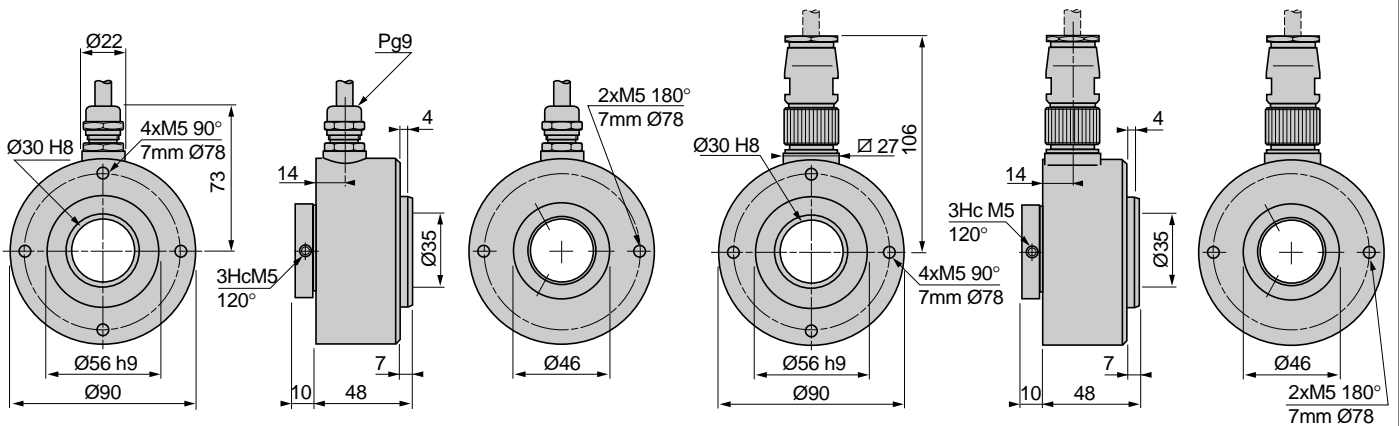
XCC-1912P●●●●



XCC-1912T●●●●



XCC-1930T●●●●



Incremental encoders / Codeurs incrémentaux / Inkrementalcodierer / Codificadores de incremento / Codificatori incrementali / Codificadores incrementais

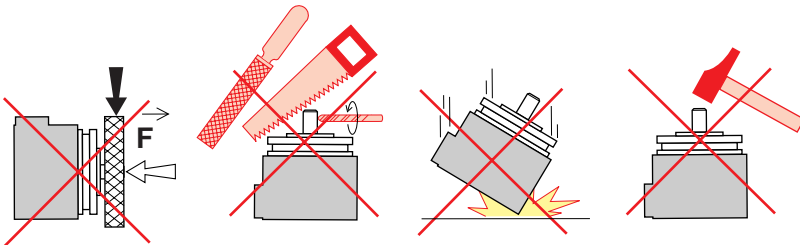
Connection / Raccordement / Anschlüsse / Conexión / Collegamento / Ligações



BN	RD	VT	BU	YE	OG	GN	BK
A	+ V	0	0	B	B	A	0 V

BN	Brown	Brun	Braun	Marrón	Marrone	Marrom
RD	Red	Rouge	Rot	Rojo	Rosso	Vermelho
VT	Violet	Violet	Violett	Violeta	Viola	Violeta
BU	Blue	Bleu	Blau	Azul	Blu	Azul
YE	Yellow	Jaune	Gelb	Amarillo	Giallo	Amarelo
OG	Orange	Orange	Orange	Naranja	Arancione	Laranja
GN	Green	Vert	Grün	Verde	Verde	Verde
BK	Black	Noir	Schwarz	Negro	Nero	Preto

Installation Precautions / Precaution de mise en œuvre / Vorsichtsmaßregel für die Inbetriebnahme / Precaución de instalación / Precauzioni per la messa in opera / Precauções de instalação

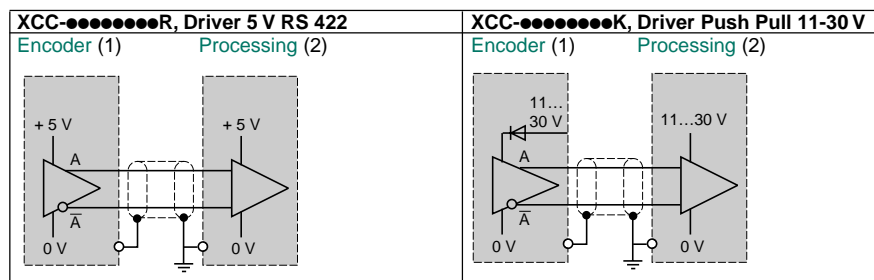


WARNING - ATTENTION - ACHTUNG
ATENCIÓN - ATTENZIONE - ATENÇÃO

WARRANTY NUL AND VOID IF DISASSEMBLED
 PERTE DE GARANTIE SI DEMONTAGE
 GARANTIEVERLUST NACH DEMONTAGE
 PÉRDIDA DE GARANTÍA SI DESMONTAJE
 PERDITA DI GARANZIA IN CASO DI SMONTAGGIO
 PERDA DA GARANTIA SE DESMONTADO

In interference zones, the encoder socket should be connected to earth using one of the retaining screw.
 Dans les ambiances perturbées, il est conseillé de relier l'embase du codeur à la terre, à l'aide d'une des vis de fixation.
 In gestörten Atmosphären wird empfohlen, den Codiersockel mit Hilfe einer der Befestigungsschrauben zu erden.
 En los ambientes perturbados, se recomienda conectar la toma del codificador a tierra con un tornillo de fijación.
 Negli ambienti perturbati, si raccomanda il collegamento del basamento del codificatore alla terra con una delle viti di fissaggio.
 Em ambientes perturbados, recomenda-se ligar a base do codificador à terra, com o auxílio de um dos parafusos de fixação.

Output signal / Signal de sortie / Ausgangssignal / Señal de salida / Segnale d'uscita / Sinal de saída



Is max. (3)	20 mA	50 mA
Power supply (4)	4,5-5,5 V ---	11-30 V ---
Max. ripple (5)	200 mV	500 mV
Max. consumption without load (6)	100 mA	100 mA

- (1) Codeur / Codiergerät / Codificador / Codificatore / Codificador
- (2) Traitement / Verarbeitung / Tratamiento / Trattamento / Processamento
- (3) Is maxi. / Max. Ausgangsleistung / Is máx / lu max. (lu = intensità in uscita) / is máx.
- (4) Tension d'alimentation / Versorgung / Alimentación / Alimentazione / Alimentação
- (5) Ondulation maxi. / Maximale Welligkeit / Ondulación / Ondulazione max. / Ondulação máx.
- (6) Courant consommé sans charge / Max. Stromaufnahme / Corriente consumida sin carga / Corrente assorbita a vuoto / Corrente consumida sem carga