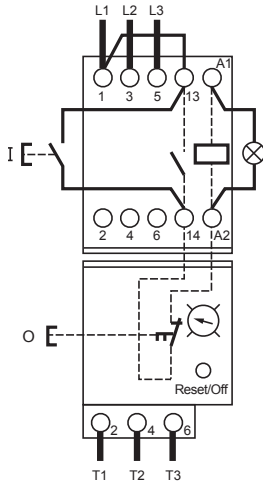
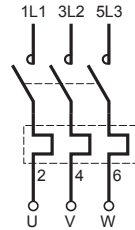


Raccordements / Wiring

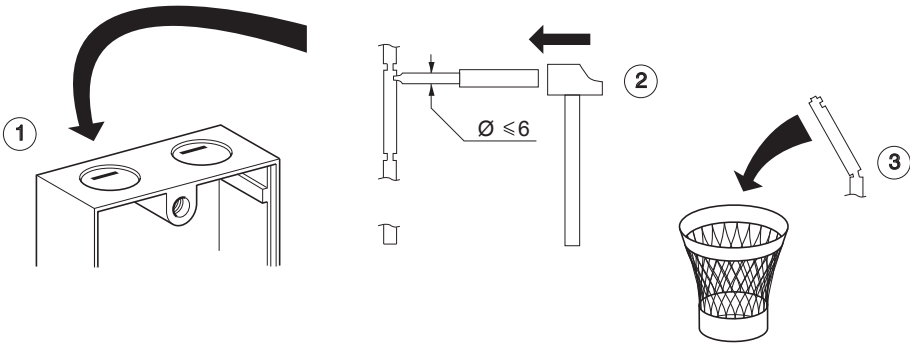
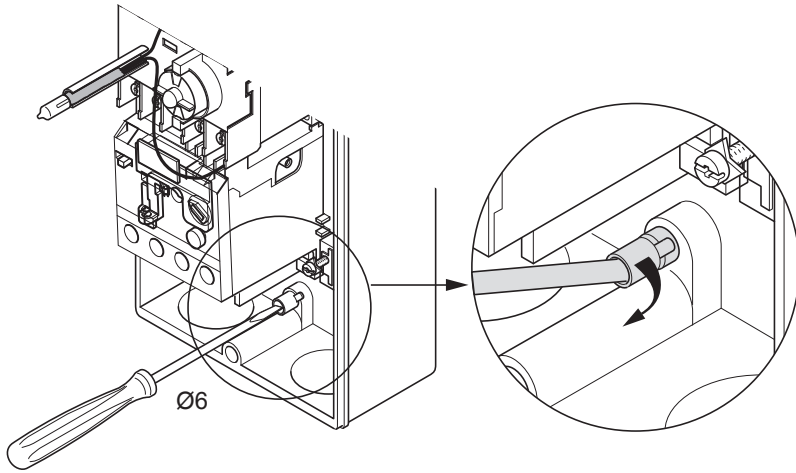


LE1 M35●●●●

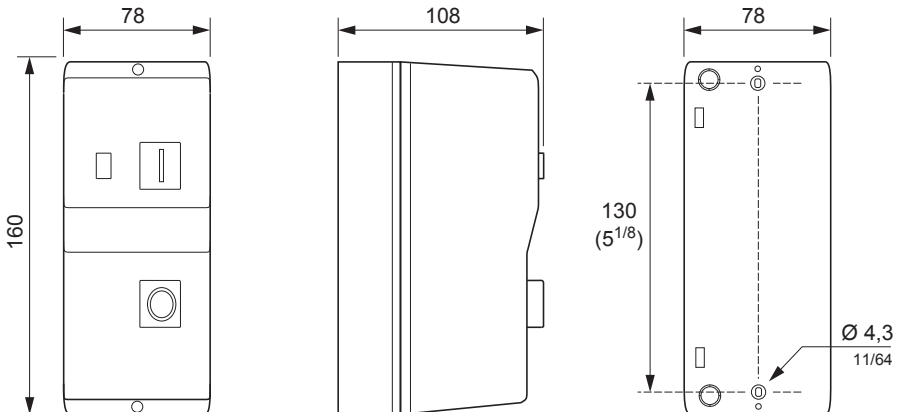


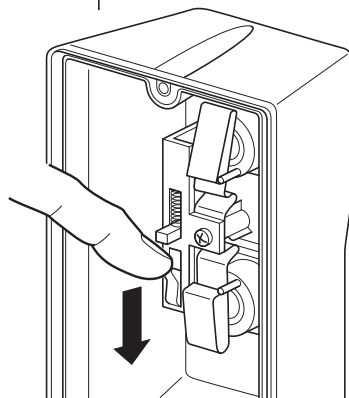
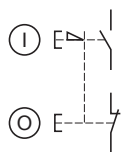
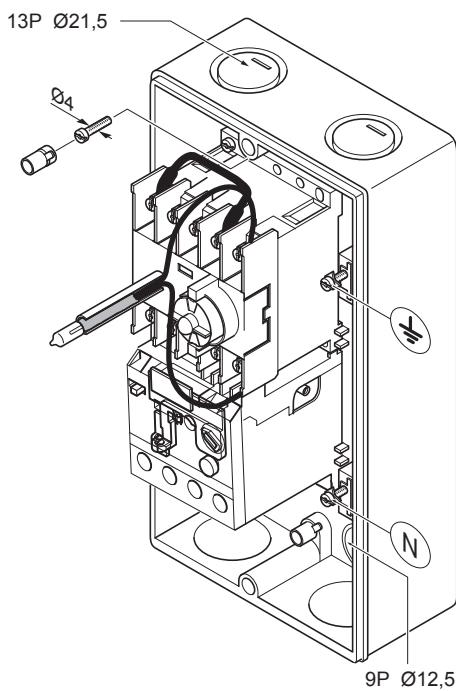
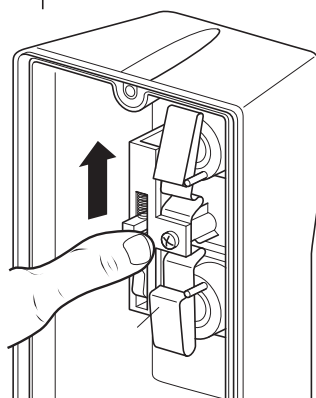
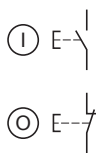
Philips N° 2		Ø 6								
[ mm <sup>2</sup> ]	[ mm <sup>2</sup> ]	[ mm <sup>2</sup> ]	[ mm <sup>2</sup> ]	[ mm <sup>2</sup> ]	[ mm <sup>2</sup> ]	[ mm <sup>2</sup> ]	[ mm ]	C [ N.m ]	L [ mm ]	Ø [ mm ]
0,34	0,34...2,5	0,75	0,75...4	1,5	1,5...4	7	0,8	7	3	
·	·	·	·	·	·	·				
2,5	0,34...2,5	4	0,75...4	4	1,5...4					

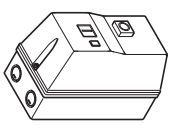



1 inch = 25,4 mm  
 AWG 12 = 3,31 mm<sup>2</sup>  
 AWG 14 = 2,08 mm<sup>2</sup>  
 AWG 16 = 1,31 mm<sup>2</sup>  
 AWG 18 = 0,82 mm<sup>2</sup>  
 AWG 20 = 0,52 mm<sup>2</sup>



Encombrement / fixation





		GVZLE.									
				220/230V	230/240V	380/400V	400/415V	220/230V	230/240V	380/400V	400/415V
	aM	g1/gl	A	kW	HP	kW	HP	kW	HP	kW	HP
LE1 M35●705	1	2	0,54 ... 0,8	0,12	1/6	0,12	1/6	0,25	1/3	0,25	1/3
LE1 M35●706	2	4	0,8 ... 1,2	0,18	1/4	0,18	1/4	0,37	1/2	0,37	1/2
LE1 M35●707	2	6	1,2 ... 1,8	0,25	1/3	0,25	1/3	0,55	3/4	0,55	3/4
LE1 M35●708	4	6	1,8 ... 2,6	0,37	1/2	0,37	1/2	1,1	1 1/2	1,1	1 1/2
LE1 M35●710	4	10	2,6 ... 3,7	0,55	3/4	0,55	3/4	1,5	2	1,5	2
LE1 M35●712	6	16	3,7 ... 5,5	1,1	1 1/2	0,75	1	2,2	3	2,2	3
LE1 M35●714	8	20	5,5 ... 8	1,5	2	1,1	1 1/2	3	4	3	4
LE1 M35●716	12	25	8 ... 11,5	2,2	3	2,2	3	4	5 1/2	4	5 1/2
LE1 M35●721	16	32	10 ... 14	3	4	3	4	5,5	7 1/2	5,5	7 1/2
LE1 M35●722	20	40	12 ... 16	3,7	5	4	5 1/2	7,5	10	7,5	10

(1) Ex : LE1 M35●705 → ●●● → **F7** : 110V - 50/60Hz **B7** : 24V - 50/60Hz  
**M7** : 220/230V - 50/60Hz **R7** : 440V - 50/60Hz  
**U7** : 230/240V - 50/60Hz **V7** : 400V - 50/60Hz  
**Q7** : 380/400V - 50/60Hz  
**N7** : 400/415V - 50/60Hz