



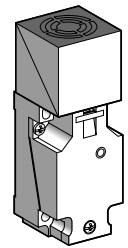
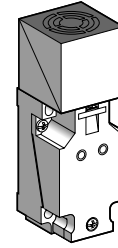
XS7-C / XS8-C



Inductive proximity sensors / Détecteurs de proximité inductifs
 Induktive Näherungsschalter / Detectores de proximidad inductivos
 Interruttori di prossimità induttivi / Detectores de proximidade indutivos

XS7/8-C40•C44•

XS7/8-C40•P2••



⚠ DANGER / PELIGRO / DANGER

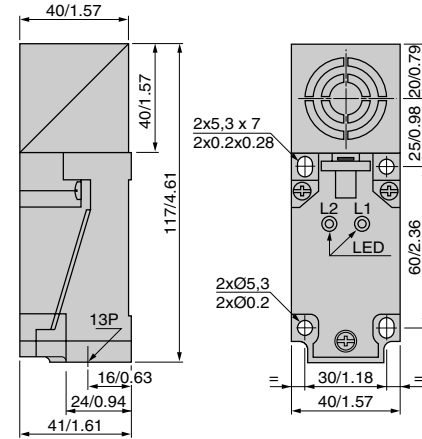
HAZARDOUS VOLTAGE Disconnect all power before servicing equipment. Electric shock will result in death or serious injury.	TENSION PELIGROSA Desenergice el equipo antes de realizarle servicio. Una descarga eléctrica podrá causar la muerte o lesiones serias.	TENSION DANGEREUSE Couper l'alimentation avant de travailler sur cet appareil. Une électrocution entrainera la mort ou des blessures graves.
---	--	--

UL Listing and CSA Certification :
 Applicable on proximity switches bearing the UL and CSA marks only.
 Enclosure : Type 12, 4X indoor use only

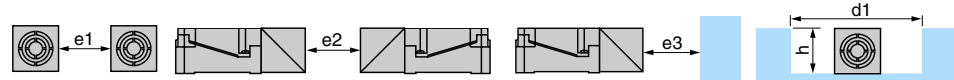
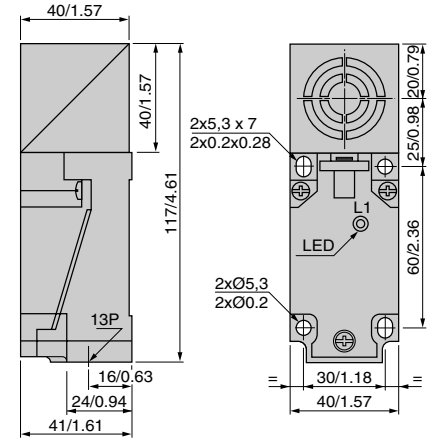
Mechanical installation
 Mise en œuvre mécanique
 Mechanische Installation
 Instalación mecánica
 Messa in opera meccanica
 Instalação mecânica

mm / in

XS7/8-C40•C44•

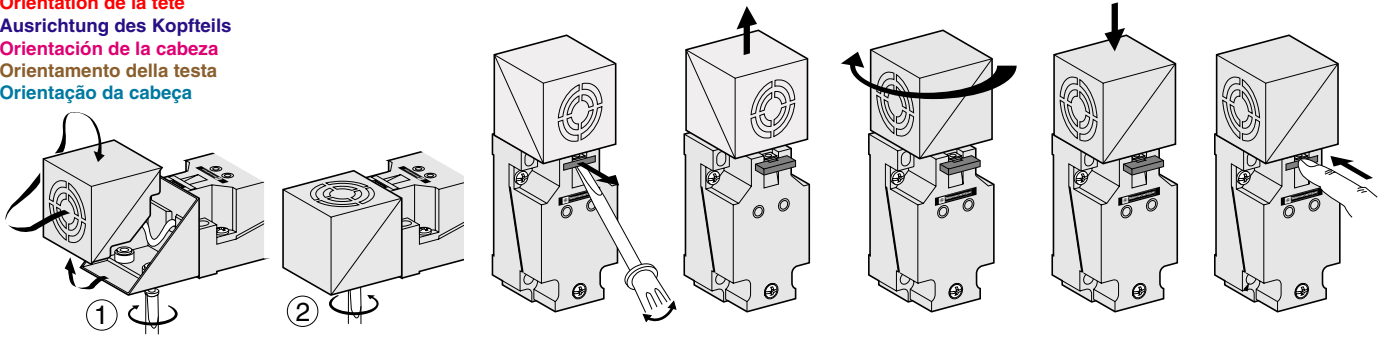


XS7/8-C40•P2••

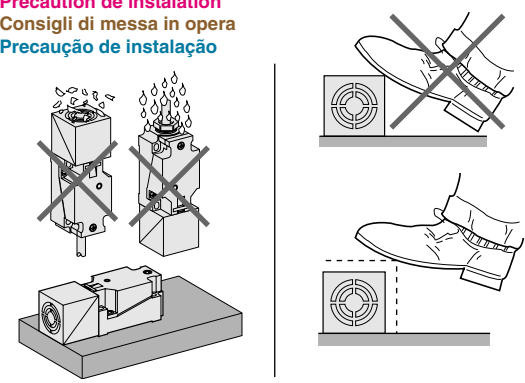


	Sn	e1 ≥	e2 ≥	e3 ≥	d1 ≥, h ≤	
	XS7-C40	15 / 0.59	40 / 1.57	80 / 3.15	45 / 1.77	40 / 1.57, 40 / 1.57
	XS7-C40••••9	20 / 0.79	120 / 4.72	240 / 9.45	60 / 2.36	40 / 1.57, 40 / 1.57
	XS8-C40	20 / 0.79	80 / 3.15	160 / 6.30	60 / 2.36	200 / 7.87, 40 / 1.57
	XS8-C40••••9	40 / 1.57	160 / 6.30	320 / 12.60	120 / 4.72	200 / 7.87, 40 / 1.57

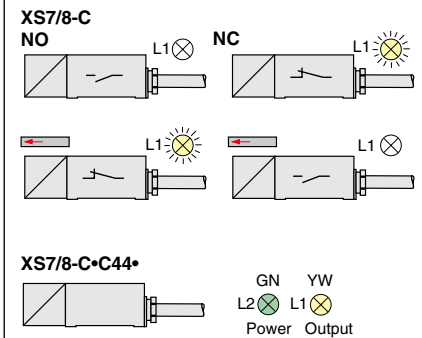
Head orientation
 Orientation de la tête
 Ausrichtung des Kopfteils
 Orientación de la cabeza
 Orientamento della testa
 Orientação da cabeça



Installation precautions
 Précautions de mise en œuvre
 Vorsicht bei der Inbetriebnahme
 Precaución de instalación
 Consigli di messa in opera
 Precaução de instalação



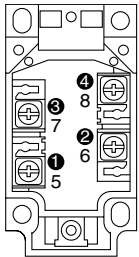
Indication, Signalisation
 Funktionsanzeige, Señalización
 Segnalazione, Sinalização



W914119180111 A08 1/2

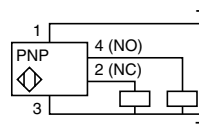
	YW/L1 GN/L2	Yellow Green	Jaune Vert	Gerb Grün	Amarillo Verde	Giallo Verde	Amarelo Verde
--	----------------	-----------------	---------------	--------------	-------------------	-----------------	------------------

Electrical installation
Mise en œuvre électrique
Elektrische Installation
Instalación eléctrica
Messa in opera elettrica
Instalação elétrica

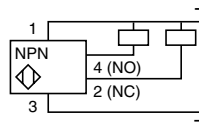


2 x 1,5 mm²
Max.

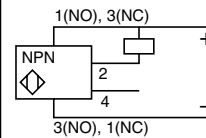
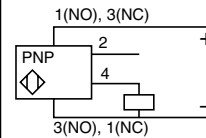
XS7/8-C40PC440/449



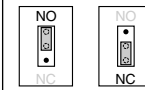
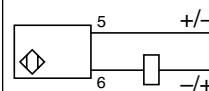
XS7/8-C40NC440/449



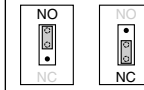
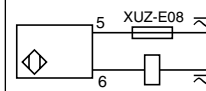
XS7-C40KPM40



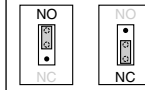
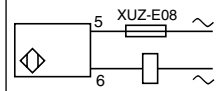
XS7/8-C40D*210



XS7/8-C40MP230 (*)



XS7/8-C40FP260 (*)



Voltage limits (1)	≡ 10...58 V	≡ 10...38 V	≡ 10...58 V	≈ 20...264 V	≈ 20...264 V
Load switching capacity (2)	0...200 mA	0...200 mA	1,5...100 mA	≡ 5...200 mA, ~ 5...300 mA	5...500 mA
Voltage drop (3)	≤ 2 V	≤ 2,6 V	≤ 4 V	≤ 5,5 V	≤ 5,5V
Leakage current (4)	-	-	≤ 0,5 mA	≤ 0,8 mA / 24 V, ≤ 1,5 mA / 120 V	≤ 1,5 mA
Current consumption (5)	≤ 10 mA	≤ 15 mA	-	-	-
Operating temperature Température de fonctionnement Betriebstemperatur Temperatura de funcionamiento Temperatura di funzionamento Temperatura de funcionamento	- 25 ... + 70 °C / - 13 ... + 158 °F	0 ... + 50 °C / - 32 ... + 122 °F		- 25 ... + 70 °C / - 13 ... + 158 °F	

- (1) Limite de tension / Betriebsspannung / Límites de tensión / Limiti di tensione / Limites de tensão
- (2) Courant commuté / Schaltstrom / Intensidad conmutada / Corrente commutata / Corrente comutada
- (3) Tension de déchet / Spannungsfall (Ausgang durchgesteuert) / Tensión residual / Caduta di tensione / Tensão de defeito
- (4) Courant résiduel / Reststrom (Ausgang gesperrt) / Intensidad residual / Corrente residual / Corrente residual
- (5) Courant consommé / Leerlaufstrom / Intensidad consumida / Corrente consumata / Corrente consumida

(*) Without short circuit protection
 Non protégés court-circuit
 Ohne Kurzschlußschutz
 No protección cortocircuito
 Non protetto corto-circuito
 Não protecção curto-circuito

Programmable NO / NC
Programmation NO / NC
Programmierbar NO / NC
Programable NO / NC
Programmabile NO / NC
Programáveis NO / NC

