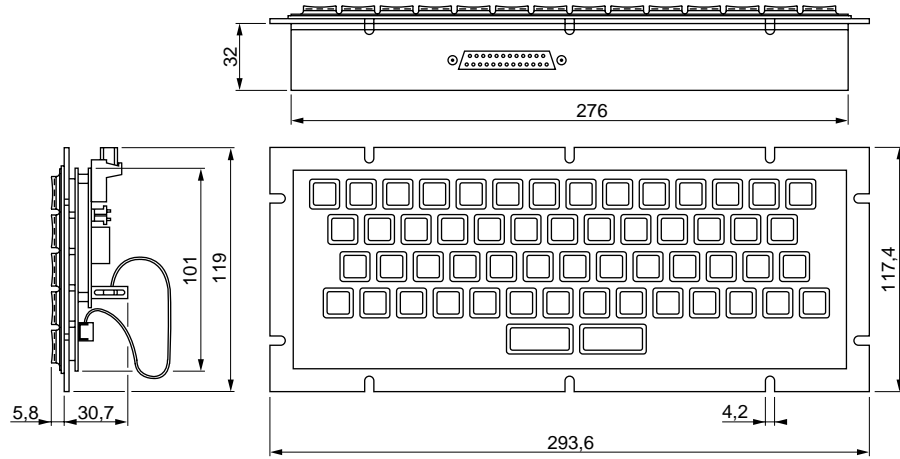
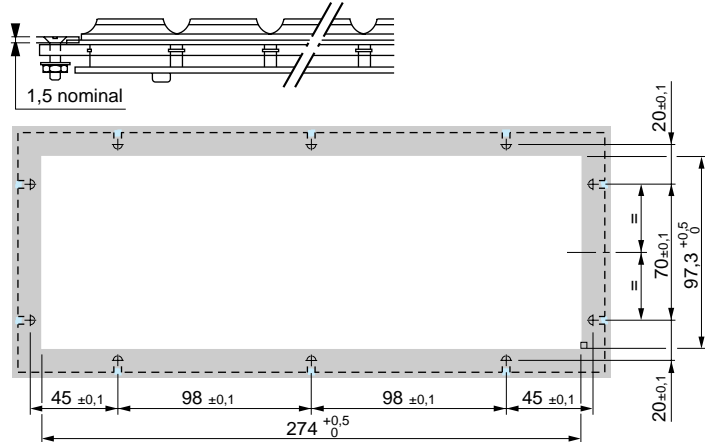


XBL-C1054F710

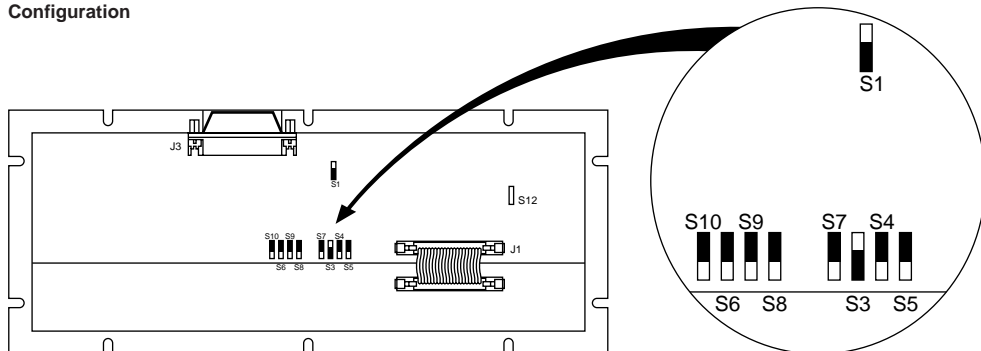
Clavier 54 touches (encastrable) encodé



Clavier 54 touches, fixation par appui sur la face supérieure du clavier (encastré)



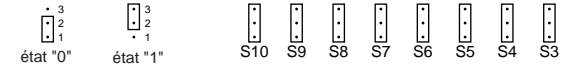
Configuration



Configuration, paramétrage

- Le clavier est relié au terminal XBT par le cordon XBT-Z940, son alimentation est fournie par le terminal via le cordon.
- Par défaut, la configuration permet le bon fonctionnement du terminal XBT + XBL-C.

- **Tout changement de cavaliers de la carte doit se faire hors tension.**



Si vous devez modifier les paramètres de la liaison :

- 1) Paramétrer la liaison côté terminal
- 2) Paramétrer le clavier XBL-C à l'aide des straps

| | | | | | | | | |
|------------------|---|---|---|---|---|---|---|---|
| Vitesse 300 Bds | X | X | X | X | X | 0 | 0 | 1 |
| Vitesse 600 Bds | X | X | X | X | X | 0 | 1 | 0 |
| Vitesse 1200 Bds | X | X | X | X | X | 0 | 1 | 1 |
| Vitesse 2400 Bds | X | X | X | X | X | 1 | 0 | 0 |
| Vitesse 4800 Bds | X | X | X | X | X | 1 | 0 | 1 |
| Vitesse 9600 Bds | X | X | X | X | X | 1 | 1 | 0 |
| 7 bits data | X | X | X | X | 0 | X | X | X |
| 8 bits data | X | X | X | X | 1 | X | X | X |
| Parité paire | X | 0 | 1 | 1 | X | X | X | X |
| Parité impaire | X | 1 | 1 | 1 | X | X | X | X |
| Parité mark | X | 1 | 0 | 1 | X | X | X | X |
| Parité space | X | 0 | 0 | 1 | X | X | X | X |
| Sans parité | X | X | X | 0 | X | X | X | X |
| Version QWERTY | 1 | X | X | X | X | X | X | X |
| Version AZERTY | 0 | X | X | X | X | X | X | X |

Utilisation

Les différents caractères accessibles au clavier sont précisés dans le tableau :

Touche shift lock avec voyant allumé

Shift + touche appuyées

Touches de contrôle :

↵ : validation d'une saisie.

DEL, RUB : retour d'un pas de curseur, effacement du caractère précédant le curseur.

REPT + touche : répétition du code touche si maintien des 2 touches.

Touches inactives :

CTRL, ESC, LINE FEED sont inactives.

| | Touches alphabétiques | Touches numériques + signes | Touches des signes et ponctuations |
|-----------------|-----------------------|--------------------------------|------------------------------------|
| Mode normal | Lettre minuscule | Chiffre | Partie inférieure de la touche |
| Mode shift lock | Lettre majuscule | Chiffre | Partie inférieure de la touche |
| Mode shift | Lettre majuscule | Partie supérieure de la touche | Partie supérieure de la touche |

Précautions d'emploi :

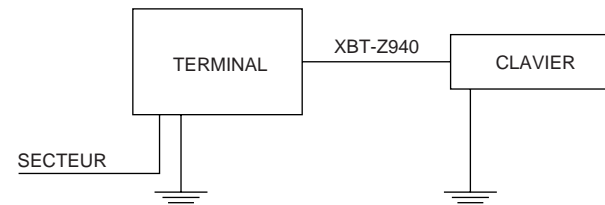
Immunité aux parasites :

Pour obtenir une meilleure immunité aux parasites, il est nécessaire de :

- 1 - relier le blindage métallique du clavier (tôle en "L") à la terre.
- 2 - relier le châssis du terminal (Ex. : XBT-VA) à la terre au plus près de la prise secteur.

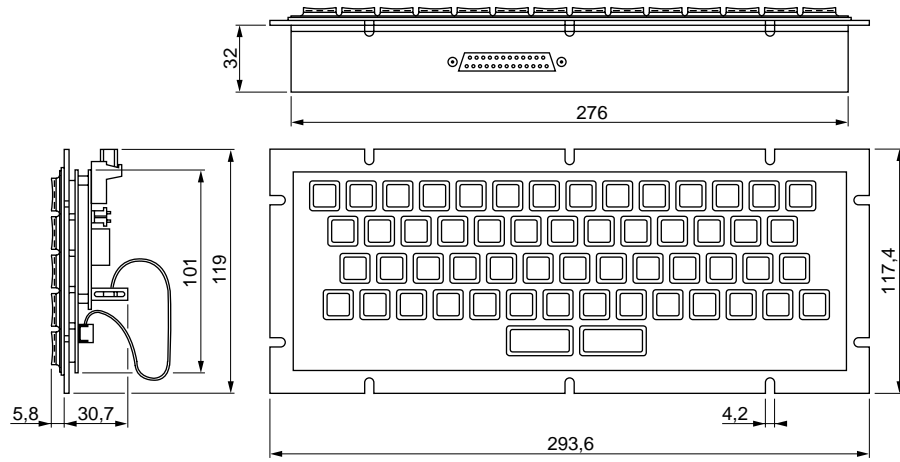
Les liaisons à la terre devront être les plus courtes possibles et la section du fil ne devra pas être inférieure à 2,5 mm².

Schéma de montage :

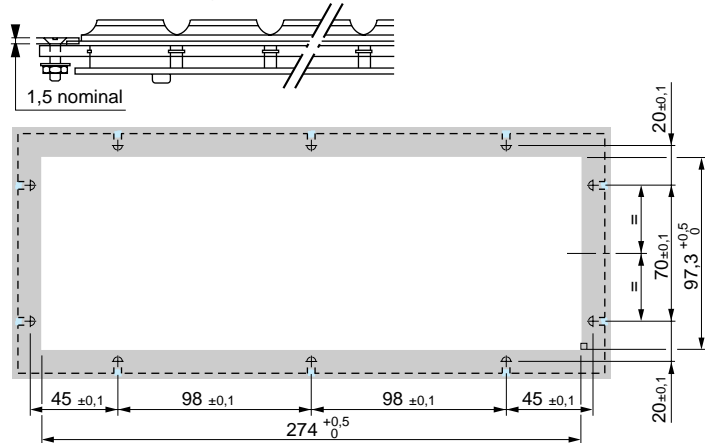


XBL-C1054F710

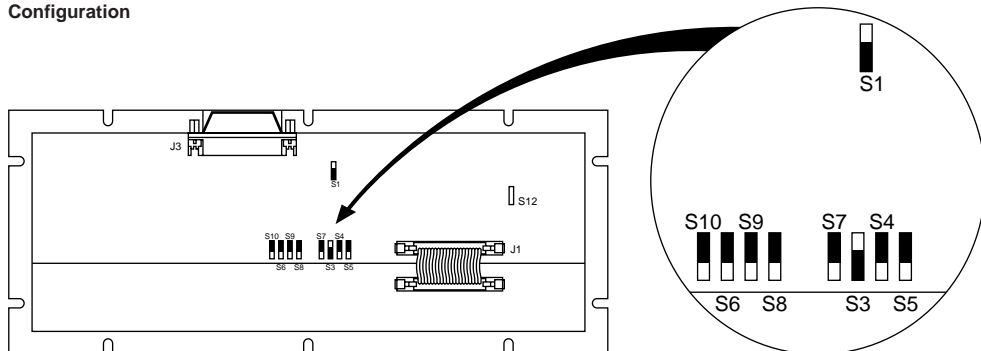
54-way keyboard (flush mounting) with encoded output



54-way keyboard; fixing by support on the upper face of the keyboard (flush mounting)



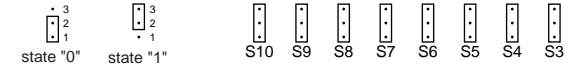
Configuration



Configuration, parametering

- The keyboard is connected to the XBT terminal by the XBT-Z940 ribbon cable; it is supplied from the terminal via the cable.
- By default, the configuration enables correct operation of the XBT terminal + XBL-C.

- **Any modifications to board switches must be carried out with the power switched off.**



If the link parameters need modification :

- 1) Parameter the link on the terminal side.
- 2) Parameter the XBL-C keyboard using the straps.

| | | | | | | | | | |
|--------------|----------|---|---|---|---|---|---|---|---|
| Speed | 300 Bds | X | X | X | X | X | 0 | 0 | 1 |
| Speed | 600 Bds | X | X | X | X | X | 0 | 1 | 0 |
| Speed | 1200 Bds | X | X | X | X | X | 0 | 1 | 1 |
| Speed | 2400 Bds | X | X | X | X | X | 1 | 0 | 0 |
| Speed | 4800 Bds | X | X | X | X | X | 1 | 0 | 1 |
| Speed | 9600 Bds | X | X | X | X | X | 1 | 1 | 0 |
| 7 data bits | | X | X | X | X | 0 | X | X | X |
| 8 data bits | | X | X | X | X | 1 | X | X | X |
| Even parity | | X | 0 | 1 | 1 | X | X | X | X |
| Odd parity | | X | 1 | 1 | 1 | X | X | X | X |
| Mark parity | | X | 1 | 0 | 1 | X | X | X | X |
| Space parity | | X | 0 | 0 | 1 | X | X | X | X |
| No parity | | X | X | X | 0 | X | X | X | X |
| QWERTY model | | 1 | X | X | X | X | X | X | X |
| AZERTY model | | 0 | X | X | X | X | X | X | X |

Operation

The various characters available on the keyboard are specified in the table :

Shift lock key with pilot light on

Shift + key pressed down

Control keys :

: validation of data entry.

DEL, RUB : cursor return by one step character preceding the cursor deleted.

REPT + key : repetition of the key code if both keys are held down.

Inactive keys:

CTRL, ESC, LINE FEED are inactive.

| | Alphabetical keys | Numerical keys + sign | Symbol and punctuation keys |
|-----------------|-------------------|-----------------------|-----------------------------|
| Normal mode | Small letter | Number | Lower part of the key |
| Shift lock mode | Capital letter | Number | Lower part of the key |
| Shift mode | Capital letter | Upper part of the key | Upper part of the key |

Installation precautions:

Immunity to interference :

In order to improve immunity to interference, it is necessary to :

- 1 - connect the keyboard's metal screening ("L" shaped plate) to earth.
- 2 - connect the chassis of the terminal (e.g. : XBT-VA) to the earth nearest to the mains supply point.

The earth connections must be as short as possible and the cable cross-section must not be less than 2,5 mm².

Connection diagram :

