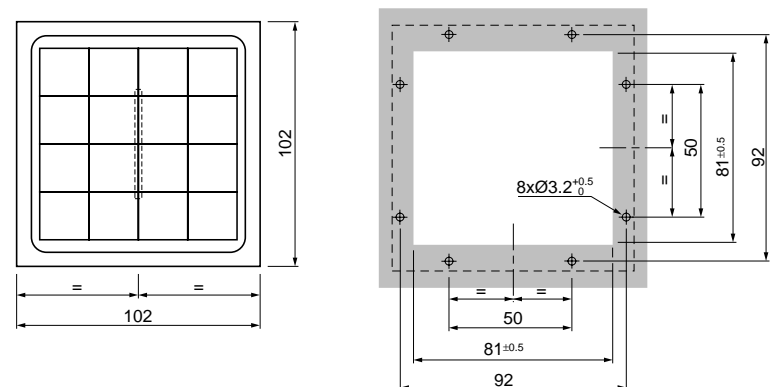
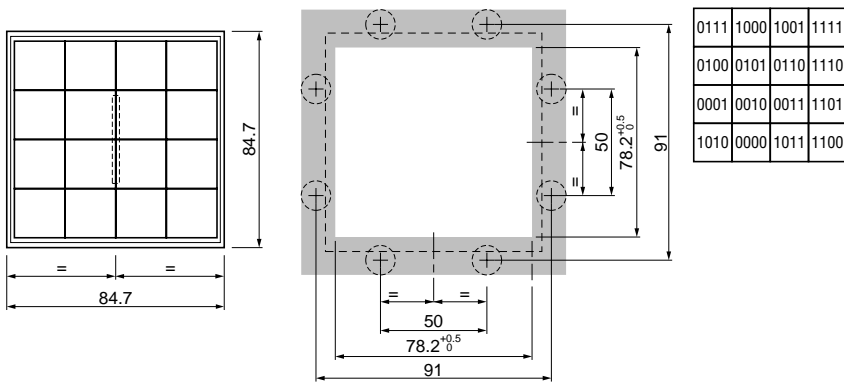
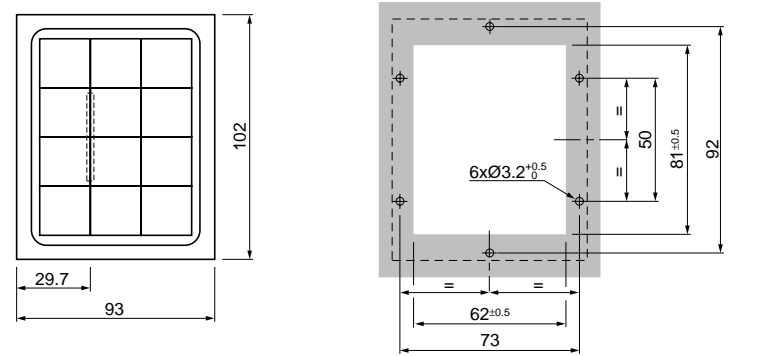
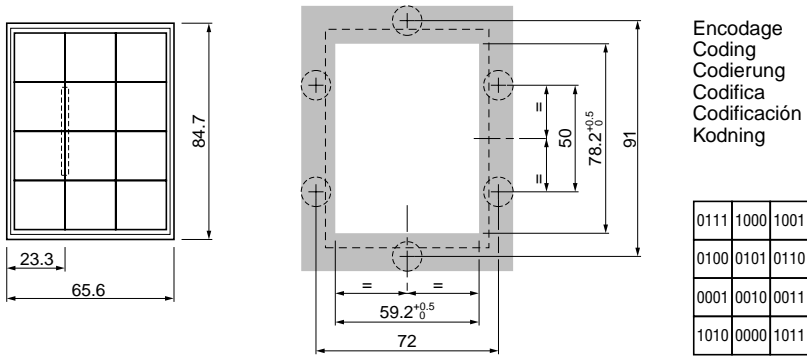


XBL-C Claviers/Keypads, Keyboards/Tastaturen/Tastiere/Teclados/Tangentbord

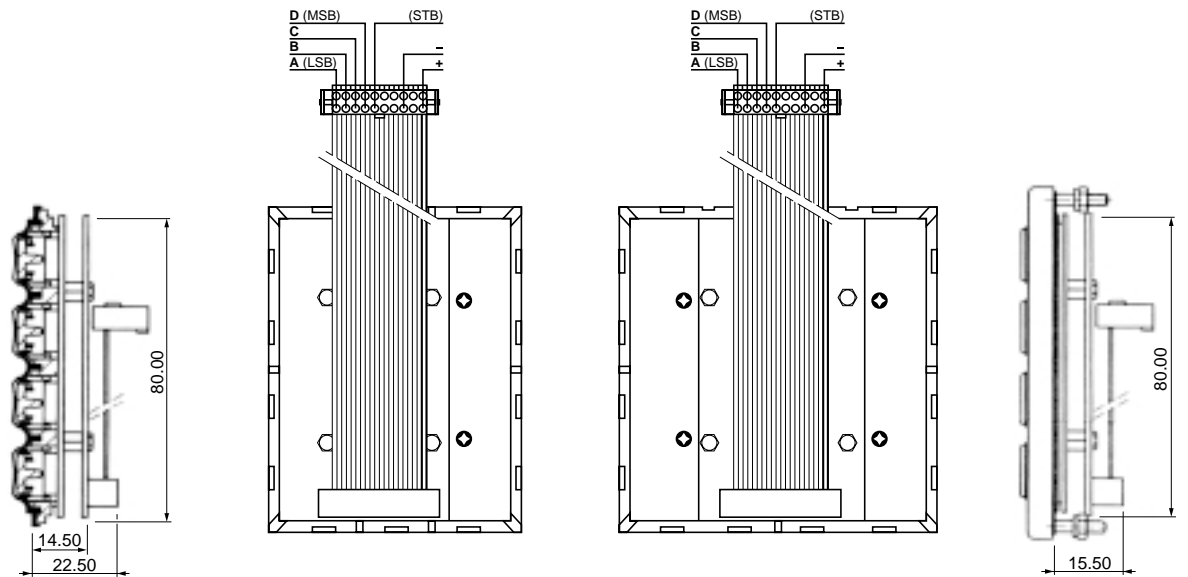
Claviers 12 et 16 touches : Fixation par appui sur la face supérieure du clavier (encastré).
12 and 16-way keypads: Fixing around front edge of keypad (flush-mounting).
Tastaturen mit 12 und 16 Tasten: Befestigung unterhalb der Montageplatte mit Halteleisten und Senkkopfschrauben von oben.
Tastiere a 12 e 16 tasti : Fissaggio ad incastro (si appoggia la faccia anteriore della tastiera).
Teclados de 12 y 16 teclas : Fijación por apoyo sobre cara superior del teclado (empotrado).
Tangentbord 12 och 16 tangenter : Fastsättning från undersidan (infällt).

Claviers 12 et 16 touches : Fixation par appui sur la face inférieure du clavier (en saillie).
12 and 16-way keypads: Fixing onto rear face of keypad (surface-mounting).
Tastaturen mit 12 und 16 Tasten: Befestigung oberhalb der Montageplatte mit Stehbolzen im Rahmen und Muttern von unten.
Tastiere a 12 e 16 tasti : Fissaggio esterno (si appoggia la faccia posteriore della tastiera).
Teclados de 12 y 16 teclas : Fijación por apoyo sobre cara inferior del teclado (saliente).
Tangentbord 12 och 16 tangenter : Fastsättning från framsidan (utanpåliggande).



Montage clavier encodé
Mounting the encoded keyboard
Montage einer codierten Tastatur
Montaggio della tastiera codificata
Montaje del teclado codificado
Montage avkodat tangentbord.

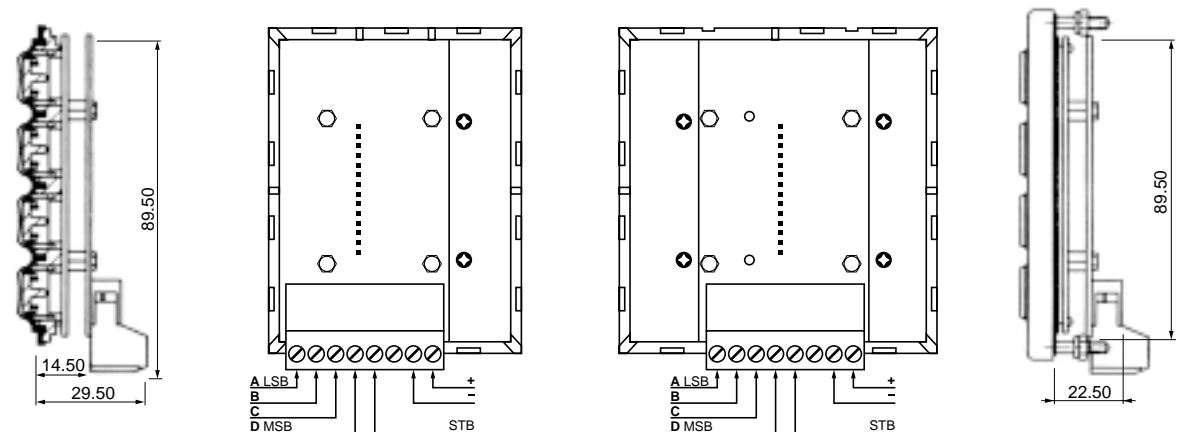
Câble plat; connecteur vu de face
Ribbon cable; connector, seen from front
Flachkabel; Anschluss von vorn gesehen
Cavo piatto; connettore (vista frontale)
Cable plano; conector visto de frente
Flatkabel; kontaktdon sett framifrån



Montage clavier encodé
Mounting the encoded keyboard
Montage einer codierten Tastatur
Montaggio della tastiera codificata
Montaje del teclado codificado
Montage avkodat tangentbord.

Bornier à vis
Terminal block
Schraubklemme
Morsetto a vite
Zocalo de bornas
Skruvplint

Vue de face arrière, côté raccordement
Rear view (wiring side)
Rueckansicht (Anschlussseite)
Vista posteriore (lato collegamenti)
Vista cara posterior (lado conexionado)
Sedd bakifrån (anslutningssida)



XBL-C Claviers/Keypads, Keyboards/Tastaturen/Tastiere/Teclados/Tangentbord

Claviers 20 touches : Fixation par appui sur la face supérieure du clavier (encastré).

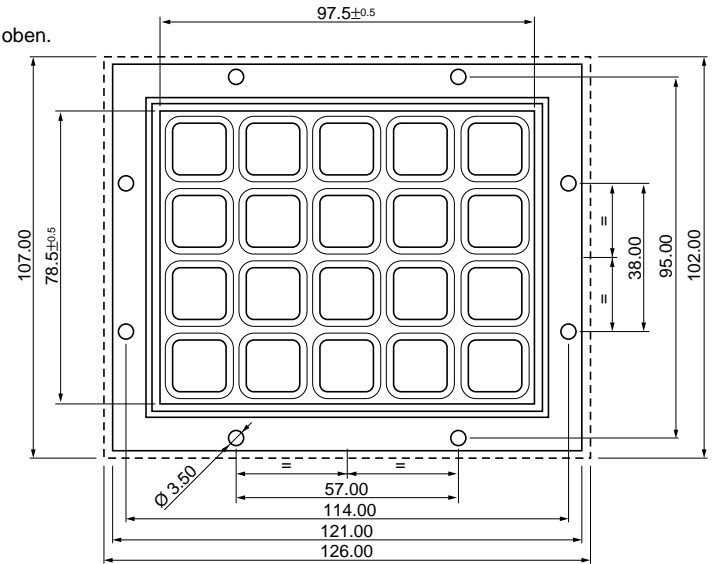
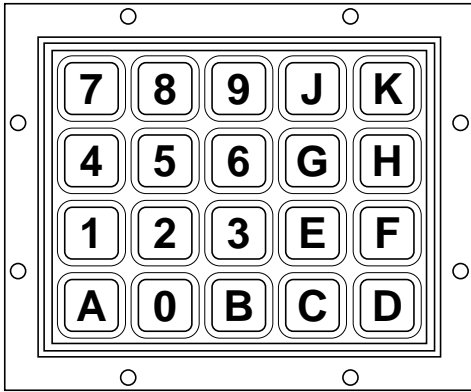
20-way keyboards: Fixing around front edge of keyboard (flush-mounting).

Tastaturen mit 20 Tasten: Befestigung unterhalb der Montageplatte mit Halteleisten und Senkkopfschrauben von oben.

Tastiere a 20 tasti : Fissaggio ad incastro (si appoggia la faccia anteriore della tastiera).

Teclados de 20 teclas : Fijación por apoyo sobre cara superior del teclado (empotrado).

Tangentbord 20 tangenter : Fastsättning från undersidan (infällt).



Montage clavier non encodé

Mounting the non-encoded keyboard

Montage einer uncodierten Tastatur

Montaggio della tastiera non codificata

Montaje del teclado no codificado

Montage icke avkodade tangentbord.

Connecteur droit mâle

Straight male connector

Anschlusstecker, gerade

Connettore maschio

Conector macho recto

Stiftanslutning

Câble plat : connecteur vu de face

Ribbon cable: connector, seen from front

Flachkabel: Anschluss, von vorn gesehen

Cavo piatto : connettore (vista frontale)

Cable plano : conector visto de frente

Flatkabel : kontaktdon sett framifrån

Vue de face arrière, côté raccordement

Rear view (connector side)

Rueckansicht (Anschlussseite)

Vista posteriore (lato collegamenti)

Vista cara posterior (lado conexión)

Sett bakifrån (anslutningssida)

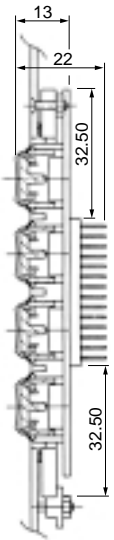
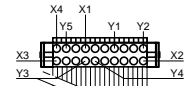
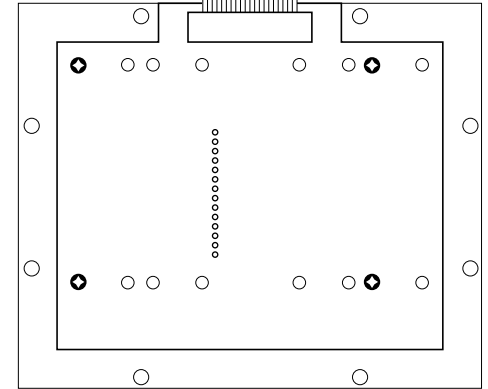
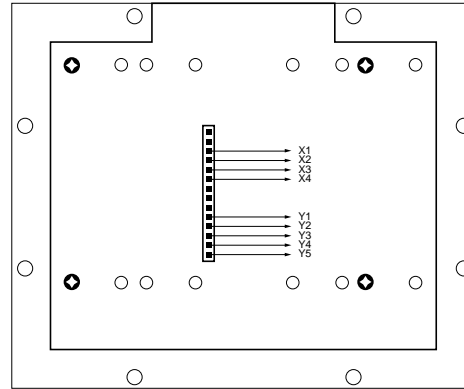
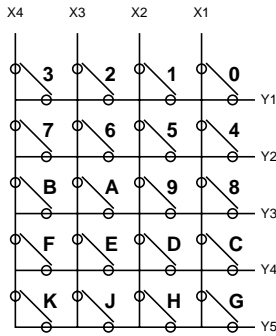


Schéma du matricage
Matrix scheme
Schema der X-Y Matrix
Schema della matrice
Esquema matricial
Schema matris



Montage clavier encodé

Mounting the encoded keyboard

Montage einer codierten Tastatur

Montaggio della tastiera codificata

Montaje del teclado codificado

Montage avkodade tangentbord.

Bornier à vis

Terminal block

Schraubklemme

Morsetto a vite

Zocalo de bornas

Skruplplint

Câble plat : connecteur vu de face

Ribbon cable: connector, seen from front

Flachkabel: Anschluss, von vorn gesehen

Cavo piatto : connettore (vista frontale)

Cable plano : conector visto de frente

Flatkabel : kontaktdon sett framifrån

Vue de face arrière, côté raccordement

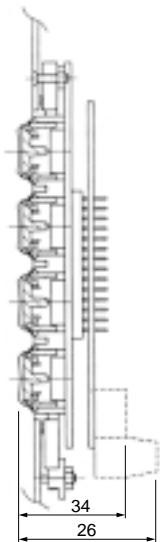
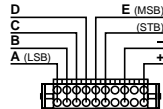
Rear view (wiring side)

Rueckansicht (Anschlussseite)

Vista posteriore (lato collegamenti)

Vista cara posterior (lado conexión)

Sett bakifrån (anslutningssida)



Encodage
Coding
Codierung
Codifica
Codificación
Kodning

Vue de face avant
Front view
Frontansicht
Vista anteriore
Vista cara anterior
Sett framifrån

00111	01000	01001	10010	10011
00100	00101	00110	10000	10001
00001	00010	00011	01110	01111
01010	00000	01011	01100	01101

