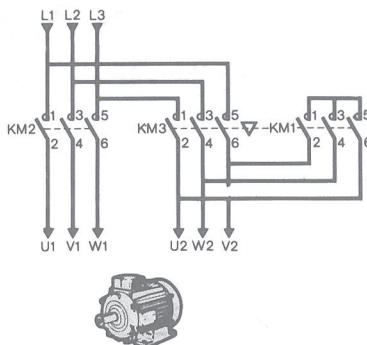
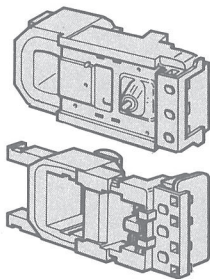
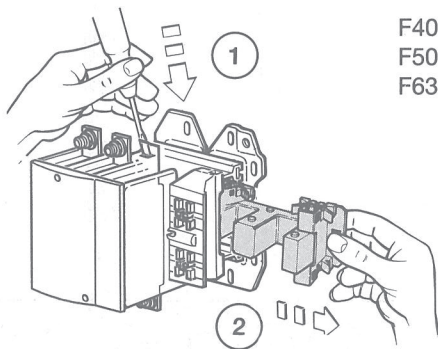


KM2 = KM3 = KM1
LC1-F115
LC1-F150
LC1-F185
LC1-F225
LC1-F265
LC1-F330
LC1-F400
LC1-F500
LC1-F630

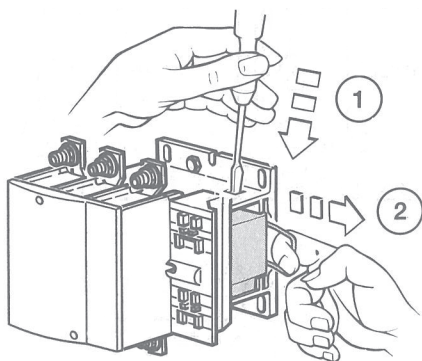




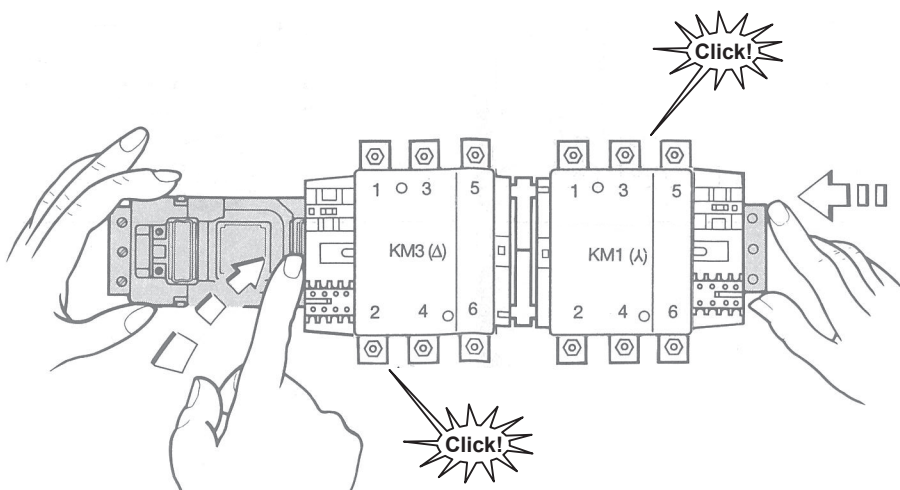
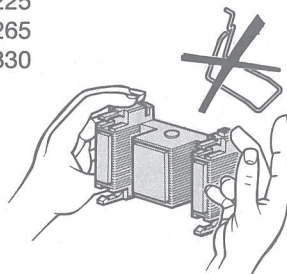
LX . F ...

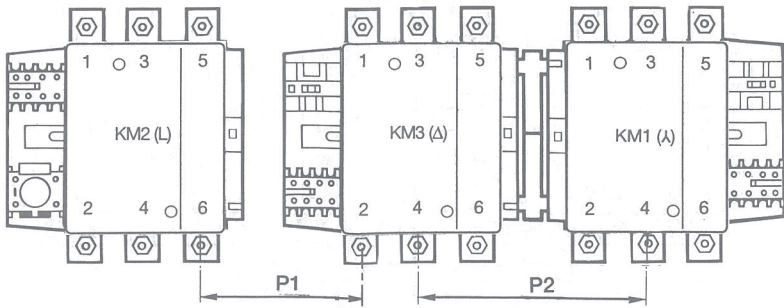
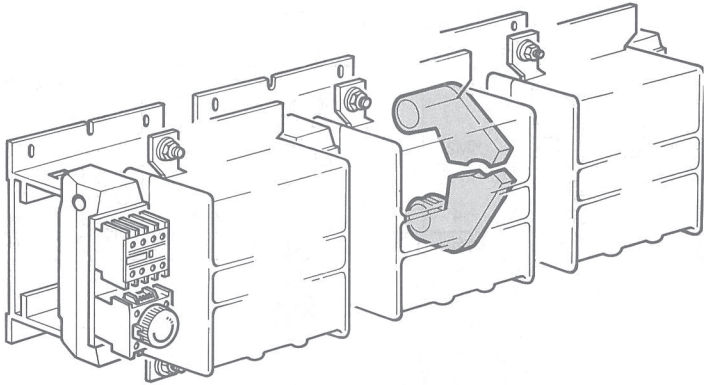


F400
F500
F630

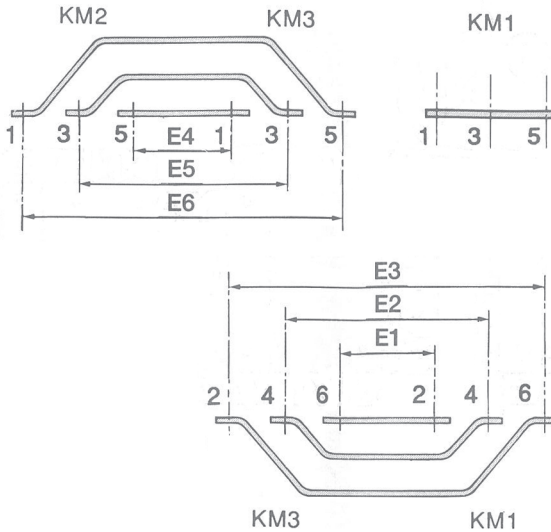
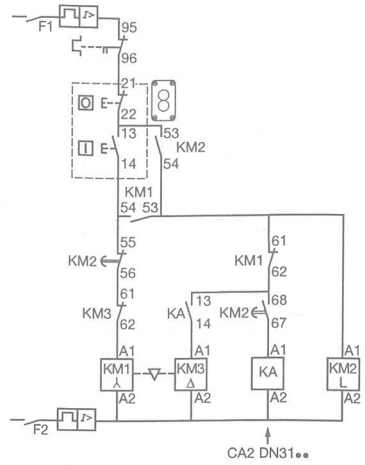
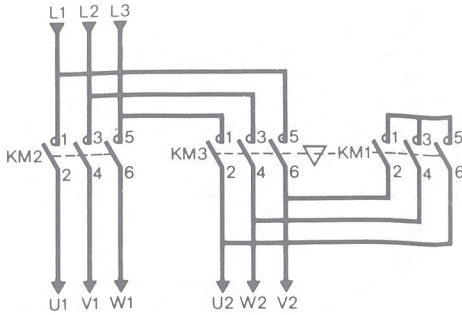


F150
F185
F225
F265
F330





3 x LC1-	P1 (mm)	P2 (mm)
F115	112	151
F150	102	151
F185	102	158
F225	86	158
F265	120	196
F330/400	127	203
F500	132	222
F630	157	297



3 x LC1-		E1 (mm)	E2 (mm)	E3 (mm)	E4 (mm)	E5 (mm)	E6 (mm)
F115	LA9-FF600	77	151	225	112	186	260
F150	LA9-F15000	71	151	231	102	182	262
F185	LA9-FG600	78	158	238	102	182	262
F225	LA9-F22500	62	158	254	86	182	278
F265	LA9-FH600	100	196	292	120	216	312
F330/400	LA9-FJ600	107	203	299	127	223	319
F500	LA9-FK600	112	222	332	132	242	352
F630	LA9-FL600	137	297	457	157	317	477

