



XUL-H703535/D XUL-J703535/D XUL-H303538/D XUL-J303538/D XUL-H153538/D XUL-J153538/D



Environnement / Environment

Température ambiante / Ambient temperature
Opération / Operation : - 25 --> + 60°C
Stockage / Storage : - 40 --> + 80°C

Tenue aux vibrations / Vibration resistance
7g (F : 42 --> 150 Hz) (IEC 68-2-6)
± 0,5 mm (F : 5 --> 42 Hz)

Tenue aux chocs / Shock resistance
20g, 11 ms (IEC 68-2-27)

Degré de protection / Degree of protection
IP 67 (IEC 529)

Matériaux / Materials
Boîtier / Enclosure : ABS
Lentilles / Lenses : PMMA
Câble / Cable : PVC

Caractéristiques électriques / Electrical characteristics

Type de détecteur / Type of detector
DC, 3 fils, statique
DC, 3-wire type, solid state output

Limites de tension / Voltage limits
10...30 V DC
ondulation comprise / including ripple

Courant commuté / Switching capacity
200 mA

Courant consommé sans charge / Current consumption no-load
≤ 35 mA

Retards / Delays
à la disponibilité / first-up ≤ 15 ms
à l'action / response ≤ 2 ms
au relâchement / recovery ≤ 2 ms

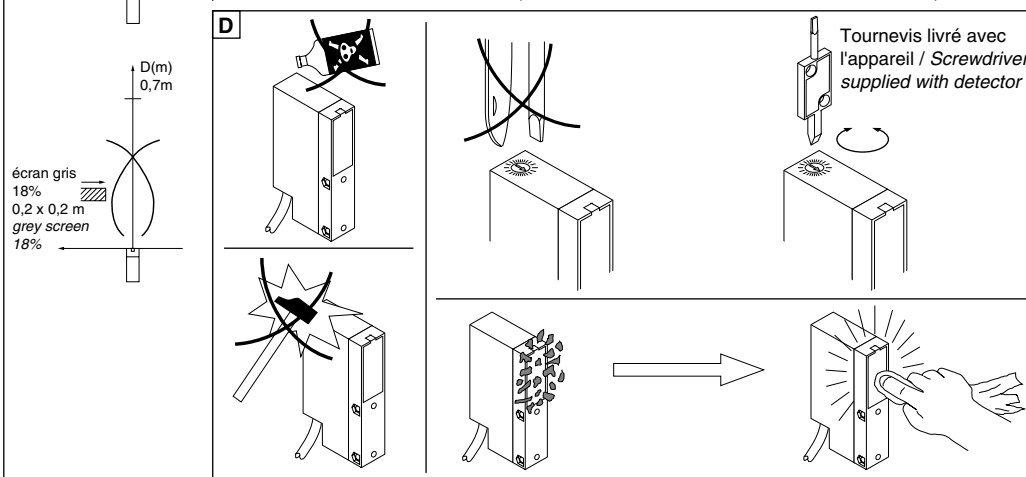
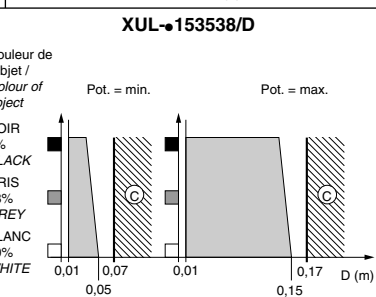
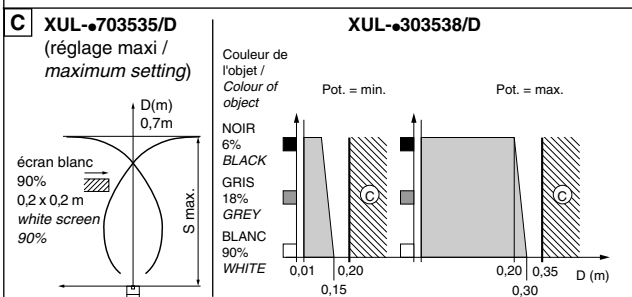
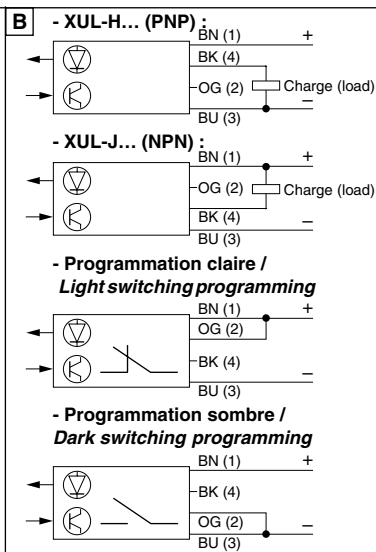
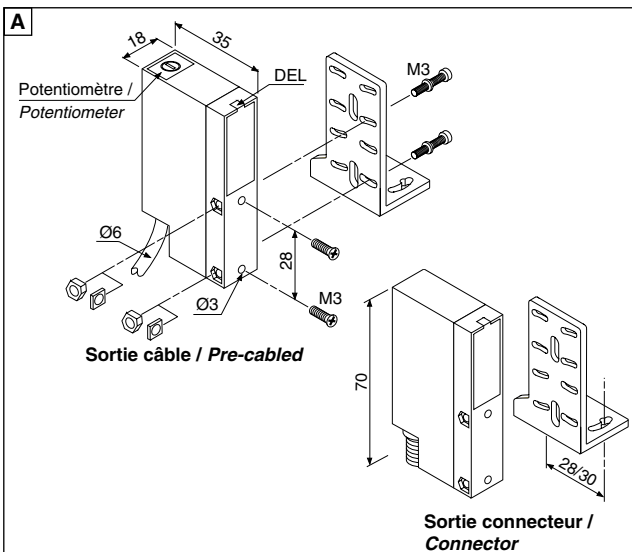
Fréquence maxi de commutation / Maximum switching frequency
200 Hz

Mise en œuvre / Setting-up procedure

Portée nominale / Nominal sensing distance
XUL-H/J70... : 0,7 m
XUL-H/J30... : 0,30 m
XUL-H/J15... : 0,15 m

Tableau de fonctionnement / Function table

Fonction / Function	Absence d'objet dans le faisceau / No object present in the beam		Présence d'objet dans le faisceau / Object present in the beam	
	Del / LED	Sortie / Output	Del / LED	Sortie / Output
Fonction claire / Light switching				
Fonction sombre / Dark switching				



Français Détecteurs photo-électriques à système de proximité

A - Montage

Fixation	Frontale	Latérale
Directe	Ø 3 + insert fileté	Ø 3 + écrous standard
Avec équerre	Ø 3 + insert fileté	Ø 3 + écrous standard

B - Branchement

- Avant la mise sous tension, vérifier la compatibilité entre la tension d'alimentation, la tension nominale de l'appareil indiquée sur l'étiquette et celle de la charge. U : 10...30V maximum filtré.
- XUL-H... : sortie PNP : raccorder la charge entre la sortie (fil noir ou borne 4) et le pôle moins (-) de l'alimentation.
- XUL-J... : sortie NPN : raccorder la charge entre la sortie (fil noir ou borne 4) et le pôle plus (+) de l'alimentation.
- Programmation : suivant la fonction de sortie recherchée, raccorder le fil orange ou la borne 2 au pôle (+) (fonction claire), ou au pôle (-) (fonction sombre) de l'alimentation. Pour assurer un bon fonctionnement de l'appareil, effectuer obligatoirement ce raccordement.
- BU : bleu - BN : brun - BK : noir - OG : orange.

C - Réglage

• **Système de proximité standard :**
- XUL-703535/D :
Le potentiomètre de réglage permet de diminuer la sensibilité en cas de réflexions parasites sur un arrière-plan plus clair que l'objet lui-même. La portée diminue lorsque la couleur de l'objet à détecter s'assombrit et lorsque sa texture passe de brillant à mat. Portée max. : 70 cm.
• **Système de proximité avec effacement de l'arrière-plan :**
Avantage : un objet passant dans l'arrière-plan situé au-delà de la zone de détection sera ignoré, même s'il est plus réfléchissant que l'objet à détecter.

: arrière-plan non pris en compte
 : plage de détection en fonction de la couleur et du pouvoir réfléchissant de l'objet.
- XUL-153538/D : portée réglable
- potentiomètre au mini : de 1 à 5 cm,
- potentiomètre au maxi : de 1 à 15 cm.
- XUL-303538/D : portée réglable
La zone de détection est réglable :
- potentiomètre au mini : de 1 à 15 cm,
- potentiomètre au maxi : de 1 à 30 cm.

D - Précautions d'emploi

- Le support de fixation doit être rigide.
- Les lentilles doivent être maintenues propres. Tout système optique est influencé par la transparence du milieu où il est placé, et la présence de brume, fumée, poussière peut perturber le fonctionnement par diminution de la portée. Sur le système à effacement de l'arrière-plan, ces perturbations peuvent atteindre le seuil de limite de détection.
- Nettoyage des lentilles : NE PAS UTILISER de produits basiques, aromatiques, hydrocarbures et solvants.
- Il est conseillé de ne pas mélanger dans un même chemin de câble, les câbles de puissance et les câbles de contrôle.

English Diffuse system photo-electric detectors

A - Installation

Fixing	Front	Side
Direct	Ø3 + threaded insert	Ø3 + standard nuts
On bracket	Ø3 + threaded insert	Ø3 + standard nuts

B - Connection

- Before connecting to the power supply, check the compatibility between the supply, the nominal voltage of the detector (indicated on the label), and that of the load. U : 10...30V maximum smoothed.
- XUL-H... : PNP output : connect the load between the output (black wire or terminal 4) to the negative (-) pole of the supply.
- XUL-J... : NPN output : connect the load between the output (black wire or terminal 4) to the positive (+) pole of the supply.
- Programming : depending on the function of the output required, connect the orange wire or the terminal 2 to the positive (+) pole (light switching function), or to the negative (-) pole (dark switching function), of the power supply. To ensure correct operation of the detector, respect the following wiring diagram colour codes. BU : blue - BN : brown - BK : black - OG : orange.

C - Adjustment

• **Standard diffuse system :**
- XUL-703535/D :
The sensitivity adjustment potentiometer enables the sensing distance to be decreased in the event of stray reflections being received from a background lighter in colour than the object itself.
The sensing distance decreases for dark coloured objects and likewise, for matt finished objects. Maximum sensing distance : 70 cm.
• **Diffuse system with background suppression :**
Avantage : an object passing in the background beyond the detection zone will be ignored, even if it is more reflective than the object to be detected.

: background not taken into account
 : detection zone related to the colour of the object and its reflective coefficient.
- XUL-153538/D : adjustable sensing distance
The detection zone can be regulated :
- potentiometer set to minimum : from 1 to 5 cm,
- potentiometer set to maximum : from 1 to 15 cm.
- XUL-303538/D : adjustable sensing distance
The detection zone can be regulated :
- potentiometer set to minimum : from 1 to 15 cm,
- potentiometer set to maximum : from 1 to 30 cm.

D - Precautions

- The detector must be firmly mounted on a rigid support.
- The lenses must be kept clean. All optical systems are influenced by the environment in which they are situated and the presence of haze, mist, smoke, fumes, steam, dust, etc. can affect their operation by reducing the sensing distance.
- When cleaning the lenses : DO NOT USE base products, aromatics, hydrocarbons or solvents.
- It is recommended that the logic signal cables and the power supply cables are kept separate i.e. not in the same ducting.

Deutsch Photoelektronische Sensoren

A - Montage

Befestigung	Frontal	Seitlich
Direkt	Ø3 + Gewindeinsatz	Ø3 + Standardschrauben
Mit Winkel	Ø3 + Gewindeinsatz	Ø3 + Standardschrauben

B - Anschluß

- Vor dem Anlegen der Betriebsspannung ist sicherzustellen, daß Versorgungsspannung und zu schaltende Last den Kenndaten des Gerätes entsprechen. U : 10...30 V max., geglättet.
- XUL-H... : Ausgang PNP : die Last zwischen dem Ausgang (schwarzer Leiter bzw. Klemme 4) und dem Minus-Pol der Spannungsversorgung anschließen.
- XUL-J... : Ausgang NPN : die Last zwischen dem Ausgang (schwarzer Leiter bzw. Klemme 4) und dem Plus-Pol der Spannungsversorgung anschließen.
- Wahl der Schaltungsart : je nach der gewünschten Ausgangsfunktion ist der orangefarbene Leiter bzw. Klemme 2 an den Plus-Pol (Hellschaltung) oder an den Minus-Pol (Dunkelschaltung) der Spannungsversorgung anzuschließen.
Eine sichere Erfassung wird nur gewährleistet, wenn dieser Anschluß durchgeführt ist.
BK : schwarz - OG : orange - BN : braun - BU : blau.

C - Einstellen

• **Standard-Erfassungssystem:**
- XUL-703535/D :
Mit dem Potentiometer können Sie die Empfindlichkeit herabsetzen, z. B. bei störenden Reflexionen bei einem Hintergrund, der heller als das eigentliche Objekt ist. Die Reichweite verringert sich, wenn die Farbe des zu erfassenden Objekts dunkler und die Oberfläche nicht mehr brillant, sondern matt ist. Max. Reichweite: 70 cm.
• **Erfassungssystem mit Ausblenden des Hintergrunds**
Vorteil: Ein Objekt, das in den Hintergrund jenseits der Erfassungszone übergeht, wird ignoriert, selbst wenn es reflektierender als das zu erfassende Objekt ist.

: campo di rilevazione in funzione del colore e del potere riflettente dell'oggetto.
 : Erfassungszone abhängig von der Farbe und der Reflektionsfähigkeit des zu erfassenden Objekts.
- XUL-153538/D : Einstellbare Reichweite
Die Erfassungszone ist einstellbar:
- Potentiometer auf Mindestwert: von 1 bis 5 cm,
- Potentiometer auf Höchstwert: von 1 bis 15 cm.
- XUL-303538/D : Einstellbare Reichweite
Die Erfassungszone ist einstellbar:
- Potentiometer auf Mindestwert: von 1 bis 15 cm,
- Potentiometer auf Höchstwert: von 1 bis 30 cm.

D - Anwendungshinweise

- Die Auflage des Gerätes muß starr sein.
- Die Linsen und Reflektoren sind sauber zu halten. Jedes optische System wird von den Umgebungsbedingungen beeinflusst. Staub, Nebel, Rauch... bewirken eine Verminderung des Schaltabstandes und können starke Störeinflüsse u.U. bewirken, daß keine Erfassung mehr erfolgt.
- Zum Reinigen der Optik KEINE basischen, aromatischen, kohlenwasserstoffhaltigen Produkte oder Lösungsmittel verwenden.
- Es wird empfohlen, die Steuerleitungen getrennt von den Leitungen zur Leistungsversorgung zu verlegen.

Italiano Sensori fotoelettrici sistema a prossimità

A - Montaggio

Fissaggio	Frontale	Laterale
Diretto	Ø3 + inserto filettato	Ø3 + dadi standard
Con staffa	Ø3 + inserto filettato	Ø3 + dadi standard

B - Collegamento

- Prima della messa in tensione, verificare la compatibilità tra la tensione di alimentazione, la tensione nominale dell'apparecchio indicata sull'etichetta e quella del carico. U : 10...30V massimo
filtrato.
- XUL-H... : uscita PNP: collegare il carico tra l'uscita (filo nero o morsetto 4) ed il polo (-) dell'alimentazione.
- XUL-J... : uscita NPN: collegare il carico tra l'uscita (filo nero o morsetto 4) ed il polo (+) dell'alimentazione.
- Programmazione: a seconda della funzione dell'uscita richiesta, collegare il filo arancio o il morsetto 2 al polo (+) (funzione light-on), o al polo (-) (funzione dark-on) dell'alimentazione. Per garantire un buon funzionamento dell'apparecchio, è indispensabile effettuare questo collegamento.
- BU : blu - BN : marron - BK : nero - OG : arancio.

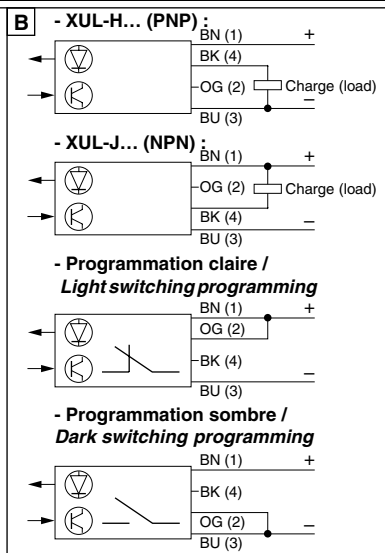
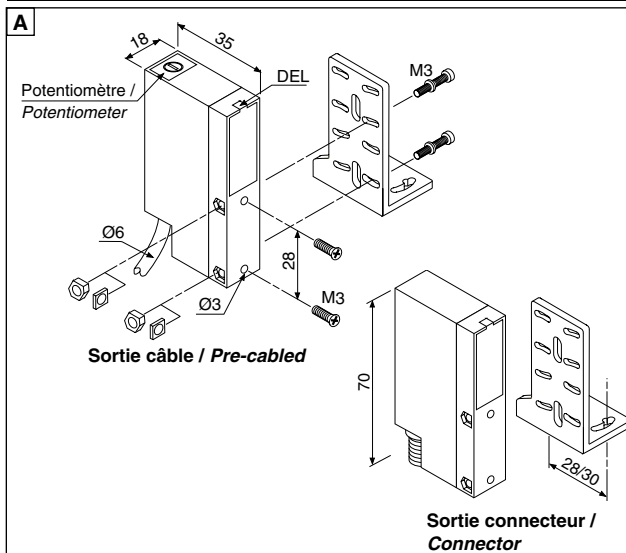
C - Regolazione

• **Sistema a prossimità standard:**
- XUL-703535/D :
Il potenziometro di regolazione consente di diminuire la sensibilità in caso di riflessioni parassite su uno sfondo più chiaro dell'oggetto stesso. La portata diminuisce quando il colore dell'oggetto da rilevare si oscura e quando la sua testura passa da brillante ad opaco. Portata massima: 70 cm.
• **Sistema a prossimità con cancellazione dello sfondo:**
Vantaggio: un oggetto che passa nello sfondo situato oltre la zona di rilevazione verrà ignorato anche se è più riflettente dell'oggetto da rilevare.

: campo di rilevazione in funzione del colore e del potere riflettente dell'oggetto.
 : Erfassungszone abhängig von der Farbe und der Reflektionsfähigkeit des zu erfassenden Objekts.
- XUL-153538/D : portata regolabile
La zona di rilevazione è regolabile:
- potenziometro al minimo: da 1 a 5 cm,
- potenziometro al massimo: da 1 a 15 cm.
- XUL-303538/D : portata regolabile
La zona di rilevazione è regolabile:
- potenziometro al minimo: da 1 a 15 cm,
- potenziometro al massimo: da 1 a 30 cm.

D - Precauzioni

- Il supporto di fissaggio deve essere rigido.
- Le lenti devono essere mantenute in un perfetto stato di pulizia. Tutti i sistemi ottici sono influenzati dalla trasparenza dell'ambiente in cui si trovano, per cui la presenza di foschia, fumo o polvere può disturbare il funzionamento riducendo la portata. Sul sistema a soppressione dello sfondo questi disturbi possono riguardare anche la soglia limite di rilevazione.
- Pulizia delle lenti: NON UTILIZZARE prodotti basici, aromatici, idrocarburi e solventi.
- Si consiglia di non installare nella stessa guida i cavi di alimentazione e di controllo.



Español
Detectores fotoeléctricos sistema de proximidad

A - Montaje -

Fijación	Frontal	Lateral
Directa	Ø3 + tuerca plana	Ø3 + tuerca estándar
Con escuadra	Ø3 + tuerca plana	Ø3 + tuerca estándar

B - Conexionado -

- Antes de la puesta en tensión, verificar la compatibilidad entre la tensión de alimentación, la tensión nominal del aparato indicada en la etiqueta y la de la carga. U : 10...30V máximo filtrado.

- XUL-H... : salida PNP : conectar la carga entre la salida (hilo negro o borna 4) y el polo negativo (-) de la alimentación.

- XUL-J... : salida NPN : conectar la carga entre la salida (hilo negro o borna 4) y el polo positivo (+) de la alimentación.

- Programación : en función de la salida deseada, conectar el hilo naranja o la borna 2 al polo (+) (función luz), o al polo negativo (-) (función sombra) de la alimentación. Para asegurar el buen funcionamiento del aparato, efectuar obligatoriamente este conexionado.

- BU : azul - BN : marrón - BK : negro - OG : naranja.

Português
Detectores foto-eléctricos, sistema de proximidade

A - Montagem -

Fixação	Frontal	Lateral
Directa	Ø3 + porca especial	Ø3+porcas standard
Com braçadeira	Ø3 + porca especial	Ø3+porcas standard

B - Ligações -

- Antes de colocar sob tensão, certificar-se da compatibilidade entre a tensão de alimentação, a tensão nominal do detector indicada na etiqueta e a tensão da carga.

U : 10...30 V máximo filtrados.

- XUL-H... : saída PNP : ligar a carga entre a saída (fio preto ou borne 4) e o pólo negativo (-) da alimentação.

- XUL-J... : saída NPN : ligar a carga entre a saída (fio preto ou borne 4) e o pólo positivo (+) da alimentação.

- Programação : segundo a função de saída pretendida, ligar o fio laranja ou o borne 2 ao pólo positivo (+) (função clara), ou ao pólo negativo (-) (função sombra) da alimentação. Para assegurar o bom funcionamento do aparelho, seguir sempre estas instruções de ligação.

- BU : azul - BN : castanho - BK : preto - OG : laranja.

Svenska
Fotocell, direktavkänning

A - Montage -

Fastsättning	Framifrån	Från sidan
Direkt	M3 + specialmutter	M3 + standardmutter
Fastsättningsvinkel	M3 + specialmutter	M3 + standardmutter

B - Anslutning -

- Före spännsättning : Kontrollera att anslutningsspänning och belastning är korrekt. U : 10...30 V maximum, filterrad.

- XUL-H... : Utgång PNP : anslut belastningen mellan utgången (svart ledare eller plint 4) och matningens negativa (-) pol.

- XUL-J... : Utgång NPN : anslut belastningen mellan utgången (svart ledare eller plint 4) och matningens positiva (+) pol.

- Programmering : efter önskad funktion, anslut ledare ledare eller plint 2 till (+) pol ("ljus") eller till (-) pol ("mörk"). Gör alltid dessa anslutningar.

BK : svart - OG : orange - BN : brun - BU : blå.

C - Uppsättning -

• **Standard Närsystem:**
- XUL-703535/D :
 Med potentiometern kan känsligheten minskas vid parasitreflektioner på bakgrund som är ljusare än föremålet.

Känslavståndet minskar när färgen på det föremål som skall avkännas blir mörkare, och när det övergår från att vara blankt till att bli matt. Max. känslavstånd: 70 cm.

• **Närsystem med bakgrundsutplåning:**
 Fördel: föremål som kommer in i bakgrund som ligger utanför avkänningsområdet tas inte i beaktande, även om den är mer reflekterande än det föremål som skall avkännas.

: bakgrund beaktas inte.
 : avkänningsområde beroende på föremålets färg och reflektionsstyrka.

- XUL-153538/D: Justerbart känslavstånd
 Avkänningsområdet kan justeras:
 - potentiometer min: 1 till 5 cm,
 - potentiometer max: 1 till 15 cm.

- XUL-303538/D: Justerbart känslavstånd
 Avkänningsområdet kan justeras:
 - potentiometer min: 1 till 15 cm,
 - potentiometer max: 1 till 30 cm.

D - Användningsråd -

- Fästsättningen måste vara stabil nog att säkerställa bästa placering.

- Alla fotoceller påverkas av omgivande miljö t.ex. rök, smuts och dimma som minskar känslavståndet, och dessa faktorer måste tas i beaktande. För system med bakgrundsutplåning kan dessa störningar påverka gränserna för avkänningsområdet.

- Fotocellens linser måste alltid hållas rena.

- ANVÄND INTE basiska eller aromatiska produkter eller lösningsmedel för rengöring.

- Separera kraftkabler och signalkablar.

Nederlands
Foto-elektrische cellen met directe reflectiesysteem

A - Montage -

Bevestiging	Voorzijde	Zijkant
Direct	Ø3 + schroef	Ø3 + schroef
Met beugel	Ø3 + schroef	Ø3 + schroef

B - Bedrading -

- Alvorens aan te sluiten op de voeding, controleren of de voedingsspanning over- eenkomt met de op het etiket vermelde nominale spanning van de fotocel en de belasting. U : max.10...30V gefilterd.

- XUL-H... : PNP uitgang : belasting aan- sluiten tussen de uitgang (zwarte draad of klem 4) en de min (-) pool van de voeding.

- XUL-J... : NPN uitgang : de belasting aansluiten tussen de uitgang (zwarte draad of klem 4) en de plus (+) pool van de voeding.

- Programmering : afhankelijk van de ge- wenste uitgang, de oranje draad of klem 2 op de plus (+) pool (heldere schakeling), of de (-) pool (donkere schakeling) van de voeding. Voor een goede werking van de fotocel altijd deze wijze van aansluiten volgen.

BU : blauw - BN : bruin - BK : zwart - OG : oranje.

C - Instellingen -

• **Standaard directe reflectiesysteem:**
- XUL-703535/D :
 Met behulp van de potentiometer kan de gevoeligheid worden verminderd in het geval van hinderlijke reflectie vanuit een achtergrond die helderder is dan het voorwerp zelf.

Het detectie- bereik vermindert naarmate het voorwerp donkerder of matter wordt. Maximaal bereik: 70 cm.

• **Directe reflectiesysteem met achtergrond- onderdrukking:**
 Voordeel: een voorwerp op de achtergrond dat buiten het detectie- bereik valt veroorzaakt geen interferentie, zelfs wanneer dit voorwerp helderder is dan het voorwerp binnen het detectie- bereik.

: met achtergrond- onderdrukking.
 : detectie- bereik hangt af van de kleur en de helderheid van het voorwerp.

- XUL-153538/D : regelbaar bereik
 Hetdetectie- bereik kan worden ingesteld op de volgende waarden:
 - potentiometer op minimaal bereik : van 1 tot 5 cm,
 - potentiometer op maximaal bereik : van 1 tot 15 cm.

- XUL-303538/D : regelbaar bereik
 Hetdetectie- bereik kan worden ingesteld op de volgende waarden:
 - potentiometer op minimaal bereik : van 1 tot 15 cm,
 - potentiometer op maximaal bereik : van 1 tot 30 cm.

D - Voorzorgsmaatregelen -

- De bevestigingssteun moet stevig zijn.

- De lenzen dienen goed schoon gehouden te worden. Elk optisch systeem ondervindt invloed van de omgeving waarin die is geplaatst en aanwezigheid van mist, rook en stof kan de werking verstoren door vermindering van het bereik. Bij het systeem met achtergrond- onderdrukking kunnen deze storingen de drempel van de detectie- grens beïnvloeden.

- Schoonmaken van de lenzen : GEBRUIK GEEN alkalische of aromatische producten, koolwaterstoffen en oplosmiddelen.

- Het wordt aanbevolen de vermogens- kabels en de stuurstroomkabels van elkaar gescheiden te houden.

Ελληνικά
Φωτοκύτταρα προσέγγισης

A - Στερέωση -

Στήριξη	Μετωπική	Πλευρική
Άμεση	Ø3 + τάπα	Ø3 + παξιμάδι
Γωνία L	Ø3 + τάπα	Ø3 + παξιμάδι

B - Συνδεσμολογία-

- Πριν τη θέση υπό τάση, βεβαιωθείτε ότι η τάση τροφοδοσίας, η ονομαστική τάση της συσκευής με αυτές που αναγράφονται στην ετικέτα και η τάση του φορτίου είναι ίδιες.

U : 10...30V maximum, εξοαλυμένη.

- XUL-H... : έξοδος PNP : συνδέστε το φορτίο μεταξύ της έξοδου (μαύρο καλώ- διο ή κλέμμα 4) και του πόλου πλιν (-) της τροφοδοσίας.

- XUL-J... : έξοδος NPN : συνδέστε το φορτίο μεταξύ της έξοδου (μαύρο καλώ- διο ή κλέμμα 4) και του πόλου συν (+) της τροφοδοσίας.

- Προγραμματισμός : ανάλογα με την επιθυμητή λειτουργία έξοδου, συνδέστε το πορτοκαλί καλώδιο ή το κλέμμα 2 στο πόλο συν (+) (λειτουργία σε απουσία) ή στον πόλο (-) (λειτουργία σε παρουσία) της τροφοδοσίας.

Για να εξασφαλιστεί σωστή λειτουργία της συσκευής ακολουθείστε πάντα αυτή τη συνδεσμολογία.

BK : μαύρο - OG : πορτοκαλί - BN : καφέ - BU : μπλε.

C - Ρύθμιση -

• **Σύστημα προσέγγισης :**
- XUL-703535/D :
 Το ποτενοίμετρο ρύθμισης επιτρέπει τη μείωση της ευαισθησίας σε περίπτωση παρασπικών ανακλάσεων σε φόντο που είναι πιο φωτεινός από το ίδιο το αντικείμενο. Η απόσταση ανίχνευσης μειώνεται μέχρι το χρώμα του αντικειμένου προς ανίχνευση να γίνει έντονο και η υφή του από γυαλιότερη να γίνει ματ. Μέγιστη απόσταση ανίχνευσης : 70 cm.

• **Σύστημα προσέγγισης με απόρριψη φόντου :**
 Πλεονέκτημα : ένα αντικείμενο που κινείται στο χώρο του φόντου πίσω από τη ζώνη ανίχνευσης, θα ανιχνωθεί ακόμα και αν είναι πιο ανακλαστικό και από το αντικείμενο προς ανίχνευση.

: το φόντο δεν λαμβάνεται υπόψη
 : εύρος ανίχνευσης σε συνδυασμό με το χρώμα και την ανακλαστική ικανότητα του αντικειμένου

- XUL-153538/D : ρυθμιζόμενη απόσταση ανίχνευσης
 Το εύρος ανίχνευσης είναι ρυθμιζόμενο :
 - ποτενοίμετρο στο ελάχιστο : από 1 μέχρι 5 cm,
 - ποτενοίμετρο στο μέγιστο : από 1 μέχρι 15 cm.

- XUL-303538/D : ρυθμιζόμενη απόσταση ανίχνευσης
 Το εύρος ανίχνευσης είναι ρυθμιζόμενο :
 - ποτενοίμετρο στο ελάχιστο : από 1 μέχρι 15 cm,
 - ποτενοίμετρο στο μέγιστο : από 1 μέχρι 30 cm.

D - Προφυλάξεις κατά την χρήση -

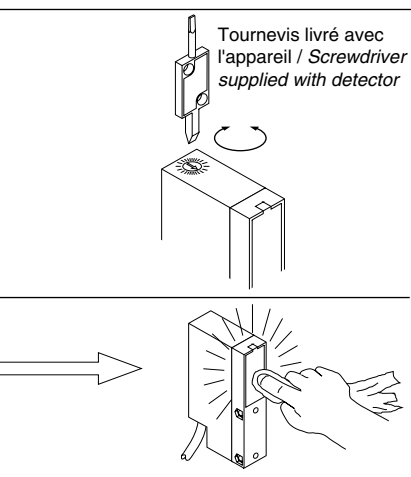
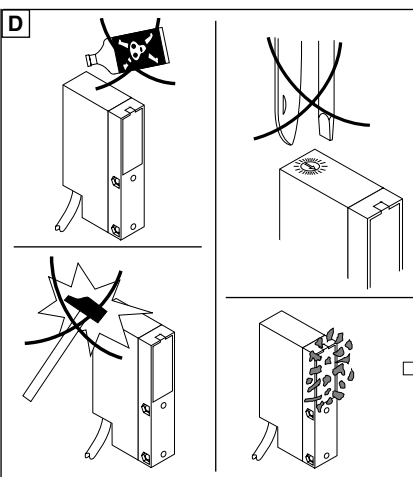
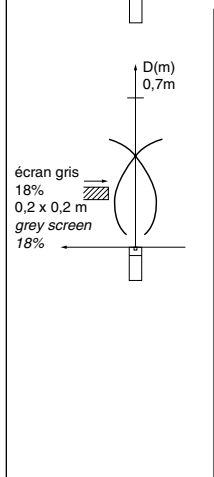
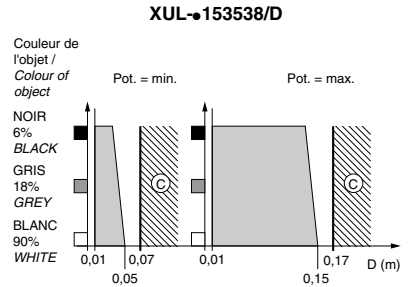
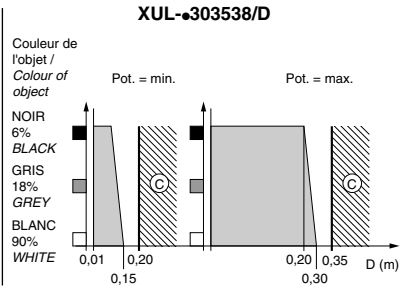
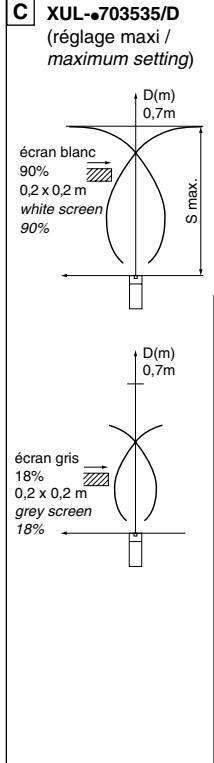
- Η βάση στήριξης πρέπει να είναι απόλυτα στέρεη.

- Οι φακοί πρέπει να διατηρούνται καθαροί. Όλα τα οπτικά συστήματα επηρεάζονται από τη διαφάνεια του μέσου στο οποίο είναι εγκαταστημένα. Η παρουσία ομίχλης, καπνού, σκόνης κλπ, μπορεί να μειώσει την απόσταση ανίχνευσης.

Στο σύστημα απόρριψης φόντου οι διαταραχές αυτές μπορεί να επηρεάσουν το κατομήλι των ορίων της ανίχνευσης.

- Καθαρισμός των φακών : ΜΗ ΧΡΗΣΙΜΟ- ΠΟΙΕΙΤΕ αλκαλικά ή αρωματικά προϊόντα ή διαλυτικά υγρά.

- Συνιστάται η αποφυγή τοποθέτησης των καλωδίων δίπλα σε άλλα καλώδια ισχύος ή ελέγχου.



C - Ajuste -

• **Sistema de proximidad estándar:**
- XUL-703535/D :
 El potenciómetro de regulación permite disminuir la sensibilidad en caso de reflexiones parásitas en un plano posterior más claro que el objeto mismo. El alcance disminuye cuando el color del objeto se oscurece y cuando su textura pasa de brillante a mate. Alcance máx.: 70 cm.

• **Sistema de proximidad con borrado del plano posterior:**
 Ventaja: un objeto que pasa en el plano posterior más allá de la zona de detección será ignorado, aunque sea más reflejante que el blanco.

: plano posterior ignorado
 : zona de detección depende del color y el poder reflejante del objeto.

- XUL-153538/D: alcance ajustable
 La zona de detección es ajustable:
 - potenciómetro al mínimo: de 1 a 5 cm,
 - potenciómetro al máximo: de 1 a 15 cm.

- XUL-303538/D: alcance ajustable
 La zona de detección es ajustable:
 - potenciómetro al mínimo: de 1 a 15 cm,
 - potenciómetro al máximo: de 1 a 30 cm.

D - Precauciones -

- El soporte de fijación debe ser rígido

- Las lentes deben mantenerse limpias. Todo sistema óptico es influenciado por la claridad del entorno donde se encuentra, y la presencia de bruma, humo o polvo puede perturbar el funcionamiento al disminuirse el alcance. Con el sistema de borrado del plano posterior, estas perturbaciones pueden alcanzar el límite de detección.

- Limpieza de las lentes: NO UTILIZAR productos básicos o aromáticos, hidrocarburos o solventes.

- Es aconsejable no mezclar los cables de potencia y los cables de control.

C - Regulações -

• **Sistema de proximidade standard:**
- XUL-703535/D :
 O potenciómetro de regulação permite diminuir a sensibilidade no caso de reflexos parasitas sobre um plano traseiro mais claro que o próprio objecto. O alcance diminui quando a cor do objecto a detectar escurece e quando a textura passa de brilhante a baço. Alcance máx.: 70 cm.

• **Sistema de proximidade com apagamento do plano traseiro:**
 Vantagem: um objecto que passa no plano traseiro situado para além da zona de detecção será ignorado, mesmo se possui uma capacidade de reflexão superior ao objecto a detectar.

: plano traseiro não considerado
 : zona de detecção em função da cor e do poder de reflexão do objecto.

- XUL-153538/D: alcance regulável
 A zona de regulação é regulável:
 - potenciómetros no mín.: de 1 a 5 cm,
 - potenciómetros no máx.: de 1 a 15 cm.

- XUL-303538/D: alcance regulável
 A zona de regulação é regulável:
 - potenciómetros no mín.: de 1 a 15 cm,
 - potenciómetros no máx.: de 1 a 30 cm.

D - Precauções -

- O suporte de fixação deve ser rígido.

- As lentes devem ser mantidas em boas condições de limpeza. Qualquer sistema óptico é influenciado pela transparência do meio onde está instalado, a presença de nevoeiro, fumos ou poeiras pode perturbar o funcionamento, diminuindo o alcance de detecção. No sistema com eliminação do plano posterior, as perturbações podem atingir o nível de limite de detecção.

- NÃO UTILIZAR produtos alcalinos, aromáticos, à base de hidrocarbonetos ou solventes para limpeza das lentes.

- É aconselhável não misturar num mesmo caminho de cabos, os condutores de potência e de comando.

C - Regulações -

• **Sistema de proximidade standard:**
- XUL-703535/D :
 O potenciómetro de regulação permite diminuir a sensibilidade no caso de reflexos parasitas sobre um plano traseiro mais claro que o próprio objecto. O alcance diminui quando a cor do objecto a detectar escurece e quando a textura passa de brilhante a baço. Alcance máx.: 70 cm.

• **Sistema de proximidade com apagamento do plano traseiro:**
 Vantagem: um objecto que passa no plano traseiro situado para além da zona de detecção será ignorado, mesmo se possui uma capacidade de reflexão superior ao objecto a detectar.

: plano traseiro não considerado
 : zona de detecção em função da cor e do poder de reflexão do objecto.

- XUL-153538/D: alcance regulável
 A zona de regulação é regulável:
 - potenciómetros no mín.: de 1 a 5 cm,
 - potenciómetros no máx.: de 1 a 15 cm.

- XUL-303538/D: alcance regulável
 A zona de regulação é regulável:
 - potenciómetros no mín.: de 1 a 15 cm,
 - potenciómetros no máx.: de 1 a 30 cm.

D - Precauções -

- O suporte de fixação deve ser rígido.

- As lentes devem ser mantidas em boas condições de limpeza. Qualquer sistema óptico é influenciado pela transparência do meio onde está instalado, a presença de nevoeiro, fumos ou poeiras pode perturbar o funcionamento, diminuindo o alcance de detecção. No sistema com eliminação do plano posterior, as perturbações podem atingir o nível de limite de detecção.

- NÃO UTILIZAR produtos alcalinos, aromáticos, à base de hidrocarbonetos ou solventes para limpeza das lentes.

- É aconselhável não misturar num mesmo caminho de cabos, os condutores de potência e de comando.

C - Regulações -

• **Sistema de proximidade standard:**
- XUL-703535/D :
 O potenciómetro de regulação permite diminuir a sensibilidade no caso de reflexos parasitas sobre um plano traseiro mais claro que o próprio objecto. O alcance diminui quando a cor do objecto a detectar escurece e quando a textura passa de brilhante a baço. Alcance máx.: 70 cm.

• **Sistema de proximidade com apagamento do plano traseiro:**
 Vantagem: um objecto que passa no plano traseiro situado para além da zona de detecção será ignorado, mesmo se possui uma capacidade de reflexão superior ao objecto a detectar.

: plano traseiro não considerado
 : zona de detecção em função da cor e do poder de reflexão do objecto.

- XUL-153538/D: alcance regulável
 A zona de regulação é regulável:
 - potenciómetros no mín.: de 1 a 5 cm,
 - potenciómetros no máx.: de 1 a 15 cm.

- XUL-303538/D: alcance regulável
 A zona de regulação é regulável:
 - potenciómetros no mín.: de 1 a 15 cm,
 - potenciómetros no máx.: de 1 a 30 cm.

D - Precauções -

- O suporte de fixação deve ser rígido.

- As lentes devem ser mantidas em boas condições de limpeza. Qualquer sistema óptico é influenciado pela transparência do meio onde está instalado, a presença de nevoeiro, fumos ou poeiras pode perturbar o funcionamento, diminuindo o alcance de detecção. No sistema com eliminação do plano posterior, as perturbações podem atingir o nível de limite de detecção.

- NÃO UTILIZAR produtos alcalinos, aromáticos, à base de hidrocarbonetos ou solventes para limpeza das lentes.

- É aconselhável não misturar num mesmo caminho de cabos, os condutores de potência e de comando.

C - Regulações -

• **Sistema de proximidade standard:**
- XUL-703535/D :
 O potenciómetro de regulação permite diminuir a sensibilidade no caso de reflexos parasitas sobre um plano traseiro mais claro que o próprio objecto. O alcance diminui quando a cor do objecto a detectar escurece e quando a textura passa de brilhante a baço. Alcance máx.: 70 cm.

• **Sistema de proximidade com apagamento do plano traseiro:**
 Vantagem: um objecto que passa no plano traseiro situado para além da zona de detecção será ignorado, mesmo se possui uma capacidade de reflexão superior ao objecto a detectar.

: plano traseiro não considerado
 : zona de detecção em função da cor e do poder de reflexão do objecto.

- XUL-153538/D: alcance regulável
 A zona de regulação é regulável:
 - potenciómetros no mín.: de 1 a 5 cm,
 - potenciómetros no máx.: de 1 a 15 cm.

- XUL-303538/D: alcance regulável
 A zona de regulação é regulável:
 - potenciómetros no mín.: de 1 a 15 cm,
 - potenciómetros no máx.: de 1 a 30 cm.

D - Precauções -

- O suporte de fixação deve ser rígido.

- As lentes devem ser mantidas em boas condições de limpeza. Qualquer sistema óptico é influenciado pela transparência do meio onde está instalado, a presença de nevoeiro, fumos ou poeiras pode perturbar o funcionamento, diminuindo o alcance de detecção. No sistema com eliminação do plano posterior, as perturbações podem atingir o nível de limite de detecção.

- NÃO UTILIZAR produtos alcalinos, aromáticos, à base de hidrocarbonetos ou solventes para limpeza das lentes.

- É aconselhável não misturar num mesmo caminho de cabos, os condutores de potência e de comando.