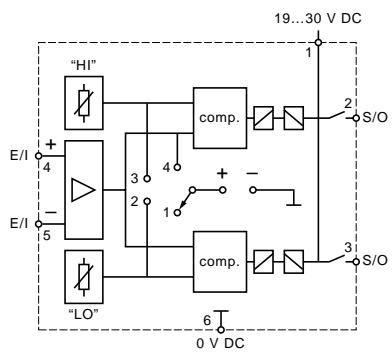
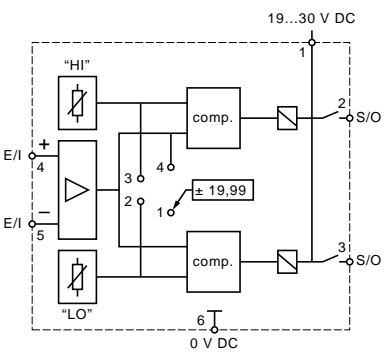
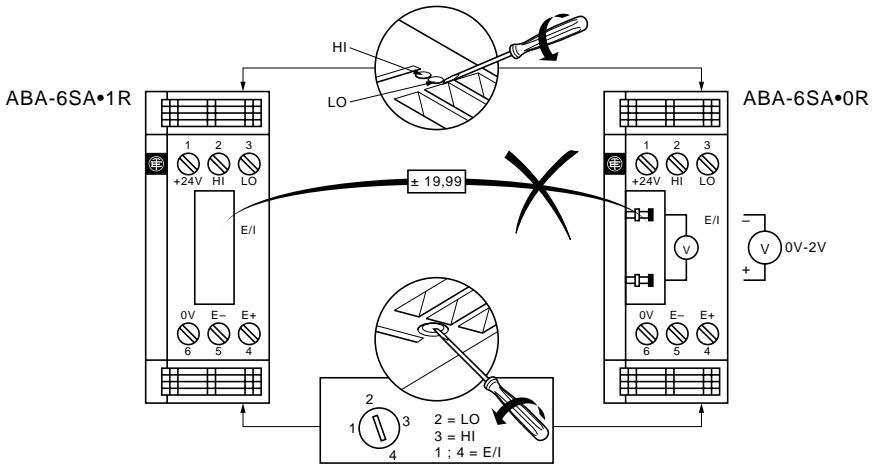
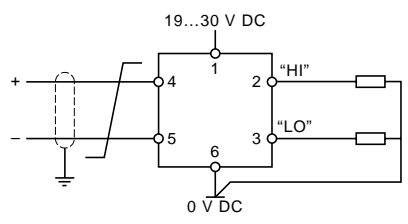


Telemecanique ABA-6SA●●R

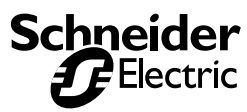
DANGER / DANGER / WARNUNG / PELIGRO / PERICOLO / PERIGO		
HAZARDOUS VOLTAGE Turn off all power supply supplying this equipment before working on it. Electric shock can cause severe injury or death.	RISQUE DE CHOC ELECTRIQUE Couper toutes les sources d'alimentation électrique de cet équipement avant de l'utiliser. Des chocs électriques risquent de provoquer de sérieuses blessures ou la mort.	VERLETZUNGSGEFAHR DURCH ELEKTRISCHEN SCHLAG Vor Gebrauch des Geräts alle elektrischen Stromquellen abschalten. Lebensgefahr bzw. schwere Verletzungsgefahr durch elektrischen Schlag.
RIESGO DE CHOQUE ELÉCTRICO Cortar todas las fuentes de alimentación eléctrica de este equipo antes de utilizarlo. Los choques eléctricos corren el riesgo de provocar serias heridas o la muerte.	PERICOLO DI CHOC ELETTRICO Scollegare tutte le fonti di alimentazione elettrica di questo apparecchio prima di utilizzarlo. Eventuali choc elettrici potrebbero causare gravi ferite o la morte.	RISCO DE CHOQUE ELÉCTRICO Cortar todas as fontes de alimentação eléctrica deste equipamento antes de o utilizar. Os choques eléctricos podem provocar ferimentos importantes ou a morte.



mm ²	0,22... 2,5	0,22... 1,5	0,5... 2,5	0,5... 2,5
AWG	24... 14	24... 18	20... 14	20... 14

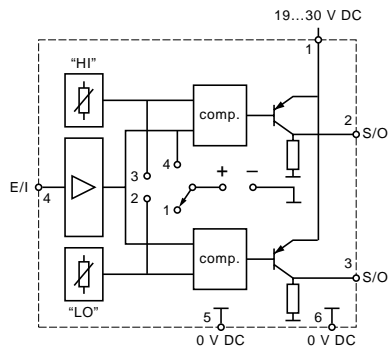
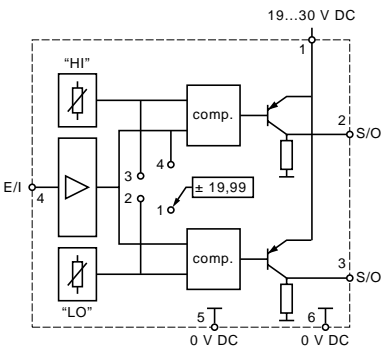
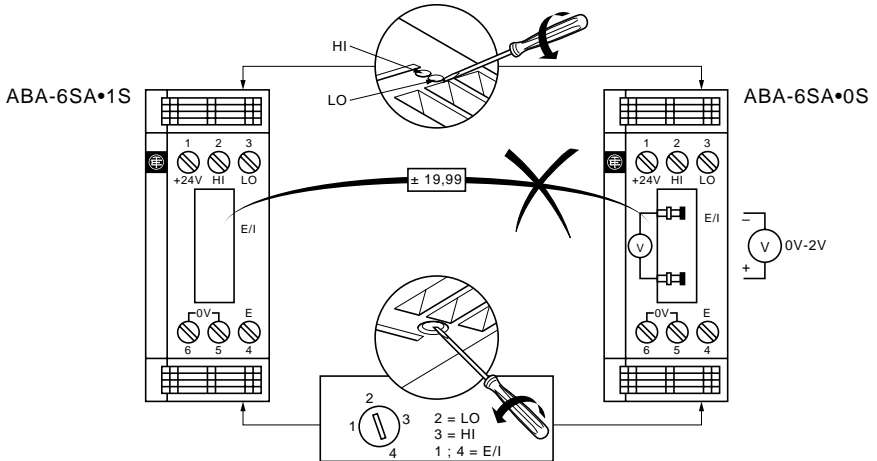


W9 1243124 01 11 A03



ABA-6SA●●S

DANGER / DANGER / WARNUNG / PELIGRO / PERICOLO / PERIGO		
HAZARDOUS VOLTAGE Turn off all power supply supplying this equipment before working on it. Electric shock can cause severe injury or death.	RISQUE DE CHOC ELECTRIQUE Couper toutes les sources d'alimentation électrique de cet équipement avant de l'utiliser. Des chocs électriques risquent de provoquer de sérieuses blessures ou la mort.	VERLETZUNGSGEFAHR DURCH ELEKTRISCHEN SCHLAG Vor Gebrauch des Geräts alle elektrischen Stromquellen abschalten. Lebensgefahr bzw. schwere Verletzungsgefahr durch elektrischen Schlag.
RIESGO DE CHOQUE ELÉCTRICO Cortar todas las fuentes de alimentación eléctrica de este equipo antes de utilizarlo. Los choques eléctricos corren el riesgo de provocar serias heridas o la muerte.	PERICOLO DI CHOC ELETTRICO Scollegare tutte le fonti di alimentazione elettrica di questo apparecchio prima di utilizzarlo. Eventuali choc elettrici potrebbero causare gravi ferite o la morte.	RISCO DE CHOQUE ELÉCTRICO Cortar todas as fontes de alimentação elétrica deste equipamento antes de o utilizar. Os choques eléctricos podem provocar ferimentos importantes ou a morte.



mm²	0,22...	0,22...	0,5...	0,5...
AWG	24...	24...	20...	20...
	14	18	14	14

