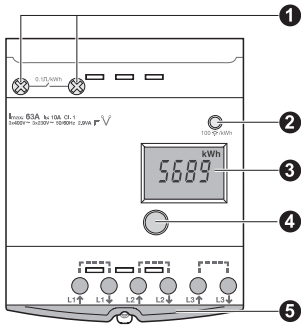


1 Watt-hour meter / Contador de energía activa / Contador de energia activa / 电表

- en** ● ME3 (Cat no 17075): Watt-hour meter with direct measurement on a three-phase network without neutral (3 x 400 V - 3 x 230 V AC, 63 A)
- ME3zr (Cat no 17076): ME3 + partial meter with reset and remote transfer of metered impulses
- es** ● ME3 (Ref. 17075): contador de energía activa de medida directa sobre red trifásica sin neutro (3 x 400 V - 3 x 230 V AC, 63 A)
- ME3zr (Ref. 17076): ME3 + contador parcial con reinicialización (Reset) y transferencia remota de impulsos de contaje
- pt** ● ME3 (Ref^o 17075): Contador de watts por hora com contagem directa numa rede trifásica sem ligação neutra (3 x 400 V - 3 x 230 V AC, 63 A)
- ME3zr (Ref^o 17076): ME3 + contador parcial com reinicialização e reporte à distância dos impulsos contados
- zh** ● ME3 (Cat 编号 17075): 电表可应用于3相无中线电网 (3 x 400 V - 3 x 230 V AC, 63 A) 直接计量
- ME3zr (Cat 编号 17076): ME3 + 部分计量和重置, 计量脉冲的远程转换

2 Description / Descripción / Descrição / 描述

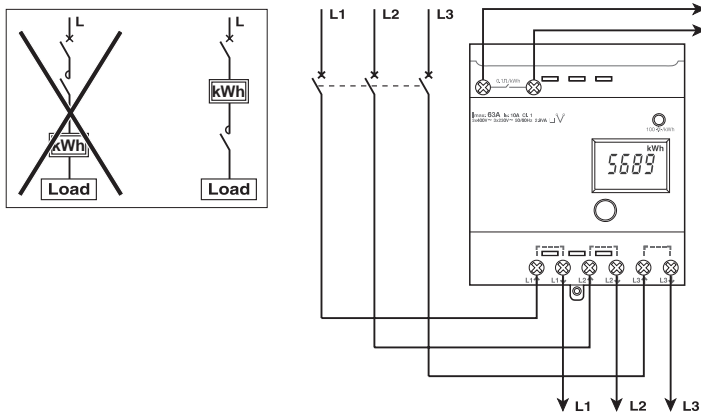


- en** 1 Pulse output for remote transfer (ME3zr)
- 2 Flashing meter indicator
- 3 Total or partial meter display
- 4 Push-button: Total or partial meter display, reset partial meter (ME3zr)
- 5 Lead sealing accessory
- es** 1 Salida de impulsos de transferencia remota (ME3zr)
- 2 Indicador de contaje parpadeante
- 3 Visualizador del contador total o parcial
- 4 Botón pulsador: visualizador del contador total o parcial, reinicialización del contador parcial (ME3zr)
- 5 Pieza de precintado
- pt** 1 Saída de impulsos para reporte à distância (ME3zr)
- 2 Indicador do contador intermitente
- 3 Visualização total ou parcial do contador
- 4 Botão de pressão: visualização total ou parcial do contador, reinicialização do contador parcial (ME3zr)
- 5 Acessório de selagem do cabo
- zh** 1 远程转换的脉冲输出 (ME3zr)
- 2 闪烁计量指示器
- 3 总额或部分计量显示
- 4 按钮: 总额或部分计量显示, 重置部分计量 (ME3zr)
- 5 石墨密封件

⚠ DANGER / PELIGRO / PERIGO / 危险

<p>HAZARD OF ELECTRIC SHOCK, EXPLOSION, OR ARC FLASH Disconnect all power before servicing equipment. Failure to follow these instructions will result in death or serious injury.</p>	<p>PELIGRO DE DESCARGA ELÉCTRICA, EXPLOSIÓN O ARCO ELÉCTRICO Desconecte todas las alimentaciones antes de manipular el producto. Si no se siguen estas instrucciones provocará lesiones graves o incluso la muerte.</p>	<p>RISCO DE ELECTROCUSSÃO, DE EXPLOÇÃO, OU DE ARCO ELÉCTRICO Desconecte todas as alimentações antes de manipular o produto. A não observância destas instruções resultará em morte, ou ferimentos graves.</p>	<p>可能有触电、爆炸或者电弧灼伤的危险 在此电力设备上工作时, 请先切断所有电源若违背这些说明, 则可能会导致严重的人身伤害甚至亡。</p>
--------------------------------------------------------------------------------------------------------------------------------------------------------------------------------------------------------------	-----------------------------------------------------------------------------------------------------------------------------------------------------------------------------------------------------------------------------------------------	-------------------------------------------------------------------------------------------------------------------------------------------------------------------------------------------------------------------------------------	-----------------------------------------------------------------------------

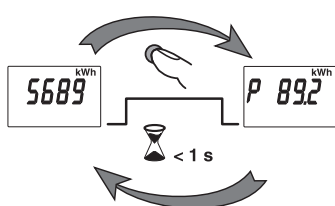
3 Installation / Instalación / Instalação / 安装



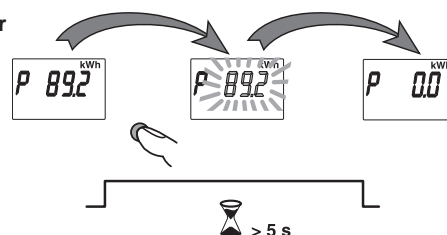
- en** ● Only the front panel should be accessible during normal operation.
- When the watt-hour meter is associated with a contactor, connect upstream of the contactor.
- es** ● Durante el uso normal del producto, únicamente se puede acceder a su parte delantera.
- Si el contador de energía activa está asociado a un contactor, conéctelo antes que el contactor.
- pt** ● Apenas a face posterior deve estar acessível na utilização normal.
- Logo que o contador de energia activa esteja associado a um contactor, ligue o a montante do contactor.
- zh** ● 正常情况, 仅前部面板可操作。
- 若电表与接触器相连, 需反向连接到接触器。

4 ME3zr Meter display / Visualización de los contadores ME3zr / Leitura dos contadores ME3zr / ME3zr 计量显示

ME3zr

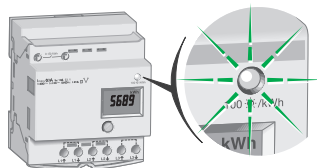


ME3zr



- en** Total meter - partial meter
- pt** Contador total - contador parcial
- es** Contador total - contador parcial
- zh** 总额计量 - 部分计量
- en** Resetting the partial meter
- pt** Reinicialização do contador parcial
- es** Reinicialización del contador parcial
- zh** 重置部分计量

5 Checking operation / Comprobación del funcionamiento / Verificação de funcionamento / 检查运行状况



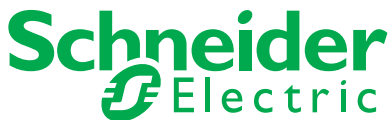
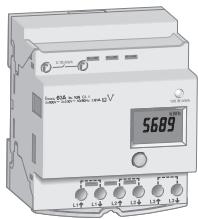
- en** Meter indicator: 1 flash for 10 Wh. The meter indicator can be used to check the accuracy of the equipment. 1000 flashes must be taken into account. This check consumes power.
- es** Indicador de recuento: 1 parpadeo para 10 Wh. El indicador de recuento puede utilizarse para comprobar la precisión del equipo. Deben tomarse en consideración 1000 parpadeos. Esta comprobación consume energía.
- pt** Indicador do contador: 1 intermitência por 10 Wh. O indicador do contador pode ser utilizado para verificar a precisão do equipamento. Devem ser tidas em consideração 1000 intermitências. Esta verificação necessita de energia.
- zh** 仪表指示灯: 闪烁 1 次表示 10 Wh。仪表指示灯可以用来检查设备的准确度。必须考虑到 2000 次闪烁。该检查会耗电。
x CT 额定值

6 Troubleshooting / Reparación / Reparação / 故障检测

	Err1 ^{kWh}	Err2 ^{kWh}	Err3 ^{kWh}	Err4 ^{kWh}
en	<ul style="list-style-type: none"> Configuration error Replace the watt-hour meter. 	<ul style="list-style-type: none"> Data recording error Restart the watt-hour meter. Replace it if the error persists. 	<ul style="list-style-type: none"> U < 75 V Check your electrical installation. 	<ul style="list-style-type: none"> Data retrieval error Restart the watt-hour meter. Replace it if the error persists.
es	<ul style="list-style-type: none"> Error de configuración Sustituir el contador de energía activa. 	<ul style="list-style-type: none"> Error de guardado de los datos Reiniciar el contador de energía activa. Sustituirlo si el error persiste. 	<ul style="list-style-type: none"> U < 75 V Inspeccionar la instalación eléctrica. 	<ul style="list-style-type: none"> Error de recuperación de los datos Reiniciar el contador de energía activa. Sustituirlo si el error persiste.
pt	<ul style="list-style-type: none"> Erro de configuração Substitua o contador de energia activa. 	<ul style="list-style-type: none"> Erro ao guardar os dados Volte a ligar o contador de energia activa. Substitua-o se o erro continuar. 	<ul style="list-style-type: none"> U < 75 V Verifique a instalação eléctrica. 	<ul style="list-style-type: none"> Erro ao recuperar os dados Volte a ligar o contador de energia activa. Substitua-o se o erro continuar.
zh	<ul style="list-style-type: none"> 配置错误 更换电度表。 	<ul style="list-style-type: none"> 数据记录错误 重启电度表。如果仍然出现错误, 更换。 	<ul style="list-style-type: none"> U < 75 V 检查电气设备安装。 	<ul style="list-style-type: none"> 数据恢复错误 重启电度表。如果仍然出现错误, 更换。

7 Technical data / Características / Características / 技术规格

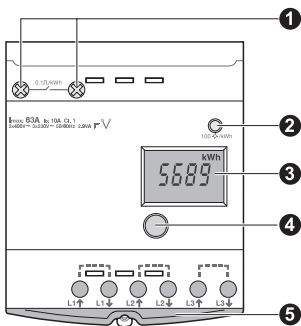
- en** U = 3 x 400 V - 3 x 230 V ±10%, 50/60 Hz
 ● I_{max} = 63 A
 ● I_b = 10 A (base current)
 ● I_{start} = 40 mA (starting current)
 ● Operating temperature: -25 °C to +55 °C (K55)
 ● IP50, IK05
 ● Overvoltage and measurement category III, degree of pollution 2
 ● Consumption: 2.5 VA
 ● Terminals/Tightening torque:
 ○ Power: 16 mm² / 1.5 ±0.3 N.m
 ○ Remote transfer: 6 mm² / 0.9 ±0.1 N.m
 ● Total meter (without reset):
 ○ Capacity: 999.99 MWh
 ○ Display: In kWh or MWh with 5 significant digits
 ○ Minimum display: 1 kWh
 ● Partial meter (ME3zr):
 ○ If CT ≤ 150 A, capacity = 99.99 MWh
 ○ If CT > 150 A, capacity = 999.9 MWh
 ○ Display: In kWh or MWh with 4 significant digits
 ○ Minimum display: 1 kWh
 ● Meter indicator: 1000 flashes/kWh
 ● Normally open contact for remote transfer (ME3zr):
 ○ 1 impulse of 200 ms per 10 kWh
 ○ 18 mA (24 V DC), 100 mA (230 V AC)
 ○ ELV insulation voltage: 4 kV, 50 Hz
 ● Conforms to IEC 61557-12
 ● Accuracy class 1 conforming to IEC 62053-21 and IEC 61557-12 (PMD SD)
 ● Checking accuracy: the meter indicator can be used to check the accuracy of the equipment. 100 flashes must be taken into account. This check consumes power.
- pt** U = 3 x 400 V - 3 x 230 V ±10%, 50/60 Hz
 ● I_{max} = 63 A
 ● I_b = 10 A (corrente de base)
 ● I_{start} = 40 mA (corrente de arranque)
 ● Temperatura de funcionamento: -25 °C a +55 °C (K55)
 ● IP50, IK05
 ● Categoria de sobretensão e de medida III, grau de poluição 2
 ● Consumo: 2,5 VA
 ● Terminais/Binário de aperto:
 ○ Potência: 16 mm²/1,5 ±0,3 N.m
 ○ Reporte à distância: 6 mm²/0,9 ±0,1 N.m
 ● Contador total (sem reinicialização):
 ○ capacidade: 999,99 MWh
 ○ leitura: em kWh ou MWh, 5 dígitos significativos
 ○ Leitura mínima: 1 kWh
 ● Contador parcial (ME3zr):
 ○ Se TC ≤ 150 A, capacidade = 99,99 MWh
 ○ Se TC > 150 A, capacidade = 999,9 MWh
- zh** U = 3 x 400 V - 3 x 230 V ±10%, 50/60 Hz
 ● I_{max} = 63 A
 ● I_b = 10 A (基线电流)
 ● I_{start} = 40 mA (起动电流)
 ● 操作温度: -25 °C 至 +55 °C (K55)
 ● IP50, IK05
 ● 过压与测量级别III, 污染度 2
 ● 功率: 2.5 VA
 ● 端子/拧紧扭矩:
 ○ 电源: 16 mm²/1.5 ±0.3 N.m
 ○ 远程传输: 6 mm²/0.9 ±0.1 N.m
 ● 总额计量 (无重置):
 ○ 负载: 999.99 MWh
 ○ 显示: 单位是 kWh 或 MWh, 5 位有效数字
 ● 最小显示: 1 kWh
 ● 部分计量 (ME3zr):
 ○ 如果 CT ≤ 150 A, 容量 = 99.99 MWh
- es** U = 3 x 400 V - 3 x 230 V ±10 %, 50/60 Hz
 ● I_{max} = 63 A
 ● I_b = 10 A (corriente de base)
 ● I_{start} = 40 mA (corriente de arranque)
 ● Temperatura de funcionamento: de -25 °C a +55 °C (K55)
 ● IP50, IK05
 ● Categoría de sobretensión y de contaje III, grado de contaminación 2
 ● Consumo: 2.5 VA
 ● Bornes/par de apriete:
 ○ potencia: 16 mm²/1,5 ±0,3 N.m
 ○ transferencia remota: 6 mm²/0,9 ±0,1 N.m
 ● Contador total (sin reinicialización):
 ○ capacidad: 999,99 MWh
 ○ visualización: en kWh o MWh, 5 cifras significativas
 ○ Visualización mínima: 1 kWh
 ● Contador parcial (ME3zr):
 ○ Si CT ≤ 150 A, capacidad = 99,99 MWh
 ○ Si CT > 150 A, capacidad = 999,9 MWh
- en** MWh
 ○ leitura: em kWh ou MWh, 4 dígitos significativos
 ● Leitura mínima: 1 kWh
 ● Indicador de contagem: 1000 relâmpagos/kWh
 ● Contacto NA de reporte à distância (ME3zr):
 ○ 1 impulso de 200 ms por 10 kWh
 ○ 18 mA (24 V DC), 100 mA (230 V AC)
 ○ tensão de isolamento ELV: 4 kV, 50 Hz
 ● Em conformidade com a norma CEI 61557-12
 ● Classe de precisão 1 em conformidade com as normas CEI 62053-21 e CEI 61557-12 (PMD SD)
 ● Verificação da precisão: o indicador de contagem pode ser utilizado para controlar a precisão do aparelho. É preciso considerar 100 intermitências do aparelho. O controlo necessita de consumo de energia.
 ○ 如果 CT > 150 A, 容量 = 999.9 MWh
 ○ 显示: 单位是 kWh 或 MWh时, 4 位有效数字
 ○ 最小显示: 1 kWh
 ● 计量指示器: 1000 次闪烁/kWh
 ● 远程转换无接触器 (ME3zr):
 ○ 每 10 kWh 1 个 200 ms 的脉冲
 ○ 18 mA (24 V DC), 100 mA (230 V AC)
 ○ ELV 绝缘电压: 4 kV, 50 Hz
 ● 符合 IEC 61557-12
 ● 精度等级 1 级, 符合 IEC 62053-21 和 IEC 61557-12 (PMD SD)
 ● 检查准确度: 计量指示器可用于检测设备的精确度。必须考虑 100 次闪烁, 该检查消耗电能。
- es** ○ visualización: en kWh o MWh, 4 cifras significativas
 ○ Visualización mínima: 1 kWh
 ● Indicador de contaje: 1000 iluminaciones/kWh
 ● Contacto NA de la transferencia remota (ME3zr):
 ○ 1 impulso de 200 ms por 10 kWh
 ○ 18 mA (24 V DC), 100 mA (230 V AC)
 ○ tensión de aislamiento TBT: 4 kV, 50 Hz
 ● De conformidad con la norma CEI 61557-12
 ● Tipo de precisión 1 de acuerdo con las normas CEI 62053-21 y CEI 61557-12 (PMD SD)
 ● Comprobación de la precisión: el indicador de contaje se utiliza para controlar la precisión del aparato. Hay que tener en cuenta 100 parpadeos del aparato. El control necesita consumo de energía.
- zh** ○ visualización: en kWh o MWh, 4 cifras significativas
 ○ Visualización mínima: 1 kWh
 ● Indicador de contaje: 1000 iluminaciones/kWh
 ● Contacto NA de la transferencia remota (ME3zr):
 ○ 1 impulso de 200 ms por 10 kWh
 ○ 18 mA (24 V DC), 100 mA (230 V AC)
 ○ tensión de aislamiento TBT: 4 kV, 50 Hz
 ● De conformidad con la norma CEI 61557-12
 ● Tipo de precisión 1 de acuerdo con las normas CEI 62053-21 y CEI 61557-12 (PMD SD)
 ● Comprobación de la precisión: el indicador de contaje se utiliza para controlar la precisión del aparato. Hay que tener en cuenta 100 parpadeos del aparato. El control necesita consumo de energía.



1 Compteur d'énergie active / Aktiver Energiezähler / Contatore di energia attiva / Elektricitetsmeter

- fr** ● ME3 (réf. 17075): compteur d'énergie active à mesure directe sur réseau triphasé sans neutre 3 x 400 V - 3 x 230 V CA, 63 A
- ME3zr (réf. 17076): ME3 + compteur partiel avec remise à zéro (Reset), report à distance d'impulsions de comptage
- de** ● ME3 (Best.-Nr. 17075): Aktiver Energiezähler mit Direktmessung für Dreiphasennetz ohne Neutralleiter, 3 x 400 - 3 x 230 VAC, 63 A
- ME3zr (Best.-Nr. 17076): ME3 mit Zwischenzähler und Nullstellung (Reset), Fernübertragung der Zählimpulse
- it** ● ME3 (Rif. 17075): contatore di energia attiva a misurazione diretta su rete trifase senza neutro (3 x 400 V - 3 x 230 V AC, 63 A)
- ME3zr (Rif. 17076): ME3 + contatore parziale con funzione di azzeramento (reset) e riporto a distanza degli impulsi di conteggio
- nl** ● ME3 (Cat no. 17075): kWh-meter met directe meting op een driefasig netwerk zonder neutraal (3 x 400 V - 3 x 230 V AC, 63 A)
- ME3zr (Cat no. 17076): ME3 + tussenmeter met reset en impulsuitgang voor meting op afstand

2 Description / Beschreibung / Legenda / Beschrijving



- fr** 1 Sortie impulsionnelle de report à distance (ME3zr)
- 2 Voyant de comptage clignotant
- 3 Afficheur du compteur total ou partiel
- 4 Bouton poussoir : affichage du compteur total ou partiel, remise à zéro du compteur partiel (ME3zr)
- 5 Pièce de plombage
- de** 1 Ausgang für Fernübertragungsimpulse (ME3zr)
- 2 Zählleuchte blinkt beim Zählen.
- 3 Anzeige des Gesamtzählers oder des Zwischenzählers
- 4 Drucktaster: Anzeige des Gesamtzählers oder des Zwischenzählers, Nullstellung des Zwischenzählers (ME3zr)
- 5 Plombierung
- it** 1 Uscita impulsi del riporto a distanza (ME3zr)
- 2 Spia di conteggio lampeggiante
- 3 Display del contatore totale o parziale
- 4 Pulsante display: visualizzazione del contatore totale o parziale, azzeramento del contatore parziale (ME3zr)
- 5 Elemento di piombatura
- nl** 1 Impulsuitgang voor meting op afstand (ME3zr)
- 2 Knipperende indicator
- 3 Display totaalmeter of tussenmeter
- 4 Drukknop voor schakeling tussen totaal- en tussenmeter, reset van tussenmeter (ME3zr)
- 5 Zegel

⚠ DANGER / GEFAHR / PERICOLO / GEVAAR

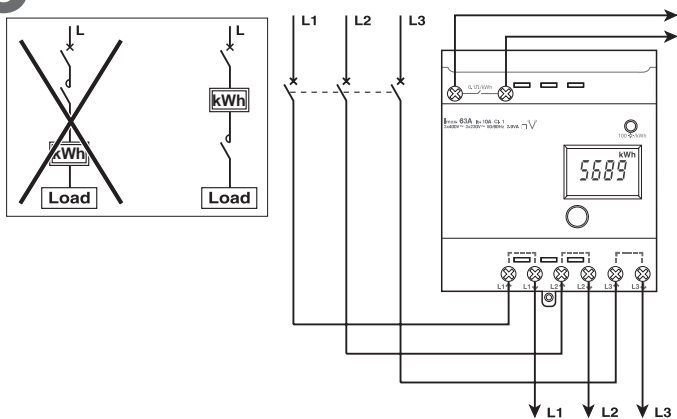
RISQUE D'ÉLECTROCUTION, D'EXPLOSION OU D'ARC ELECTRIQUE
Couper toutes les alimentations avant de travailler sur cet appareil.
Le non-respect de ces instructions entraînera la mort ou des blessures graves.

GEFAHR VON ELEKTRISCHEM SCHLAG, EXPLOSION ODER LICHTBOGEN
Vor dem Arbeiten am Gerät alle Spannungsversorgungen abschalten.
Die Nichtbeachtung dieser Anweisungen führt zu Tod oder schwerer Körperverletzung.

RISCHIO DI SCARICA ELETTRICA, ESPLOSIONE O ARCO ELETTRICO
Scollegare l'apparecchio da tutti i circuiti di alimentazione prima di qualsiasi intervento.
Il mancato rispetto di queste istruzioni provocherà morte o gravi infortuni.

KANS OP ELEKTRISCHE SCHOK, ONTPLOFFING OF LICHTBOGEN
Haal de apparatuur van de stroom af, voordat er onderhoudswerkzaamheden worden uitgevoerd.
Als u deze aanwijzingen niet opvolgt, kan dit ernstig letsel of de dood tot gevolg hebben.

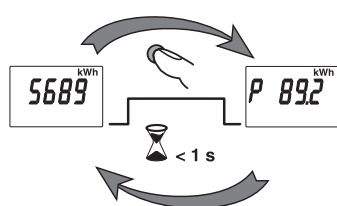
3 Installez / Installation / Installazione / Installatie



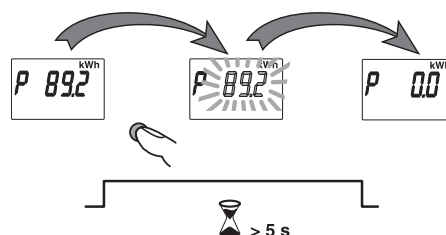
- fr** ● Seule la face avant doit être accessible en utilisation normale.
- Lorsque le compteur d'énergie active est associé à un contacteur, raccordez le en amont du contacteur.
- de** ● Im Normalbetrieb darf nur die Vorderseite zugänglich sein.
- Wenn der Aktiver Energiezähler an ein Schütz angeschlossen wird, ist er diesem vorzuschalten.
- it** ● In modalità di utilizzo normale, solo la parte anteriore deve essere accessibile
- Quando contatore di energia attiva è abbinato a un contattore, collegare a monte del contattore.
- nl** ● Alleen de voorzijde moet toegankelijk zijn tijdens normaal gebruik.
- Als de actieve elektriciteitsmeter een schakelaar heeft, sluit u de meter voorafgaand aan de schakelaar aan.

4 Affichage des compteurs ME3zr / Anzeige der Zähler (ME3zr) / Display dei contatori ME3zr / Display van de meters ME3zr

ME3zr

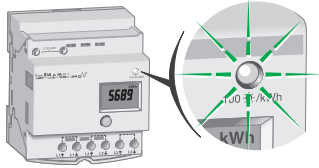


ME3zr



- fr** Compteur total - compteur partiel
- de** Gesamtzähler - Zwischenzähler
- it** Contatore totale - contatore parziale
- nl** Totaalmeter - tussenmeter
- fr** Reset du compteur partiel
- de** Nullstellung des Zwischenzählers
- it** Reset del contatore parziale
- nl** Reset van tussenmeter

5 Contrôle du fonctionnement / Funktionskontrolle / Controllo del funzionamento / Functiecontrole



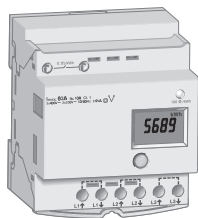
- fr** Voyant de comptage : 1 éclair pour 10 Wh. Le voyant de comptage peut être utilisé pour contrôler la précision de l'appareil. Il faut compter 1000 éclairs.
- de** Zählleuchte: 1 Blinksignal pro 10 Wh. Die Zählleuchte kann zur Genauigkeitsprüfung des Geräts verwendet werden. Es sind 1000 Blinksignale einzukalkulieren. Mit der Überprüfung ist ein Stromverbrauch verbunden.
- it** Indicatore del contatore: 1 lampeggio per 10 Wh. È possibile utilizzare l'indicatore del contatore per verificare l'accuratezza dell'apparecchio. Occorre considerare 1000 lampeggi dell'apparecchio.
- nl** Meterindicator: 1 flits per 10 Wh. De meterindicator kan worden gebruikt om de nauwkeurigheid van de apparatuur te controleren. Er moet rekening worden gehouden met 1000 flitsen. Deze controle verbruikt energie.

6 Dépannage / Fehlerbehebung / Manutenzione / Probleemoplossing

	Err 1 ^{kWh}	Err 2 ^{kWh}	Err 3 ^{kWh}	Err 4 ^{kWh}
fr	● Erreur de configuration ○ Remplacez le compteur d'énergie active.	● Erreur de sauvegarde des données ○ Redémarrez le compteur d'énergie active. Le remplacer si l'erreur persiste.	● U < 75 V ○ Vérifiez votre installation électrique.	● Erreur de récupération des données ○ Redémarrez le compteur d'énergie active. Le remplacer si l'erreur persiste.
de	● Konfigurationsfehler ○ Aktiver Energiezähler austauschen.	● Fehler bei der Datenspeicherung ○ Den Aktiven Energiezähler neu starten. Wenn der Fehler weiterhin besteht, das Gerät austauschen.	● U < 75 V ○ Elektrische Installation überprüfen.	● Fehler bei der Wiederherstellung von Daten ○ Den Aktiven Energiezähler neu starten. Wenn der Fehler weiterhin besteht, das Gerät austauschen.
it	● Errore di configurazione ○ Sostituire il contatore di energia attiva.	● Errore di salvataggio dei dati. ○ Riavviare il contatore di energia attiva. Sostituirlo se l'errore persiste.	● U < 75 V ○ Controllare l'impianto elettrico.	● Errore di recupero dei dati. ○ Riavviare il contatore di energia attiva. Sostituirlo se l'errore persiste.
nl	● Configuratiefout ○ Vervang de actieve elektriciteitsmeter.	● Fout betreffende gegevensopslag ○ Start de actieve elektriciteitsmeter opnieuw. Vervang hem als het probleem aanhoudt.	● U < 75 V ○ Verifieer uw elektrische installatie.	● Fout betreffende gegevensreparatie ○ Start de actieve elektriciteitsmeter opnieuw. Vervang hem als het probleem aanhoudt.

7 Caractéristiques / Technical data / Caratteristiche tecniche / Características

- fr**
- U = 3 x 400 V - 3 x 230 V ±10 %, 50/60 Hz
 - I_{max} = 63 A
 - I_b = 10 A (courant de base)
 - I_{start} = 40 mA (courant de démarrage)
 - Température de fonctionnement : -25 °C à +55 °C (K55)
 - IP50, IK05
 - Catégorie de surtension et de mesure III, degré de pollution 2
 - Consommation : 2,5 VA
 - Bornes / Couple de serrage :
 - puissance : 16 mm² / 1,5 ±0,3 N.m
 - report à distance : 6 mm² / 0,9 ±0,1 N.m
 - Compteur total (sans remise à zéro) :
 - capacité : 999,99 MWh
 - affichage : en kWh ou MWh, 5 chiffres significatifs
 - Affichage minimum : 1 kWh
 - Compteur partiel (ME3zr) :
 - Si TC ≤ 150 A, capacité = 99,99 MWh
 - Si TC > 150 A, capacité = 999,9 MWh
 - affichage : en kWh ou MWh, 4 chiffres significatifs
 - Affichage minimum : 1 kWh
 - Voyant de comptage : 1000 éclairs/kWh
 - Contact NO de report à distance (ME3zr) :
 - 1 impulsion de 200 ms par 10 kWh
 - 18 mA (24 V CC), 100 mA (230 V CA)
 - tension d'isolement TBT : 4 kV, 50 Hz
 - Conforme à la norme CEI 61557-12
 - Classe de précision 1 conformément aux normes CEI 62053-21 et CEI 61557-12 (PMD SD)
 - Contrôle de la précision : le voyant de comptage peut être utilisé pour contrôler la précision de l'appareil. Il faut prendre en compte 100 éclairs de l'appareil. Le contrôle nécessite une consommation d'énergie.
- de**
- U = 3 x 400 V - 3 x 230 V ±10 %, 50/60 Hz
 - I_{max} = 63 A
 - I_b = 10 A (Basisstrom)
 - I_{start} = 40 mA (Anlaufstrom)
 - Betriebstemperatur: -25 °C bis +55 °C (K55)
 - IP50, IK05
 - Überspannungs- und Messkategorie III, Verschmutzungsgrad 2
 - Leistungsaufnahme: 2,5 VA
 - Klemmen/Anzugsmoment:
 - Verbraucheranschluss: 16 mm²/1,5 ±0,3 N.m
 - Fernübertragung: 6 mm²/0,9 ±0,1 N.m
 - Gesamtzähler (ohne Nullstellung):
 - Kapazität: 999,99 MWh
 - Anzeige: in kWh oder MWh, 5 signifikante Ziffern
 - Minimale Anzeige: 1 kWh
 - Zwischenzähler (ME3zr):
 - Wenn Stromwandler ≤ 150 A, Leistung = 99,99 MWh
 - Wenn Stromwandler > 150 A, Leistung = 999,9 MWh
 - Anzeige in kWh oder MWh, 4 signifikante Zahlen
 - Minimale Anzeige: 1 kWh
 - Zählleuchte: 1000 Blitze/kWh
 - Arbeitskontakt der Fernübertragung (ME3zr):
 - 1 Impuls zu 200 ms pro 10 kWh
 - 18 mA (24 VDC), 100 mA (230 VAC)
 - Isolationsspannung SELV: 4 kV, 50 Hz
 - Konform mit der Norm IEC 61557-12
 - Genauigkeitsklasse 1 gemäß den IEC-Normen 62053-21 und 61557-12 (PMD SD)
 - Genauigkeitsprüfung : Zur Überprüfung der Genauigkeit des Geräts kann die Zählleuchte verwendet werden. Es sind 100 Blinksignale des Gerätes heranzuziehen. Mit der Überprüfung ist ein Stromverbrauch verbunden.
- nl**
- U = 3 x 400 V - 3 x 230 V ±10 %, 50/60 Hz
 - I_{max} = 63 A
 - I_b = 10 A (basisstroom)
 - I_{start} = 40 mA (startstroom)
 - Bedrijfstemperatuur: -25 °C tot +55 °C (K55)
 - IP50, IK05
 - Overspannings- en meetcategorie III, vervuilingklasse 2
 - Verbruik: 2,5 VA
 - Klemmen/Aanhaalkoppel:
 - Vermogen: 16 mm²/1,5 ±0,3 N.m
 - Meting op afstand: 6 mm²/0,9 ±0,1 N.m
 - Totameter (zonder reset):
 - capaciteit: 999,99 MWh
 - display: in kWh of MWh, 5 significante cijfers
 - Minimumdisplay: 1 kWh
 - Tussenmeter (ME3zr):
 - Indien CT ≤ 150 A, is de capaciteit 99,99 MWh
 - Indien CT > 150 A, is de capaciteit 999,9 MWh
 - display: in kWh of MWh con 4 cifre significative
 - Indicazione minima: 1 kWh
 - Spia di conteggio: 1000 flash/kWh
 - Contatto NA del riporto a distanza (ME3zr) :
 - 1 impulso di 200 ms per 10 kWh
 - 18 mA (24 V CC), 100 mA (230 V CA)
 - tensione di isolamento: 4 kV, 50 Hz
 - Conforme alla norma IEC 61557-12
 - Classe di precisione 1 conforme alle norme IEC 62053-21 e IEC 61557-12 (PMD SD)
 - Controllo dell'accuratezza : la spia di conteggio può essere utilizzata per controllare la precisione dell'apparecchio. È necessario considerare 100 flash dell'apparecchio. Il controllo comporta un consumo di energia.



Schneider
Electric

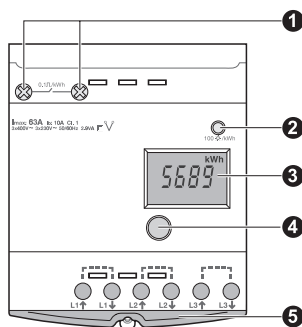
1

Watt-timemåler / Energimätare / Watt-timemåler / Wattituntimittari

- da**
- ME3 (kat.nr. 17075): Watt-timemåler med direkte måling på et trefaset net uden nulleder (3 x 3/400 V – 3 x 230 V AC, 63 A)
 - ME3zr (kat.nr. 17076): ME3 + periodemåler med nulstilling og fjernoverførsel af målte impulser
- no**
- ME3 (Kat.nr. 17075): Watt-timemåler med direkte måling i et trefaset nett uten nøytral (3 x 400 V - 3 x 230 V AC, 63 A)
 - ME3zr (Kat.nr. 17076): ME3 + delmåler med tilbakestilling og fjernoverføring av målte impulser
- sv**
- ME3 (katnr 17075): Energimätare för direktmätning i ett trefasnät utan nulledare (3 x 400 V - 3 x 230 V AC, 63 A)
 - ME3zr (katnr 17076): ME3 + periodmätare och nollställning samt fjärröverföring av registrerade impulser
- fi**
- ME3 (Cat no 17075): Wattituntimittari, jolla voidaan tehdä suorat mittaukset nollajohtimettomissa kolmivaiheverkoissa (3 x 400 V – 3 x 230 V AC, 63 A)
 - ME3zr (Cat no 17076): ME3 + osittaislaskuri ja nollaus ja mitattujen pulssien etäsiirto

2

Beskrivelse / Beskrivning / Beskrivelse / Kuvaus



- da**
- Impulsudgang for fjernoverførsel (ME3zr)
 - Blinkende målerindikator
 - Visning af total- eller periodemåler
 - Trykknapp: Visning af total- eller periodemåler, nulstilling af periodemåler (ME3zr)
 - Blyforseglingstilbehør
- sv**
- Pulsutgång för fjärröverföring (ME3zr)
 - Blinkande mätarindikator
 - Visning av total- eller periodmätare
 - Tryckknapp: Visning av total- eller periodmätare, nollställning av periodmätare (ME3zr)
 - Blypackningstillbehör
- no**
- Pulsutgang for fjernoverføring (ME3zr)
 - Blinkende måleindikator
 - Visning av totalmåler eller delmåler
 - Trykknapp: Visning av totalmåler eller delmåler, nullstillingsmåler (ME3zr)
 - Plomberingstilbehør
- fi**
- Etäsiirron pulssilähtö (ME3zr)
 - Viilkuva mittausvalo
 - Kokonais- tai osittaislaskurin mittarinäyttö
 - Painike: Kokonais- tai osittaislaskurin mittarinäyttö, osittaislaskurin nollaus (ME3zr)
 - Lyijyttiivistylisävaruste

FARE / FARA / FARE / VAARA

RISIKO FOR ELEKTRISK STØD, EKSPLOSION ELLER LYSBUE

Sluk for strømmen til udstyret, før det vedligeholdes.

Hvis disse retningslinjer ikke følges, kan det medføre død eller alvorlig personskade.

RISK FÖR ELEKTRISK STÖT, EXPLOSION ELLER LJUSBÄGE.

Koppla från alla elektriska anslutningar innan du underhåller utrustningen.

Följ alltid de här anvisningarna för att förhindra allvarliga personskador och

FARE FOR ELEKTRISK STØT, EKSPLOSION ELLER LYSBUEDANNELSE

Koble fra all strøm før vedlikehold av utstyret. Hvis disse instruksjonene ikke blir fulgt, vil det føre til dødsfall eller alvorlig

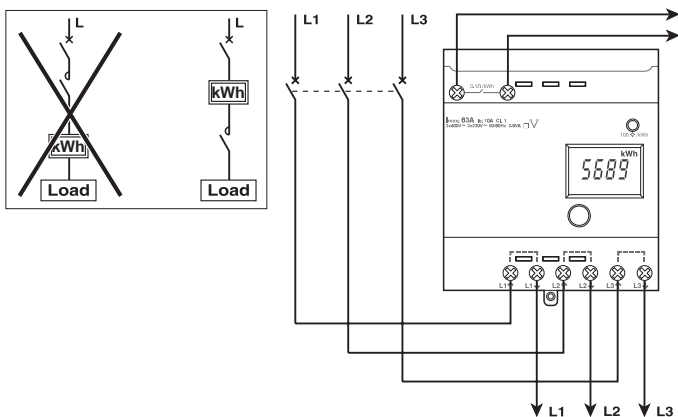
SÄHKÖISKUN, RÄJÄHDYKSEN TAI KAARILEIMAHDUKSEN VAARA

Katkaise virta kokonaan ennen laitteen huoltoa.

Muutoin seurauksena saattaa olla kuolema tai vakava vamma.

3

Installation / Installation / Installering / Asennus

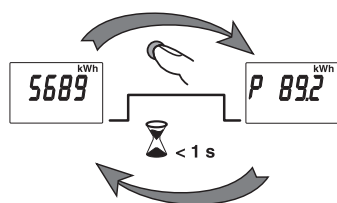


- da**
- Der skal kun være adgang til frontpanelet under normal drift.
 - Når watt-timemåler er tilknyttet en kontaktor, skal tilsluttes opstrøms i forhold til kontaktoeren.
- sv**
- Endast frontpanelen får vara åtkomlig vid normal drift.
 - När energimätare kopplas till en kontaktor ska anslutas uppströms i förhållande till kontaktoeren.
- no**
- Under normal drift skal man bare ha tilgang til frontdekselet.
 - Når watt-timemåler er tilknyttet en kontaktor, skal kobles oppstrøms for kontaktoeren.
- fi**
- Vain etupaneelin tulee olla käytettävissä normaalin toiminnan aikana.
 - Kun wattituntimittari:tä käytetään yhdessä kontaktoerin kanssa, kytke kontaktoeriin nähden vastasuuntaan.

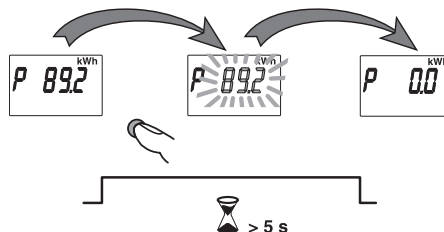
4

ME3zr målervisning / ME3zr mätarvisning / ME3zr målervisning / ME3zr-mittarinäyttö

ME3zr



ME3zr



da Totalmåler – periodemåler

no Totalmåler – delmåler

da Nulstilling af periodemåleren

no Nullstinning av delmåler

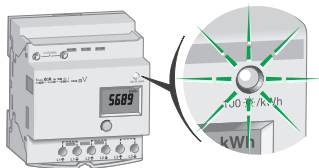
sv Totalmätare – periodmätare

fi Kokonaislaskuri/osittaislaskuri

sv Nollställa periodmätaren

fi Osittaislaskurin nollaus

5 Kontrollerer funktionen / Kontrollera drift / Kontrollere funksjon / Toimenpidettä tarkastetaan



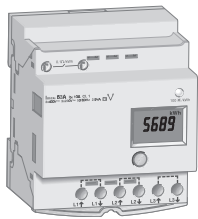
- da** Wattmeterets indikator: 1 blink for 10 Wh.
Wattmeterets indikator kan bruges til at kontrollere udstyret nøjagtighed. Der skal tages højde for 1000 blink. Denne kontrol forbruger strøm.
- sv** Mätarindikator: 1 blink för 10 Wh.
Mätarindikatorn kan användas till att kontrollera utrustningens noggrannhet. 1000 blixtrar måste tas i beaktan. Denna kontroll förbrukar strøm.
- no** Måleindikator: 1 blink for 10 Wh.
Måleindikatoren kan brukes til å kontrollere nøyaktigheten til utstyret. 1000 blink må tas i betraktning. Denne kontrollen bruker strøm.
- fi** Mittauksen merkkivalo: 1 välähdyks / 10 Wh.
Mittauksen merkkivaloa voidaan käyttää laitteen tarkkuuden tarkastamiseen. 1000 välähdystä tulee ottaa huomioon. Tämä tarkastus kuluttaa virtaa.

6 Fejlfinding / Felsökning / Feilsøking / Vianetsintä

	Err1 ^{kWh}	Err2 ^{kWh}	Err3 ^{kWh}	Err4 ^{kWh}
da	<ul style="list-style-type: none"> ● Konfigurationsfejil ○ Udskift watt-timemåler. 	<ul style="list-style-type: none"> ● Dataregistreringsfejil ○ Genstart watt-timemåler. Udskift den, hvis fejlen fortsætter. 	<ul style="list-style-type: none"> ● U < 75 V ○ Kontroller den elektriske installation. 	<ul style="list-style-type: none"> ● Datagenfindingsfejil ○ Genstart watt-timemåler. Udskift den, hvis fejlen fortsætter.
sv	<ul style="list-style-type: none"> ● Konfigurationsfel ○ Byt ut energimätaren. 	<ul style="list-style-type: none"> ● Dataregistreringsfel ○ Starta om energimätaren. Byt ut den om felet kvarstår. 	<ul style="list-style-type: none"> ● U < 75 V ○ Kontrollera elinstallationen. 	<ul style="list-style-type: none"> ● Datahämtningsfel ○ Starta om energimätaren. Byt ut den om felet kvarstår.
no	<ul style="list-style-type: none"> ● Konfigureringsfeil ○ Skift ut watt-timemåler. 	<ul style="list-style-type: none"> ● Dataregistreringsfeil ○ Start watt-timemåler på nytt. Skift den ut hvis feilen vedvarer. 	<ul style="list-style-type: none"> ● U < 75 V ○ Kontroller den elektriske installasjonen. 	<ul style="list-style-type: none"> ● Feil i datagjenvinning ○ Start watt-timemåler på nytt. Skift den ut hvis feilen vedvarer.
fi	<ul style="list-style-type: none"> ● Määrittämisvirhe ○ Vaihda wattituntimittari. 	<ul style="list-style-type: none"> ● Tietojen tallennusvirhe ○ Käynnistä Wattituntimittari uudelleen. Vaihda se, jos virhe toistuu. 	<ul style="list-style-type: none"> ● U < 75 V ○ Tarkasta sähköasennus. 	<ul style="list-style-type: none"> ● Tietojen hakuvirhe ○ Käynnistä Wattituntimittari uudelleen. Vaihda se, jos virhe toistuu.

7 Tekniske data / Tekniska data / Tekniske data / Tekniset tiedot

- da**
- U = 3 x 400 V - 3 x 230 V ±10 %, 50/60 Hz
 - I_{max} = 63 A
 - I_b = 10 A (basisstrøm)
 - I_{start} = 40 mA (startstrøm)
 - Driftstemperatur: -25 °C til +55 °C (K55)
 - IP50, IK05
 - Overspænding og måling kategori III, forureningsgrad 2
 - Forbrug: 2,5 VA
 - Terminaler/tilspændingsmoment:
 - Effekt: 16 mm²/1,5 ±0,3 N.m
 - Fjernoverførsel: 6 mm²/0,9 ±0,1 N.m
 - Totalmåler (uden nulstilling):
 - Kapacitet: 999,99 MWh
 - Visning: 1 kWh eller MWh med 5 betydende cifre
 - Minimumvisning: 1 kWh
 - Periodemåler (ME3zr):
 - Hvis CT ≤ 150 A er kapaciteten = 99,99 MWh
- sv**
- U = 3 x 400 V - 3 x 230 V ±10 %, 50/60 Hz
 - I_{max} = 63 A
 - I_b = 10 A (basistrøm)
 - I_{start} = 40 mA (startstrøm)
 - Driftstemperatur: -25 °C till +55 °C (K55)
 - IP50, IK05
 - Överspänning och mätkategori III, föroreningsgrad 2
 - Förbrukning: 2,5 VA
 - Anslutningar/åtdragningsmoment:
 - Effekt: 16 mm²/1,5 ±0,3 N.m
 - Fjärröverföring: 6 mm²/0,9 ±0,1 N.m
 - Total mätare (utan nollställning):
 - Kapacitet: 999,99 MWh
 - Visning: 1 kWh eller MWh med 5 signifikanta siffror
 - Minsta visning: 1 kWh
 - Periodmätare (ME3zr):
 - Om CT ≤ 150 A, kapacitet = 99,99 MWh
- no**
- U = 3 x 400 V - 3 x 230 V ±10 %, 50/60 Hz
 - I_{max} = 63 A
 - I_b = 10 A (basisstrøm)
 - I_{start} = 40 mA (startstrøm)
 - Driftstemperatur: -25 °C til +55 °C (K55)
 - IP50, IK05
 - Overspenning og måling kategori III, forureningsgrad 2
 - Forbruk: 2,5 VA
 - Klemmer/dreiemoment:
 - Effekt: 16 mm² / 1,5 ±0,3 N.m
 - Fjernoverføring: 6 mm² / 0,9 ± 0,1 N.m
 - Totalmåler (uten nullstilling):
 - Kapasitet: 999,99 MWh
 - Visning: i kWh eller MWh med 5 signifikante siffer
 - Minimumvisning: 1 kWh
- fi**
- U = 3 x 400 V - 3 x 230 V ±10 %, 50/60 Hz
 - I_{max} = 63 A
 - I_b = 10 A (perusvirta)
 - I_{start} = 40 mA (käynnistysvirta)
 - Käyttölämpötila: -25...+55 °C (K55)
 - IP50, IK05
 - Ylijännite- ja mittausluokka III, saastutusaste 2
 - Virrankulutus: 2,5 VA
 - Liittimet/kiristysmomentti:
 - Teho: 16 mm² / 1,5 ±0,3 N.m
 - Etäsiirto: 6 mm² / 0,9 ±0,1 N.m
 - Kokonaislaskuri (ilman nollausta):
 - Kapasiteetti: 999,99 MWh
 - Näyttö: kWh tai MWh ja 5 merkitsevää numeroa
 - Pienin mahdollinen näyttö: 1 kWh
 - Osittaislaskuri (ME3zr):
 - Jos virtamuuntaja ≤ 150 A, kapasiteetti = 99,99 MWh
- da**
- Hvis CT > 150 A er kapaciteten = 999,9 MWh
 - Visning: 1 kWh eller MWh med 4 betydende cifre
 - Minimumvisning: 1 kWh
 - Målerindikator: 1000 blink/kWh
 - NO-kontakt til fjernoverførsel (ME3zr):
 - 1 impuls på 200 msek per 10 kWh
 - 18 mA (24 V DC), 100 mA (230 V AC)
 - ELV-isoleringssspænding: 4 kV, 50 Hz
 - Overholder IEC 61557-12
 - Præcisionsklasse 1 overholder IEC 62053-21 og IEC 61557-12 (PMD SD)
 - Kontrollerer nøjagtigheden : målerindikatoren kan bruges til at kontrollere udstyrets præcision. Det skal blinke 100 gange. Denne kontrol forbruger strøm.
- sv**
- Om CT > 150 A, kapacitet = 999,9 MWh
 - Visning: 1 kWh eller MWh med 4 signifikanta siffror
 - Minsta visning: 1 kWh
 - Mätindikator: 1000 blinkningar/kWh
 - NO-kontakt för fjärröverföring (ME3zr):
 - 1 impuls på 200 ms per 10 kWh
 - 18 mA (24 V DC), 100 mA (230 V AC)
 - ELV-isoleringssspänning: 4 kV, 50 Hz
 - Följer IEC 61557-12
 - Precisionsklass 1, följer IEC 62053-21 och IEC 61557-12 (PMD SD)
 - Kontroll av noggrannhet : mätindikatorn kan användas för att kontrollera utrustningens precision. 100 blinkningar måste tas med i beräkningen. Denna kontroll drar strøm.
- no**
- Hvis CT > 150 A, kapasitet = 999,9 MWh
 - Visning: i kWh eller MWh med 4 signifikante siffer
 - Minimumvisning: 1 kWh
 - Måleindikator: 1000 blink/kWh
 - Normalt åpen kontakt for fjernoverføring (ME3zr)
 - 1 impuls på 200 ms per 10 kWh
 - 18 mA (24 V DC), 100 mA (230 V AC)
 - ELV-isolasjonsspennning: 4 kV, 50 Hz
 - Samsvar med IEC 61557-12
 - Nøyaktighetsklasse 1 i samsvar med IEC 62053-21 og IEC 61557-12 (PMD SD)
 - Kontrollerer nøyaktighet : måleindikatoren kan brukes til å kontrollere utstyrets nøyaktighet. Det skal være 100 blink. Denne kontrollen forbruker strøm.
- fi**
- Jos virtamuuntaja > 150 A, kapasiteetti = 999,9 MWh
 - Näyttö: kWh tai MWh ja 4 merkitsevää numeroa
 - Pienin mahdollinen näyttö: 1 kWh
 - Mittauksen merkkivalo: 1000 välähdystä/kWh
 - Sulkukosketin (NO) etäsiirrolle (ME3zr):
 - 1 pulssi 200 ms / 10 kWh
 - 18 mA (24 V DC), 100 mA (230 V AC)
 - Erittäin alhainen jännite, eristysjännite: 4 kV, 50 Hz
 - IEC 61557-12:n mukainen
 - IEC 62053-21:n ja IEC 61557-12:n (PMD SD) mukainen tarkkuusluokka 1
 - Tarkkuutta tarkastetaan : mittausvalon avulla voidaan tarkastaa laitteiden tarkkuus. 100 välähdystä on otettava huomioon. Tämä tarkastus kuluttaa virtaa.

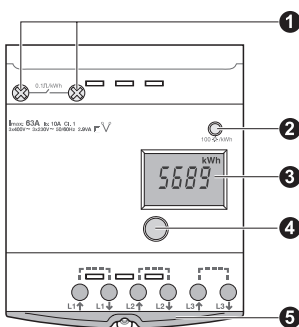


Schneider
Electric

1 Счетчик электроэнергии / Licznik watogodzin / Wathhodinový elektroměr / Fogyasztásmérő

- ru** ● ME3 (№ по кат. 17075): Счетчик электроэнергии для прямого измерения в трехфазной сети с нейтралью (3 x 400 В – 3 x 230 В переменного тока, 63 А)
● ME3zr (№ по кат. 17076): ME3 + парциальный счетчик с функцией сброса и удаленной передачей измеренных импульсов
- pl** ● ME3 (nr kat. 17075): Licznik watogodzinowy z bezpośrednim wskazaniem dla sieci trójfazowej bez przewodu neutralnego (3 x 400 V – 3 x 230 V prądu przemiennego, 63 A)
● ME3zr (nr kat. 17076): ME3 + licznik częściowy z resetowaniem, zdalnym przesyłaniem zliczonych impulsów
- cs** ● ME3 (Kat. č. 17075): Wathhodinový elektroměr s přímým měřením na třífázové síti bez nulového vodiče (3 x 400 V – 3 x 230 V stříd., 63 A)
● ME3zr (Kat. č. 17076): ME3 + dílčí elektroměr s vynulováním a dálkovým přenosem naměřených impulsů
- hu** ● ME3 (Rend. sz. 17075): Háromfázisú közvetlen fogyasztásmérő háromvezetékes hálózatokhoz (3 x 400 V - 3 x 230 V váltakozó áram, 63 A)
● ME3zr (Rend. sz. 17076): ME3 + részleges mérési lehetőség nullázással és a mért impulzusok távjelzése

2 Описание / Opis / Popis / Leírás



- ru** 1 Вывод импульсов для удаленной передачи (ME3zr)
2 Мигающий индикатор счетчика
3 Дисплей полного или неполного счетчика
4 Кнопка: дисплей по лного или парциального счетчика, сброс парциального счетчика (ME3zr)
5 место для опломбирования
- pl** 1 Wyjście impulsowe dla zdalnego przesyłania (ME3zr)
2 Migający wskaźnik licznika
3 Wyświetlanie licznika całkowitego lub częściowego
4 Przycisk: Wyświetlanie licznika całkowitego lub częściowego, resetowanie licznika częściowego (ME3zr)
5 Plombownica
- cs** 1 Pulsní výstup pro dálkový přenos (ME3zr)
2 Blikající indikátor elektroměru
3 Displej hlavního nebo dílčího elektroměru
4 Tlačítko: Displej hlavního nebo dílčího elektroměru, vynulování dílčího elektroměru (ME3zr)
5 Pomůcky pro použití olověné plomby
- hu** 1 Távjelzés impulzus kimenete (ME3zr)
2 Villogó mérésjelző
3 A teljes vagy a részleges mérés kijelzése
4 Nyomógomb: A teljes vagy a részleges mérés kijelzése, a részleges mérő nullázása (ME3zr)
5 Plombálási kiegészítő

⚠ ОПАСНОСТЬ / NIEBEZPIECZEŃSTWO / POZOR /

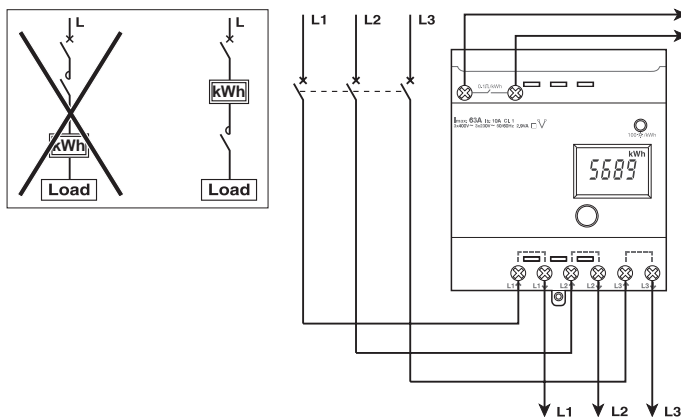
ОПАСНОСТЬ ПОРАЖЕНИЯ ЭЛЕКТРИЧЕСКИМ ТОКОМ, ВЗРЫВА ИЛИ ВСПЫШКИ ДУГИ.
Отключите все источники питания перед обслуживанием оборудования.
Несоблюдение этих инструкций приведет к смертельному исходу или серьезной травме.

RYZIKO PORAZENIA PRĄDEM, WYBUCHU LUB ŁUKU ELEKTRYCZNEGO.
Przed rozpoczęciem serwisowania należy odłączyć wszystkie źródła energii.
Niezastosowanie się do tych zasad może doprowadzić do śmierci lub poważnych obrażeń.

NEBEZPEČÍ ÚRAZU ELEKTRICKÝM PROUDEM, VÝBUCHU NEBO VZPLANUTÍ ELEKTRICKÉHO OBLOUKU.
Před údržbou zařízení odpojte veškeré napájení.
Nedodržení těchto pokynů způsobí smrt nebo vážné zranění.

ELEKTROMOS ÁRAMÚTÉS, ROBBANÁS VAGY ÍVKISÜLÉS VESZÉLYEA.
készülék szervizelése előtt válasszon le minden feszültségforrást.
Az utasítások ignorálása súlyos vagy halálos sérülést okozhat.

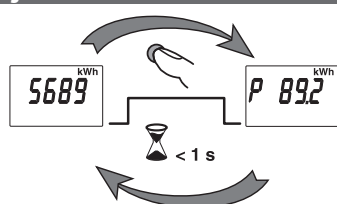
3 Установка / Instalacja / Montáž / Telepítés



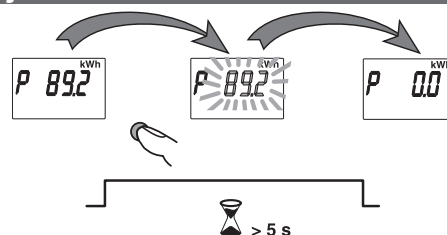
- ru** ● При нормальной эксплуатации доступ должен быть открыт только к передней панели.
● Когда в сети присутствует контактор, подключайте счетчик электроэнергии перед контактором.
- pl** ● Podczas normalnej pracy powinien być dostępny wyłącznik panel przedni.
● Gdy licznik watogodzinowy jest połączony ze stycznikiem, należy połączyć dopływ licznika stycznika.
- cs** ● Během normálního provozu by měl být přístupný pouze přední panel.
● Je-li wathhodinový elektroměr propojen se stykačem, připojte jej před stykač.
- hu** ● Szabályos működtetéskor csak az előlapnak kell hozzáférhetőnek lennie.
● Ha az fogyasztásmérő készülék mágneskapcsolóhoz kapcsolódik, az készüléket a mágneskapcsoló elé csatlakoztassa.

4 Индикация счетчика ME3zr / Wyświetlacz licznika ME3zr / Displej elektroměru ME3zr / Az ME3zr mérő kijelzője

ME3zr



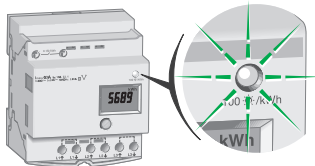
ME3zr



- ru** Полный счетчик - парциальный счетчик
pl Licznik całkowity - licznik częściowy
- cs** Hlavní elektroměr - dílčí elektroměr
hu Teljes mérés - részleges mérés

- ru** Сброс парциального счетчика
pl Resetowanie licznika częściowego
- cs** Nulování dílčího elektroměru
hu A részleges mérés nullázása

5 Проверка функционирования / Sprawdzanie działania / Postup kontroly / Működés ellenőrzése



- ru** Индикатор счетчика: 10 миганий/Вт·ч. Для проверки точности оборудования можно использовать индикатор счетчика. Необходимо учесть 1000 миганий. При этой проверке потребляется электричество.
- pl** Wskaźnik licznika: 1 błysk na 10 Wh. Wskaźnik licznika może służyć do sprawdzania dokładności sprzętu. Należy wziąć pod uwagę 1000 błysków. Ten test zużywa energię elektryczną.
- cs** Měřič: 1 záblesk na 10 Wh. Pomocí měřiče lze zkontrolovat přesnost zařízení. Je nutné vzít v úvahu 1000 záblesků. Při této kontrole dochází ke spotřebě energie.
- hu** Voyant de comptage : 1 éclair pour 10 Wh. Mérő-visszajelzés: 1 villanás 10 Wh-hoz. A mérő-visszajelzés a berendezés pontosságának ellenőrzéséhez használható. 1000 villanást kell figyelembe venni. Az ellenőrzés fogyasztással jár.

6 Поиск и устранение неисправностей / Rozwiązywanie problemów / Odstraňování závad / Hibaelhárítás

	Err 1 ^{kWh}	Err 2 ^{kWh}	Err 3 ^{kWh}	Err 4 ^{kWh}
ru	<ul style="list-style-type: none"> Ошибка конфигурации <ul style="list-style-type: none"> Замените счетчик электроэнергии. 	<ul style="list-style-type: none"> Ошибка записи данных <ul style="list-style-type: none"> Перезапустите счетчик электроэнергии. При повторном возникновении ошибки. 	<ul style="list-style-type: none"> U < 75 В <ul style="list-style-type: none"> Проверьте подключение. 	<ul style="list-style-type: none"> Ошибка получения данных <ul style="list-style-type: none"> Перезапустите счетчик электроэнергии. При повторном возникновении ошибки.
pl	<ul style="list-style-type: none"> Błąd konfiguracji <ul style="list-style-type: none"> Wymień licznik watogodzinowy. 	<ul style="list-style-type: none"> Błąd rejestracji danych <ul style="list-style-type: none"> Uruchom ponownie licznik watogodzinowy. Wymień go, jeśli błąd pozostanie. 	<ul style="list-style-type: none"> U < 75 V <ul style="list-style-type: none"> Sprawdź instalację elektryczną. 	<ul style="list-style-type: none"> Błąd pobierania danych <ul style="list-style-type: none"> Uruchom ponownie licznik watogodzinowy. Wymień go, jeśli błąd pozostanie.
cs	<ul style="list-style-type: none"> Chyba konfigurace <ul style="list-style-type: none"> Vyměňte watthodinový elektroměr. 	<ul style="list-style-type: none"> Chyba zápisu dat <ul style="list-style-type: none"> Restartujte watthodinový elektroměr. Vyměňte ho, jestliže závada přetrvává. 	<ul style="list-style-type: none"> U < 75 V <ul style="list-style-type: none"> Zkontrolujte svoji elektrickou instalaci. 	<ul style="list-style-type: none"> Chyba vyhledávání dat <ul style="list-style-type: none"> Restartujte watthodinový elektroměr. Vyměňte ho, jestliže závada přetrvává.
hu	<ul style="list-style-type: none"> Beállítási hiba <ul style="list-style-type: none"> Cserélje ki az fogyasztásmérő készüléket. 	<ul style="list-style-type: none"> Adatrögzítési hiba <ul style="list-style-type: none"> Índítsa újra az fogyasztásmérő készüléket. Cserélje ki, ha a hiba továbbra is fennáll. 	<ul style="list-style-type: none"> U < 75 V <ul style="list-style-type: none"> Ellenőrizze az elektromos berendezéseket. 	<ul style="list-style-type: none"> Adat-visszakeresési hiba <ul style="list-style-type: none"> Índítsa újra az fogyasztásmérő készüléket. Cserélje ki, ha a hiba továbbra is fennáll.

7 Технические характеристики / Dane techniczne / Technická data / Műszaki adatok

- ru**
- U = 3 x 400 V - 3 x 230 V ±10 %, 50/60 Hz
 - I_{max} = 63 A
 - I_b = 10 A (базовый ток)
 - I_{start} = 40 mA (пусковой ток)
 - Рабочая температура: от -25°C до +55°C (K55)
 - IP50, IK05
 - Категория перенапряжения и измерения III, степень загрязнения 2
 - Энергопотребление: 2,5 ВА
 - Клеммы/Момент затяжки:
 - Электроэнергия: 16 мм²/1,5 ±0,3 Нм
 - Удаленная передача: 6 мм²/0,9 ±0,1 Нм
 - Полный счетчик (без возможности сброса):
 - Емкость: 999,99 МВт/ч
 - Индикация: в кВт/ч или МВт/ч с 5 значимыми разрядами
 - Минимальное значение индикации: 1 кВт/ч
 - Парциальный счетчик (ME3zr):
 - Если CT ≤ 150 A, емкость = 99,99 МВт/ч
 - Если CT > 150 A, емкость = 999,9 МВт/ч
- pl**
- U = 3 x 400 V - 3 x 230 V ±10 %, 50/60 Hz
 - I_{max} = 63 A
 - I_b = 10 A (prąd podstawowy)
 - I_{start} = 40 mA (prąd uruchomienia)
 - Temperatura pracy: od -25°C do +55°C (K55)
 - IP50, IK05
 - Kategoria III przepięcia i pomiaru, stopień 2 zanieczyszczenia
 - Zużycie: 2,5 VA
 - Zaciski/ moment dokręcania:
 - Zasilanie: 16 mm²/1,5 ±0,3 N.m
 - Zdalny przesył: 6 mm²/0,9 ±0,1 N.m
 - Licznik całkowity (bez resetowania):
 - Pojemność: 999,99 MWh
 - Wyświetlanie: W kWh lub MWh z 5 cyframi znaczącymi
 - Minimalne wskazanie: 1 kWh
 - Licznik częściowy (ME3zr):
 - Jeśli CT ≤ 150 A, pojemność = 99,99 MWh
 - Jeśli CT > 150 A, pojemność = 999,9 MWh
- cs**
- U = 3 x 400 V - 3 x 230 V ±10 %, 50/60 Hz
 - I_{max} = 63 A
 - I_b = 10 A (proud báze)
 - I_{start} = 40 mA (spouštěcí proud)
 - Provozní teplota: -25 °C až +55 °C (K55)
 - IP50, IK05
 - Kategorie měření a přepětí III, stupeň znečištění 2
 - Spotřeba: 2,5 VA
 - Svorky/utahovací moment:
 - Napájení: 16 mm²/1,5 ±0,3 N.m
 - Dálkový přenos: 6 mm²/0,9 ±0,1 N.m
 - Hlavní elektroměr (bez vynulování):
 - Rozsah: 999,99 MWh
 - Displej: V kWh nebo MWh s 5 platnými ciframi
 - Minimální zobrazení: 1 kWh
 - Dílčí elektroměr (ME3zr):
 - Pokud CT ≤ 150 A, kapacita = 99,99 MWh
 - Pokud CT > 150 A, kapacita = 999,9 MWh
- hu**
- U = 3 x 400 V - 3 x 230 V ±10 %, 50/60 Hz
 - I_{max} = 63 A
 - I_b = 10 A (bázisáram)
 - I_{start} = 40 mA (indítási áram)
 - Működési hőmérséklet: -25°C és +55° között (K55)
 - IP50, IK05
 - III. túlterhelési és mérési kategória, 2. szennyezési fokozat
 - Fogyasztás: 2,5 VA
 - Csatlakozók/meghúzási nyomaték:
 - Áram: 16 mm²/1,5 ±0,3 N.m
 - Távjelzés: 6 mm²/0,9 ±0,1 N.m
 - Teljes mérés (nullázás nélkül):
 - Kapacitás: 999,99 MWh
 - Kijelzés: kWh vagy MWh egységekben 5 értékes számjegy
 - Minimális kijelzés: 1 kWh
 - Részleges mérés (ME3zr):
 - Ha CT ≤ 150 A, a kapacitás = 99,99 MWh
 - Ha CT > 150 A, a kapacitás = 999,9 MWh
- ru**
- Индикация: в кВт/ч или МВт/ч с 4 значимыми разрядами
 - Минимальное значение индикации: 1 кВт/ч
 - Индикатор счетчика: 1000 миганий/кВт·ч
 - Нормально разомкнутый контакт для удаленной передачи (ME3zr):
 - 1 импульс длительностью 200 мс на каждые 10 кВт/ч
 - 18 mA (24 В постоянного тока), 100 mA (230 В переменного тока)
 - Напряжение изоляции ELV: 4 кВ, 50 Гц
 - Соответствует стандарту IEC 61557-12
 - Класс точности 1 соответствует стандартам IEC 62053-21 и IEC 61557-12 (PMD SD)
 - Проверка точности: Для проверки точности оборудования можно использовать индикатор счетчика. Необходимо учесть 100 миганий. При этой проверке потребляется электричество.
- pl**
- Wyświetlanie: W kWh lub MWh z 4 cyframi znaczącymi
 - Minimalne wskazanie: 1 kWh
 - Wskaźnik licznika: 1000 błysków/kWh
 - Styk normalnie otwarty (NO) do zdalnego przesyłania (ME3zr):
 - 1 impuls co 200 ms na 10 kWh
 - 18 mA (24 V prądu stałego), 100 mA (230 V prądu przemiennego)
 - Napięcie izolacji obwodu bardzo niskiego napięcia (ELV): 4 kV, 50 Hz
 - Zgodny z wymaganiami normy IEC 61557-12
 - Klasa dokładności 1 zgodnie z wymaganiami norm IEC 62053-21 i IEC 61557-12 (PMD SD)
 - Sprawdzanie dokładności: wskaźnik licznika może być użyty do sprawdzenia dokładności sprzętu. Należy wziąć pod uwagę 100 błysków. Ten test zużywa energię elektryczną.
- cs**
- Displej: V kWh nebo MWh se 4 platnými ciframi
 - Minimální zobrazení: 1 kWh
 - Indikátor elektroměru: 1000 bliknutí/kWh
 - ŽÁDNÝ kontakt pro dálkový přenos (ME3zr):
 - 1 impuls o délce 200 ms na 10 kWh (18 mA (24 V stejnosm.), 100 mA (230 V stříd.)
 - VNN izolační napětí: 4 kV, 50 Hz
 - Vyhovuje normě IEC 61557-12
 - Třída přesnosti 1, v souladu s normou IEC 62053-21 a IEC 61557-12 (PMD SD)
 - Kontrola přesnosti: pro kontrolu přesnosti lze použít indikátor elektroměru. Je nutno vzít v úvahu 100 bliknutí. Tato kontrola spotřebovává elektrickou energii.
- hu**
- Displej: V kWh vagy MWh se 4 platnými ciframi
 - Minimális zobrazení: 1 kWh
 - Indikátor elektroméru: 1000 bliknutí/kWh
 - ŽÁDNÝ kontakt pro dálkový přenos (ME3zr):
 - 1 impuls o délce 200 ms na 10 kWh (18 mA (24 V egyenfeszültség), 100 mA (230 V váltakozó feszültség)
 - ELV szigetelési feszültség: 4 kV, 50 Hz
 - IEC 61557-12 szabványnak megfelelő
 - Az IEC 62053-21 és IEC 61557-12 (PMD SD) szabvány szerinti 1. pontossági osztály
 - Pontosság-ellenőrzés: a mérésjelző a berendezés pontosságának ellenőrzésére használható. 100 felvillanást kell figyelembe venni. Az ellenőrzés áramot fogyaszt.

Safety instructions / Consignes de sécurité / Instrucciones de seguridad / Sicherheitsanweisungen / Instruções de segurança / Istruzioni per la sicurezza / 安全说明 / Veiligheidsinstructies

en

Safety symbols and messages

Read these instructions carefully and look at the equipment to become familiar with the device before trying to install, operate, service or maintain it.



Safety alert

This is the safety alert symbol. It is used to alert you to potential personal injury hazards and prompt you to consult the manual. Obey all safety instructions that follow this symbol in the manual to avoid possible injury or death.

Restricted liability

The user is responsible for checking that the rated characteristics of the device are suitable for its application. The user is responsible for reading and following the device's operating and installation instructions before attempting to commission or maintain it. Failure to follow these instructions can affect device operation and constitute a hazard for people and property.

es

Mensajes y símbolos de seguridad

Lea atentamente estas instrucciones y observe el equipo para familiarizarse con el dispositivo antes de instalarlo, utilizarlo, repararlo o realizar su mantenimiento.



Alerta de seguridad

Éste es el icono de alerta de seguridad. Sirve para advertirle de posibles riesgos de lesiones y para solicitarle que consulte el manual. Observe todas las instrucciones de seguridad que sigan a este icono para evitar posibles lesiones o incluso la muerte.

Responsabilidad limitada

Es responsabilidad del usuario comprobar que las características nominales del dispositivo sean compatibles con esta aplicación. Es responsabilidad del usuario leer y seguir las instrucciones de instalación y funcionamiento del dispositivo antes de intentar su puesta en servicio o realizar su mantenimiento. La inobservancia de estas instrucciones, puede perjudicar el funcionamiento del dispositivo y suponer un peligro para las personas y las instalaciones.

pt

Mensagens e símbolos de segurança

Leia atentamente estas instruções e observe o equipamento até se familiarizar com o dispositivo, antes de tentar instalar, colocar em funcionamento, conservar ou efectuar qualquer manutenção no mesmo.



Alerta de segurança

Este é o símbolo de alerta de segurança. É utilizado para o alertar de potenciais riscos de ferimento pessoal e aconselhá-lo a consultar o manual. Cumpra todas as indicações de segurança com este símbolo no manual, de forma a evitar possíveis ferimentos ou morte.

Responsabilidade limitada

O utilizador deverá verificar se as características determinadas do dispositivo se adequam à sua aplicação. O utilizador é responsável pela leitura e cumprimento das instruções de instalação e funcionamento do dispositivo, antes de tentar efectuar qualquer reparação ou manutenção do mesmo. O incumprimento destas indicações poderá afectar o funcionamento do dispositivo e constituir um perigo humano e material.

zh

安全符号和消息

在试图安装、操作、服务或维护设备之前，请仔细阅读这些说明并仔细查看设备以便熟悉该设备。



安全警告

此标记为安全警告。该标记用于警告您潜在的人身伤害危险并提示您参考手册。遵守手册中的此标记随后的安全说明以避免可能的伤害或死亡。

有限责任

用户有责任检查设备的额定特性适用于其应用。用户有责任在试图调试或维护设备之前，阅读或遵守设备的操作和安装说明。不遵守这些说明会影响设备运行并对人身和财产造成危害。

fr

Messages et symboles de sécurité

Veillez lire soigneusement ces consignes et examiner l'appareil afin de vous familiariser avec lui avant son installation, son fonctionnement ou son entretien.



Alerte de sécurité

Ce symbole est le symbole d'alerte de sécurité. Il sert à alerter l'utilisateur des risques de blessures corporelles et l'invite à consulter la documentation. Respectez toutes les consignes de sécurité données dans la documentation accompagnant ce symbole pour éviter toute situation pouvant entraîner une blessure ou la mort.

Réserve de responsabilité

L'utilisateur a la responsabilité de vérifier que les caractéristiques assignées de l'appareil conviennent à son application. L'utilisateur a la responsabilité de prendre connaissance des instructions de fonctionnement et des instructions d'installation avant la mise en service ou la maintenance, et de s'y conformer. Le non-respect de ces exigences peut affecter le bon fonctionnement de l'appareil et constituer un danger pour les personnes et les biens.

de

Sicherheitsmeldungen und -symbole

Lesen Sie diese Anweisungen sorgfältig durch und sehen Sie sich das Gerät aufmerksam an, um sich vor Installation, Betrieb und Pflege oder Wartung damit vertraut zu machen.



Sicherheitswarnung

Dieses Symbol ist eine Sicherheitswarnung. Es verweist auf die mögliche Gefahr einer Körperverletzung und fordert zur Konsultierung des Handbuchs auf. Halten Sie sich an alle im Handbuch mit diesem Symbol gekennzeichneten Sicherheitshinweise, um Körperverletzung und Todesfälle auszuschließen.

Beschränkte Haftung

Es obliegt der Verantwortung des Anwenders zu überprüfen, ob die Leistungsmerkmale dieses Gerätes für die Anwendung geeignet sind. Außerdem ist der Anwender verpflichtet, vor der Inbetriebnahme oder Wartung des Gerätes die Installations- und Betriebsanweisungen zu lesen und diese zu befolgen. Die Nichtbeachtung dieser Hinweise kann den Betrieb des Gerätes beeinträchtigen und Verletzungen oder Sachschäden zur Folge haben.

it

Messaggi e simboli di sicurezza

Leggere attentamente le istruzioni e acquisire familiarità con l'apparecchiatura prima dell'installazione, della messa in funzione o della manutenzione.



Allarme sicurezza

Questo simbolo di allarme sicurezza avverte l'utilizzatore del rischio di danni fisici e lo invita a consultare il manuale. È necessario seguire tutte le istruzioni nella documentazione che riportano questo simbolo per evitare il rischio di morte o lesioni personali.

Limitazione di responsabilità

L'utilizzatore ha la responsabilità di controllare che le caratteristiche dell'apparecchiatura siano adatte all'uso specifico. Ha inoltre la responsabilità di consultare e seguire le istruzioni per l'installazione e il funzionamento dell'apparecchiatura prima di procedere alla messa in esercizio o alla manutenzione. L'inosservanza di tali indicazioni può compromettere il funzionamento dell'apparecchiatura e rappresentare un pericolo per cose e persone.

nl

Veiligheidssymbolen en -berichten

Lees deze instructies aandachtig en bestudeer de apparatuur zodat u er bekend mee bent voordat u haar probeert te installeren, bedienen of onderhouden.



Veiligheidswaarschuwing

Dit is het symbool voor een veiligheidswaarschuwing. Het verwittigt de gebruiker van het risico op lichamelijke letsels en nodigt hem/haar uit om de handleiding te raadplegen. Volg alle veiligheidsinstructies bij dit symbool in de handleiding nauwgezet om enig risico op letsels of de dood te vermijden.

Beperkte aansprakelijkheid

De gebruiker heeft de verantwoordelijkheid om te controleren of de nominale eigenschappen van de apparatuur geschikt zijn voor de toepassing. De gebruiker heeft de verantwoordelijkheid om de bedienings- en installatiehandleiding van de apparatuur te lezen voordat hij/zij deze probeert te gebruiken of onderhouden. Als deze vereisten niet worden nageleefd, kan de goede werking van de apparatuur worden verhinderd en kunnen personen en eigendom gevaar lopen.

da

Sikkerhedssymboler og -meddelelser

Læs disse anvisninger omhyggeligt, og se på udstyret, så du lærer enheden at kende, før du prøver at installere, betjene eller udføre vedligeholdelsesarbejde på den.



Advarsel

Dette er advarselssymbolet. Det bruges til at advare dig om eventuelle farer for personskader og fortæller dig, at du bør se i brugervejledningen. Iagttag alle sikkerhedsanvisninger efter dette symbol i brugervejledningen for at undgå mulige personskader eller dødsulykker.

Begrænset ansvar

Brugeren er ansvarlig for at kontrollere, at de anførte egenskaber for enheden er velegnede til anvendelsesområdet. Brugeren er ansvarlig for at læse og iagttage betjenings- og installationsanvisningerne til enheden før ibrugtagning eller vedligeholdelse. Hvis disse anvisninger ikke iagttages, kan det påvirke enhedens drift og udgøre en fare for personer og materiel.

sv

Säkerhetssymboler och -meddelanden

Läs instruktionerna noga och inspektera utrustningen så att du lär känna den innan du försöker installera, använda, serva eller underhålla den.



Säkerhetsvarning

Det här är en säkerhetsvarningssymbol. Den används för att varna dig om potentiella risker för personskador och uppmana dig att läsa bruksanvisningen. Följ alla säkerhetsinstruktioner som följer efter symbolen i bruksanvisningen för att undvika eventuella skador och dödsfall.

Ansvarsbegränsning

Det är användarens ansvar att kontrollera att utrustningens angivna egenskaper passar för dess användningsområde. Det är även användarens ansvar att läsa och följa användar- och installationsinstruktionerna innan utrustningen sätts i drift eller underhålls. Om instruktionerna inte följs kan utrustningens funktioner påverkas och utgöra en fara för människor och egendom.

ru

Значки и сообщения о безопасности

Внимательно прочитайте эти инструкции и ознакомьтесь с оборудованием до его установки, эксплуатации, ремонта или обслуживания.



Предупреждение по технике безопасности

Это символ предупреждения по технике безопасности. Он предупреждает о возможном риске получения травмы и отсылает к руководству. Во избежание возможной травмы или смерти выполняйте все инструкции по технике безопасности, которые обозначаются в руководстве таким символом.

Ограниченная ответственность

Пользователь несет ответственность за проверку соответствия номинальных характеристик устройства выполняемым задачам. Пользователь обязан прочитать инструкции по эксплуатации и установке устройства и выполнить их до запуска или обслуживания устройства. Несоблюдение этих инструкций может привести к нарушению работы устройства и возникновению опасности для персонала и имущества.

cs

Bezpečnostní symboly a hlášení

Před montáží, používáním a prováděním servisu nebo údržby zařízení si pečlivě přečtěte tyto pokyny a dobře se vizuálně seznámte se zařízením.



Výstražný bezpečnostní symbol

Toto je výstražný symbol. Varuje vás před nebezpečím možného zranění – pečlivě si přečtěte veškeré pokyny, které jsou u tohoto symbolu v příručce uvedeny. Aby nedošlo ke zranění nebo úmrtí, dodržujte veškeré bezpečnostní pokyny, které jsou u tohoto symbolu v příručce uvedeny.

Vymezení odpovědnosti

Uživatel musí na vlastní odpovědnost zajistit, aby jmenovité charakteristiky zařízení odpovídaly jeho použití. Uživatel se musí na vlastní odpovědnost seznámit s pokyny pro ovládání a montáž zařízení před jeho uvedením do provozu nebo před provedením údržby a musí tyto pokyny dodržovat. Nedodržení těchto pokynů může negativně ovlivnit provoz zařízení a může ohrozit osoby a majetek.

fi

Turvamerkit ja -viestit

Lue nämä ohjeet ja tutustu laitteistoon huolellisesti ennen laitteen asennusta, käyttöä, huoltoa tai ylläpitoa.



Varoitus

Tämä on varoitusmerkintä. Sen tarkoitus on varoittaa mahdollisesta loukkaantumisvaarasta; tutustu tällöin käyttöohjeeseen. Noudata kaikkia tämän merkinnän yhteydessä olevia turvallisuusohjeita tapaturman tai hengenvaaran välttämiseksi.

Vastuunrajoitus

On käyttäjän vastuulla tarkistaa, että laitteen ominaisuudet vastaavat sen aiottua käyttötarkoitusta. Käyttäjän on tutustuttava laitteen käyttö- ja asennusohjeisiin ennen sen käyttöönottoa ja noudatettava niitä käytön aikana. Näiden ohjeiden noudattamatta jättäminen voi vaikuttaa laitteen toimintaan ja aiheuttaa tapaturmavaaran.

no

Sikkerhetssymboler og -meldinger

Les disse forskriftene nøye og se på utstyret for å gjøre deg kjent med innretningen før du forsøker å installere, betjene, reparere eller vedlikeholde det.



Sikkerhetsvarsel

Dette er symbolet for sikkerhetsvarsel. Det brukes for å varsle deg om potensiell fare for personlig skade og å anmode deg til å slå opp i brukerhåndboken. Følg alle sikkerhetsforskriftene som kommer etter dette symbolet for å unngå mulige personskader eller dødsfall.

Begrenset ansvar

Brukeren er ansvarlig for å sjekke at utstyrets oppgitte egenskaper er egnet for dets bruk. Brukeren er ansvarlig for å lese og å følge utstyrets drifts- og installasjonsinstruksjoner før han/hun forsøker å sette det i drift eller vedlikeholde det. Om disse instruksjonene ikke følges kan utstyrets funksjon påvirkes og utgjøre en fare for mennesker og eiendom.

pl

Znaki i informacje dotyczące bezpieczeństwa

Przeczytaj uważnie niniejsze zalecenia i zapoznaj się z urządzeniem, zanim przystąpisz do jego instalacji, obsługi, serwisowania lub konserwacji.



Ostrzeżenie

To jest symbol ostrzeżenia. Ostrzega użytkownika przed sytuacjami, które mogą prowadzić do uszkodzenia ciała i nakazuje zapoznanie się z instrukcją. Należy przestrzegać wszystkich instrukcji opatrzonych tym symbolem, aby nie dopuścić do uszkodzenia ciała lub śmiertelnego wypadku.

Ograniczona odpowiedzialność

Użytkownik jest odpowiedzialny za sprawdzenie, czy właściwości znamionowe urządzenia są odpowiednie do celu, w którym ma być użyte. Użytkownik ma obowiązek przeczytania instrukcji obsługi i montażu urządzenia przed jego uruchomieniem lub rozpoczęciem prac konserwacyjnych oraz ich przestrzegania. Nieprzestrzeganie tych zaleceń może niekorzystnie wpłynąć na pracę urządzenia i stwarzać zagrożenie dla ludzi i mienia.

hu

Biztonsági címkék és üzenetek

Mielőtt a berendezést beüzemelné, működtetné, javítaná vagy karbantartaná, olvassa el figyelmesen az alábbi instrukciókat, és vegye szemügyre a berendezést.



Figyelmeztetés

Ez a szimbólum veszélyhelyzetekre figyelmeztet. Célja, hogy felhívja a figyelmet az esetleges balesetveszélyekre, melyeket a felhasználói kézikönyvben szereplő instrukciók betartásával kerülhet el. A személyi sérülések és halálos balesetek elkerülése érdekében mindig kövesse a szimbólum után található instrukciókat.

Korlátozott felelősségvállalás

A felhasználó felelőssége annak ellenőrzése, hogy a berendezés névleges paraméterei lehetővé teszik-e az alkalmazását. Szintén a felhasználó felelőssége, hogy a berendezés beüzemelése és karbantartása előtt elolvassa és betartsa a működtetéssel és beüzemeléssel kapcsolatos instrukciókat. A vonatkozó instrukciók figyelmen kívül hagyása a berendezés üzemzavarását eredményezheti, és személyi sérülést, illetve anyagi kárt okozhat.