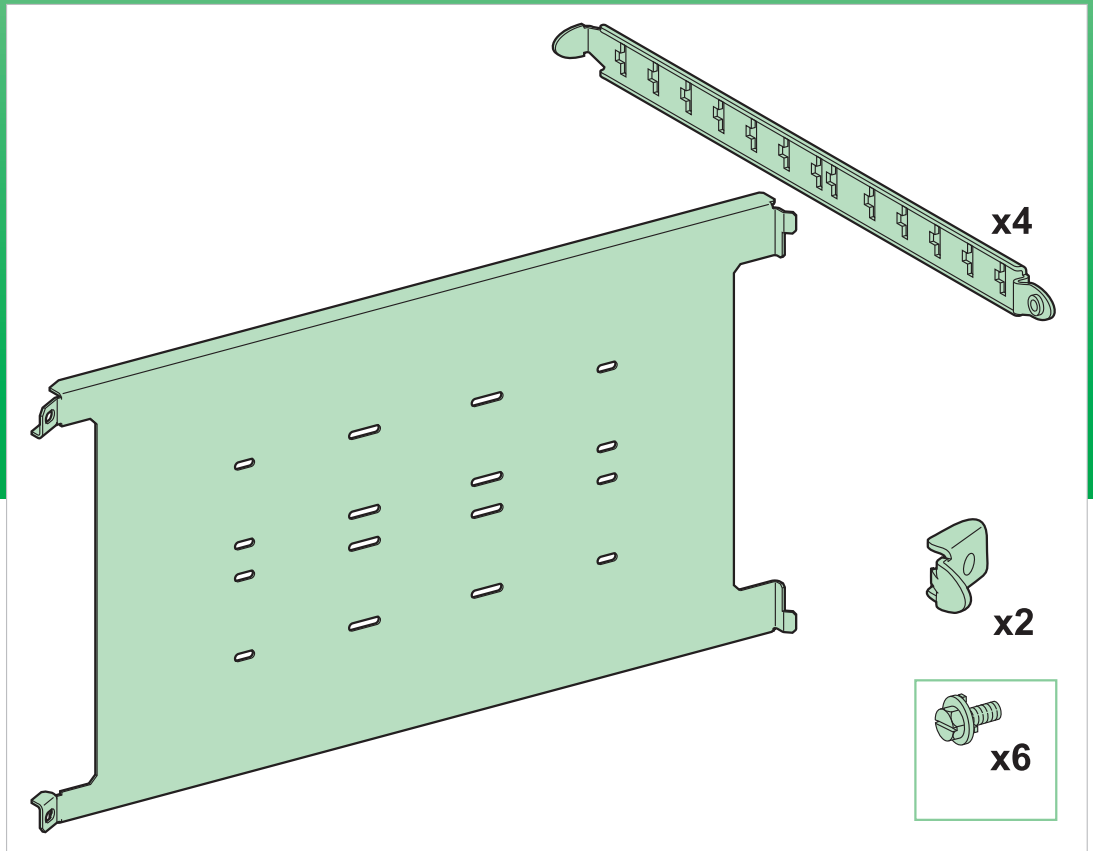
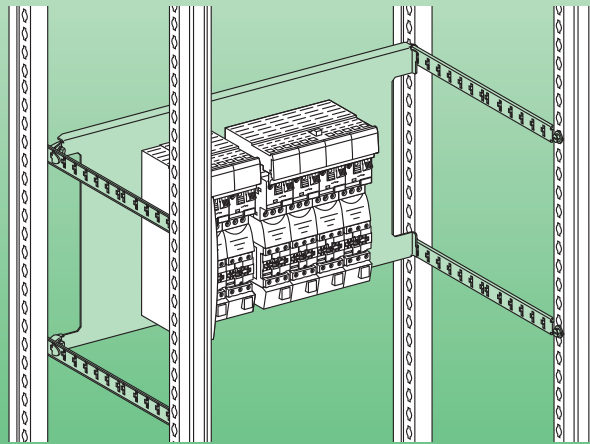
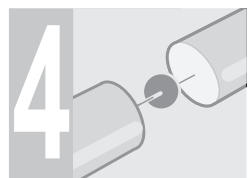
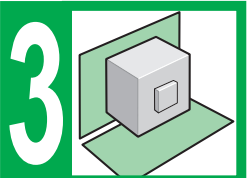


03576

# Prisma Plus



50 mm

1M

50 mm

2M

50 mm

3M

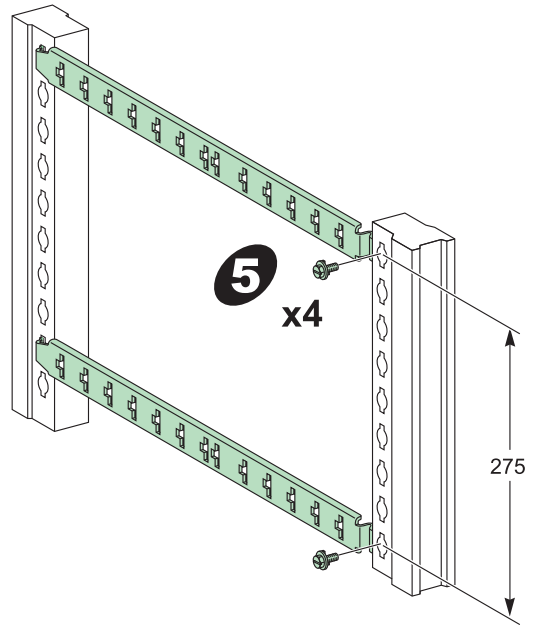
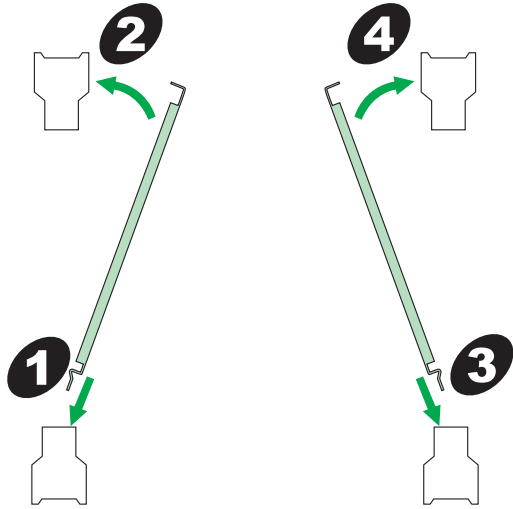
50 mm

4M

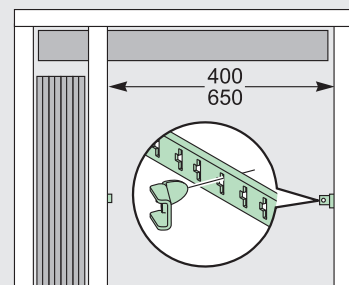
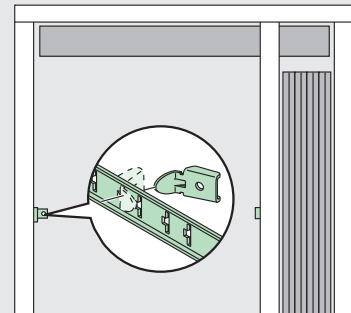
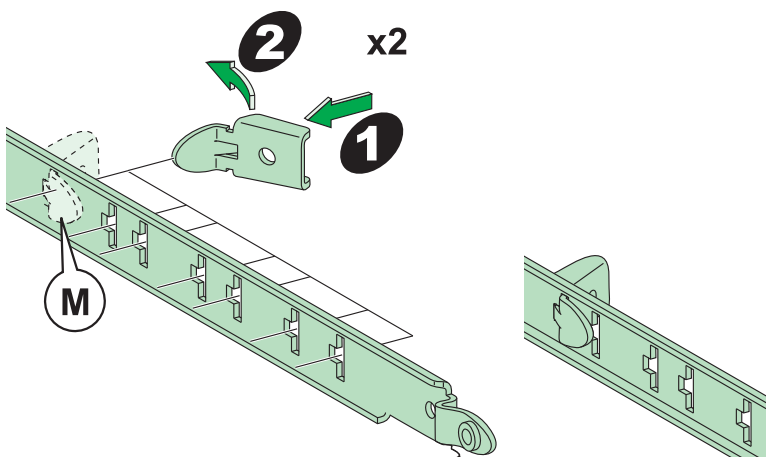
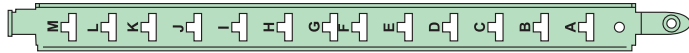
50 mm

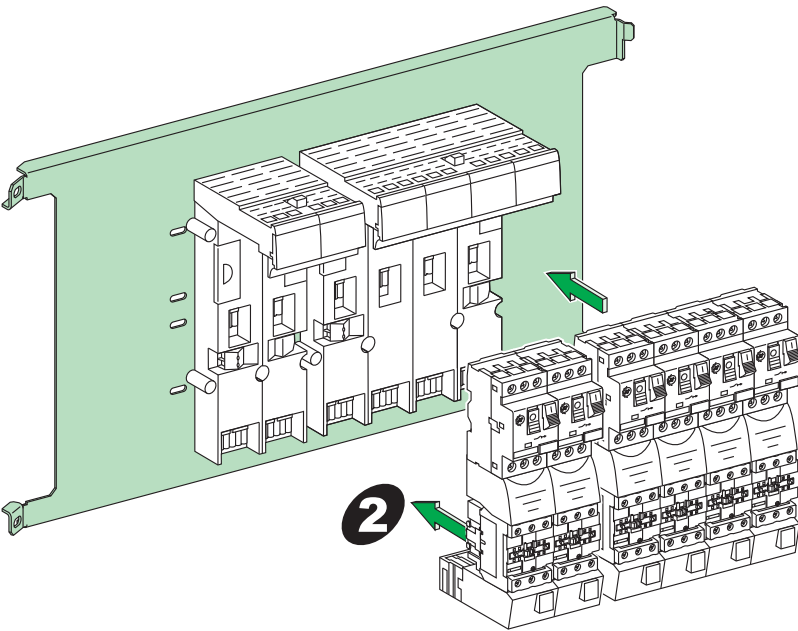
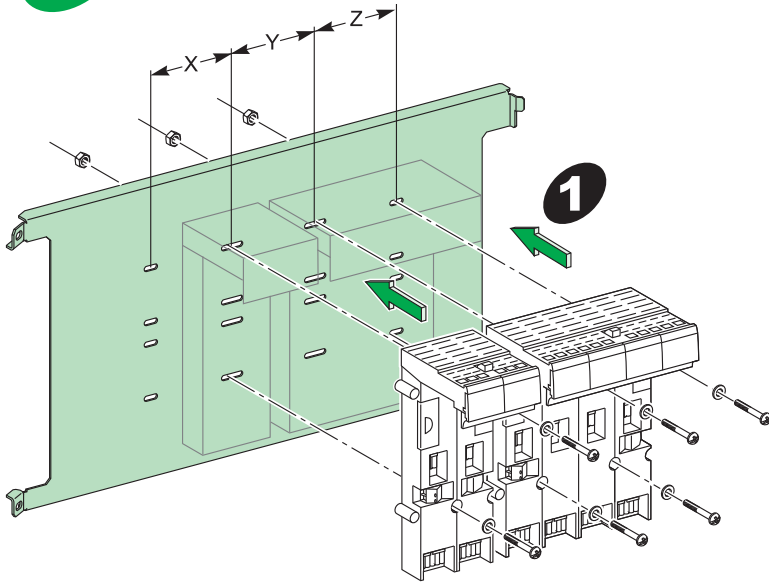
5M

**A**

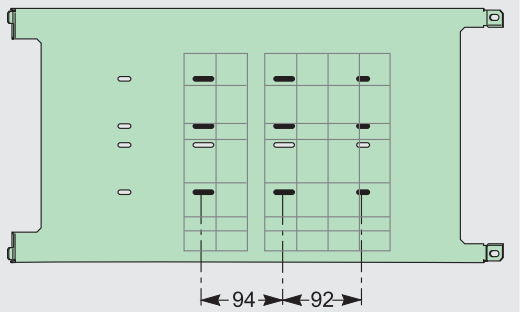
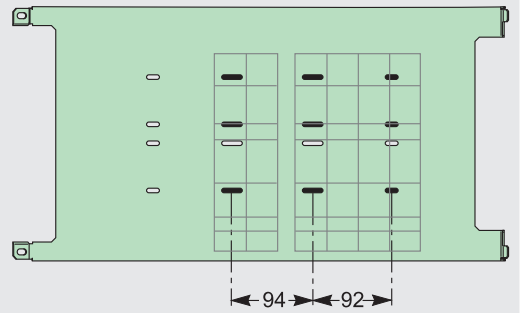


**B**

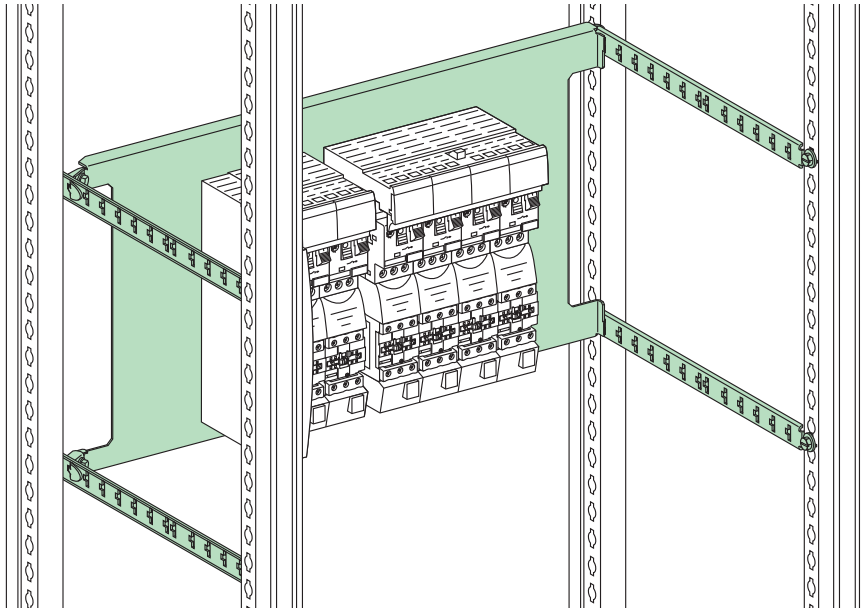
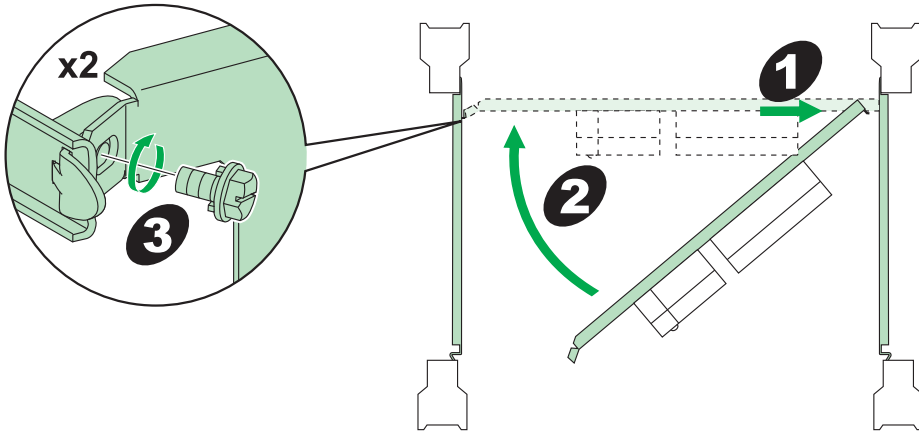




		X	Y	Z
1B2	1B2	-	94	-
1B2	1B4	-	94	92
1B2	1B1	-	101	-
1B4	1B1	92	101	-
1B4	1B4	92	94	92
1B1	1B1	-	108	-



**D**



**Schneider Electric Industries SAS**

35, rue Joseph Monier  
92500 Rueil-Malmaison  
France

<http://www.schneider-electric.com>

**04696243 AB 02**

En raison de l'évolution des normes et du matériel, les caractéristiques indiquées par le texte et les images de ce document ne nous engagent qu'après confirmation par nos services.

*As standards, specifications and designs change from time to time, please ask for confirmation of the information given in this publication.*

Publication : Schneider Electric  
Réalisation : Ameg  
Impression : Coquand  
Format de pliage : 210 x 297 mm



Ce document a été imprimé sur du papier écologique.

This document has been printed on ecological paper.

12/2008