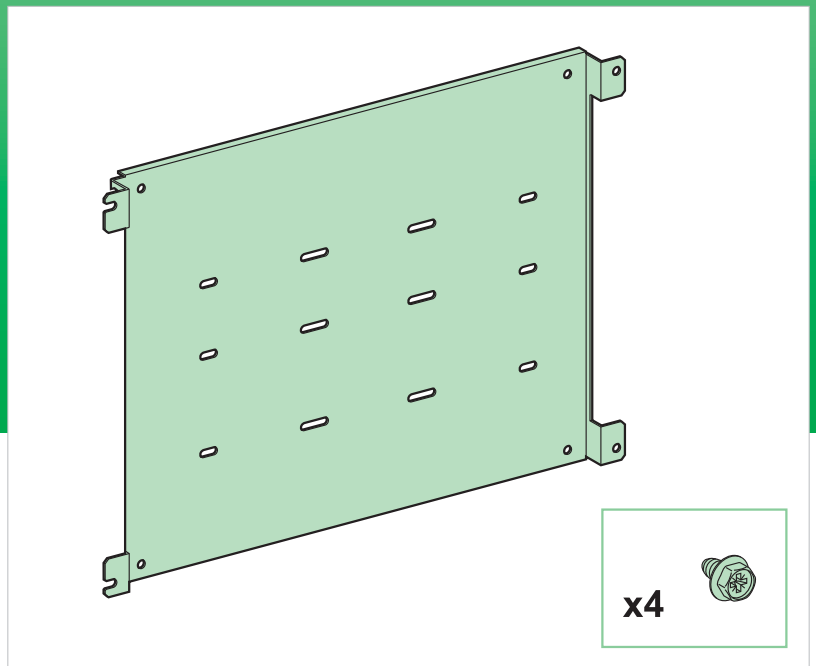
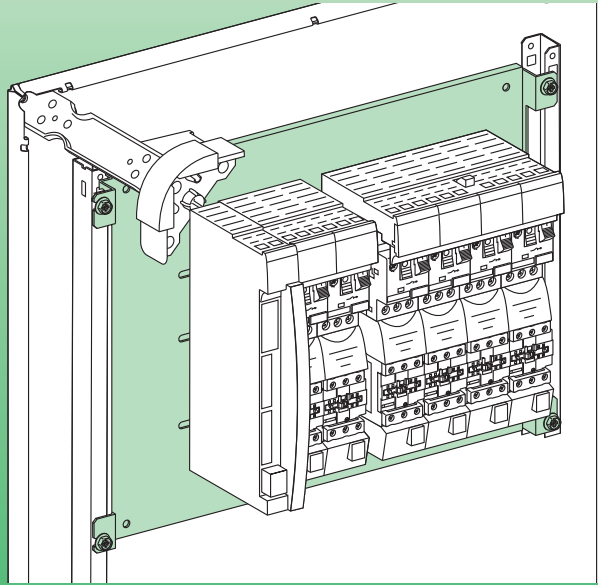
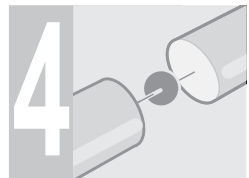
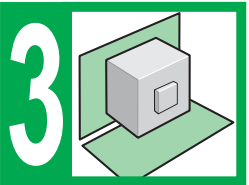


03168

Prisma Plus



50 mm

1M

50 mm

2M

50 mm

3M

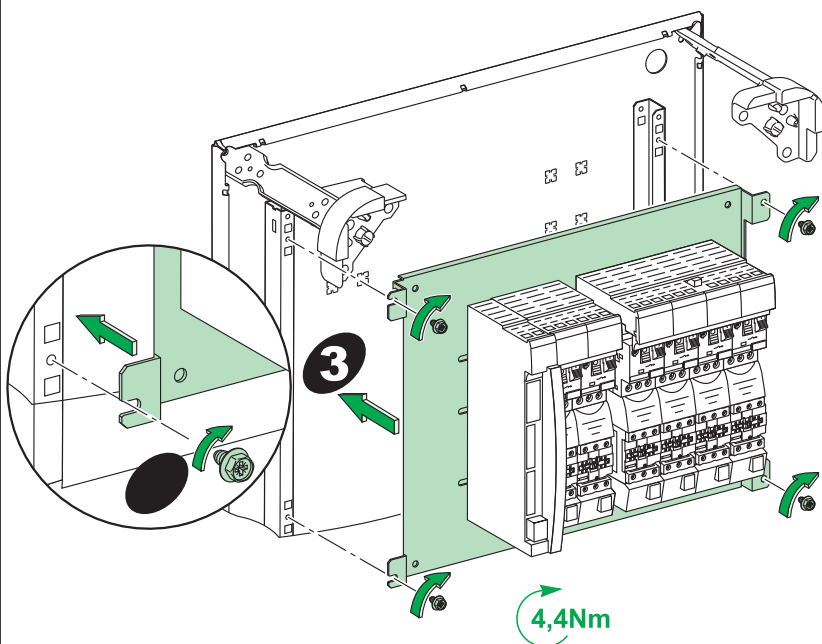
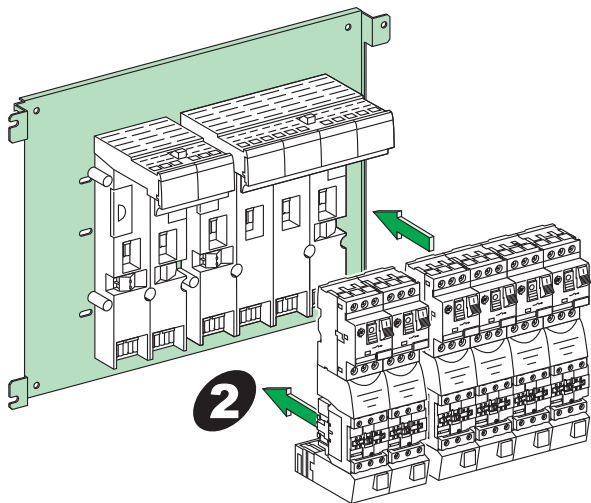
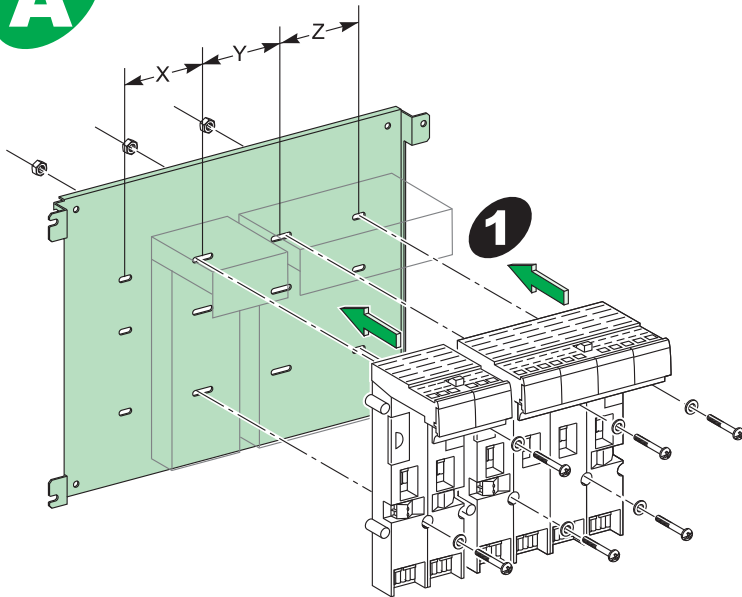
50 mm

4M

50 mm

5M

A



		X	Y	Z
1B2	1B2	-	94	-
1B2	1B4	-	94	92
1B2	1B1	-	101	-
1B4	1B1	92	101	-
1B4	1B4	92	94	92
1B1	1B1	-	108	-

Schneider Electric Industries SAS

35, rue Joseph Monier
92500 Rueil-Malmaison
France

<http://www.schneider-electric.com>

04696238 AC 01

En raison de l'évolution des normes et du matériel, les caractéristiques indiquées par le texte et les images de ce document ne nous engagent qu'après confirmation par nos services.

As standards, specifications and designs change from time to time, please ask for confirmation of the information given in this publication.

Publication : Schneider Electric
Réalisation : Ameg
Impression : Coquand
Format de pliage : 210 x 297 mm



Ce document a été imprimé sur du papier écologique.
This document has been printed on ecological paper.

12/2008