

140 DDO 885 00

Overview

The DC Output 24 ... 125 VDC 2x6 Source module switches 24 ... 125 VDC powered loads and is for use with shared output common wired to 0 V.

Diagnostic

The following table shows the LED indicators for the 140 DDO 885 00 module:

	Active		F
1	9	1	9
2	10	2	10
3	11	3	11
4	12	4	12
5		5	
6		6	
7		7	
8		8	

The following table shows the LED descriptions for the 140 DDO 885 00 module:

LEDs	Color	Indication when ON
Active	Green	Bus communication is present.
F	Red	An over current condition on any point has been detected.
1 ... 12	Green	The indicated point or channel is turned ON.
1 ... 12	Red	The indicated output point has an over current condition.

Notes :

To clear an error indication, the point must be commanded OFF in user logic.

External Wiring Recommendation

1. When field wiring the I/O module, the maximum wire size that should be used is 1-14 AWG or 2-16 AWG; the minimum size is 20 AWG.
2. N / C = Not connected.

WARNING

RISK OF EQUIPMENT DAMAGE

This module is not protected against overloads. Respect the output load instructions in the Hardware Reference Guide (reference: 35010516):

- Peak load current 4 A for $t \leq 1$ ms
- Derating chart

Failure to follow these instructions can result in death, serious injury or equipment damage.

Wiring Diagram

⚠ CAUTION

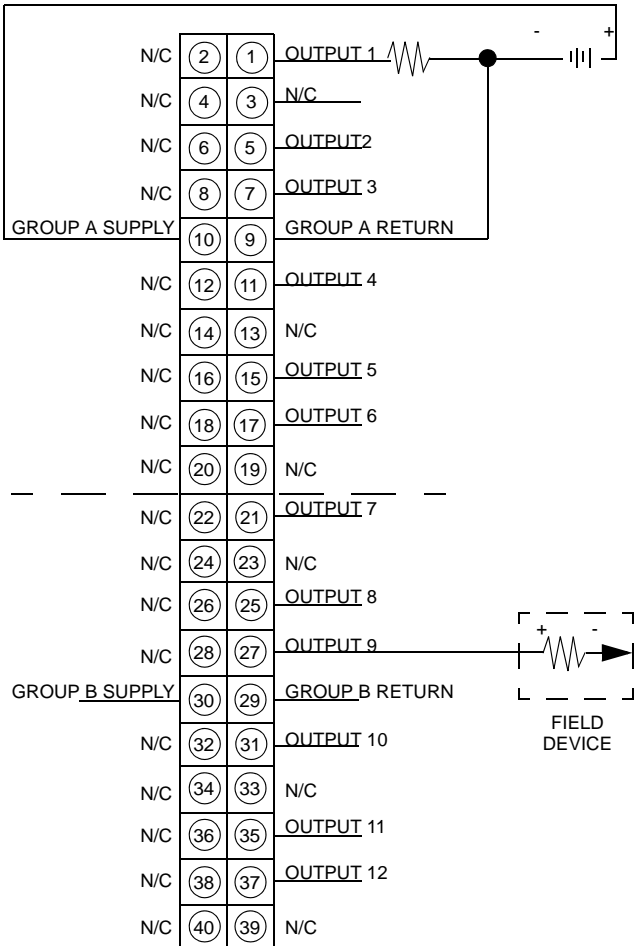
DAMAGE TO MODULE OUTPUTS

This module is not protected against reverse polarity. Follow these precautions to avoid equipment damage:

- Do not reverse the polarity of the field power supply.
- To help protect the module against polarity miswiring, add an external diode in series with each group supply line. This diode must be able to support load current.

Failure to follow these instructions can result in injury or equipment damage.

The following illustration shows the wiring diagram for the 140 DDO 885 00 module:



140 DDO 885 00

Überblick

Das 24-125-VDC-Ausgangsmodul 2x6, positive Logik, schaltet Lasten mit 24-125 V DC und ist für den Einsatz mit an 0 V angeschlossenem gemeinsamen Ausgangsbezugspotenzial bestimmt.

Diagnose

Die folgende Tabelle enthält die LED-Anzeigen des Moduls 140 DDO 885 00:

	Active		F
1	9	1	9
2	10	2	10
3	11	3	11
4	12	4	12
5		5	
6		6	
7		7	
8		8	

Die folgende Tabelle enthält die Beschreibung der LED-Anzeigen des Moduls 140 DDO 885 00:

LEDs	Farbe	Bedeutung im Zustand EIN
Active	Grün	Buskommunikation vorhanden.
F	Rot	Ein Überstromzustand wurde an einem Punkt erkannt.
1 ... 12	Grün	Der angezeigte Punkt oder Kanal ist EINGESCHALTET.
1 ... 12	Rot	Der angezeigte Ausgangspunkt weist einen Überstromzustand auf.

Hinweise:

Um eine Fehleranzeige zu beseitigen, muss der Punkt mittels Benutzerlogik in den AUS-Zustand gebracht werden.

Empfehlungen für externe Verdrahtung

1. Bei der Feldverdrahtung des E/A-Moduls liegt die maximale Drahtgröße zwischen 1-14 AWG oder 2-16 AWG und die minimale Größe bei 20 AWG.
2. N/C = Nicht angeschlossen.

WARNUNG

GEFAHR VON MATERIALSCHADEN

Dieses Modul ist nicht gegen Überlastung geschützt. Beachten Sie die Anweisungen zur Ausgangslast im Hardware-Referenzhandbuch (Referenz: 35010516):

- Spitzenlaststrom 4 A für $t \leq 1$ ms
- Leistungsminderungsdiagramm

Die Nichtbeachtung dieser Anweisungen kann zu Tod, schwerer Körperverletzung oder Geräteschäden führen.

Verdrahtungsschema

⚠ VORSICHT

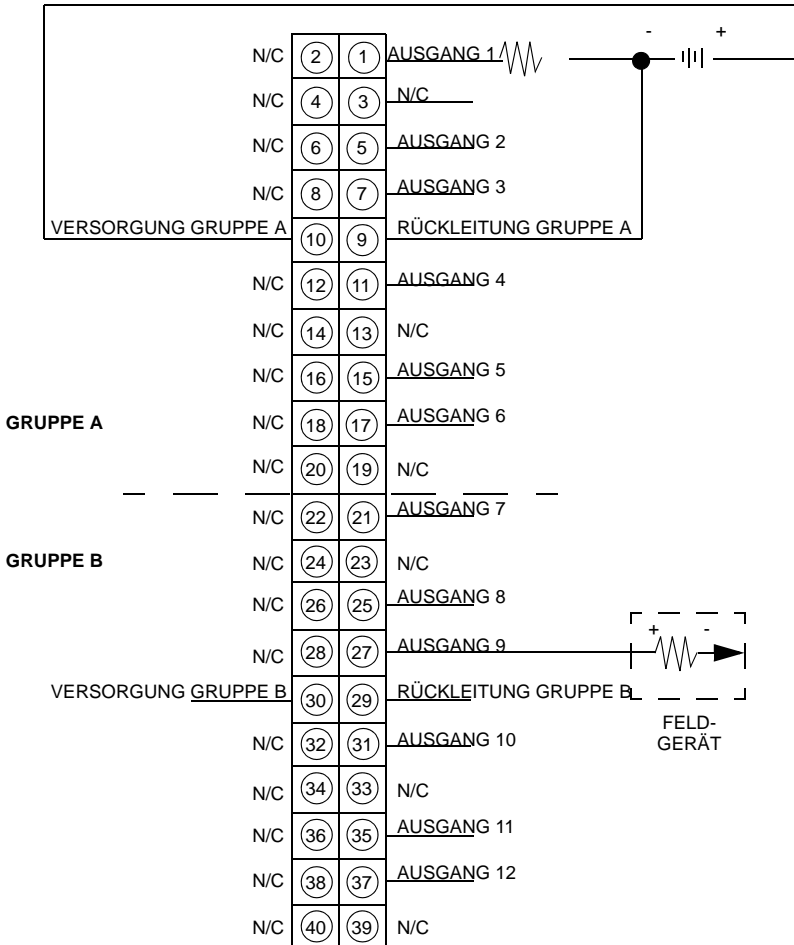
BESCHÄDIGUNG DER MODULAUSGÄNGE

Dieses Modul ist nicht gegen Verpolung geschützt. Befolgen Sie diese Sicherheitsvorkehrungen, um einen Materialschaden zu vermeiden:

- Kehren Sie nicht die Polarität der Feldstromversorgung um.
- Wenn Sie das Modul gegen Verpolung durch falsche Verdrahtung schützen möchten, schalten Sie eine externe Diode mit jeder Gruppen-Stromversorgung in Serie. Diese Diode muss für den Laststrom ausgelegt sein.

Die Nichtbeachtung dieser Anweisungen kann zu Körperverletzung oder Geräteschäden führen.

Die folgende Abbildung zeigt das Verdrahtungsschema für das Modul 140 DDO 885 00:



140 DDO 885 00

Présentation

Le module de sortie 24 à 125 VCC 2x6 logique positive permet de commuter des charges de 24 à 125 VCC et doit être utilisé avec un dispositif de sortie commun partagé relié à la masse (0 V).

Diagnostic

Le tableau ci-dessous présente les voyants du module 140 DDO 885 00 :

	Active		F	
1	9	1	9	
2	10	2	10	
3	11	3	11	
4	12	4	12	
5		5		
6		6		
7		7		
8		8		

Le tableau ci-dessous présente les voyants du module 140 DDO 885 00 :

Voyants	Couleur	Signification (voyant allumé)
Active	Vert	La communication avec le bus fonctionne.
F	Rouge	Une condition de surintensité a été détectée sur un point.
1 à 12	Vert	Le point indiqué ou la voie indiquée est activé.
1 à 12	Rouge	Le point de sortie indiqué est en surintensité.

Remarques :

Pour effacer le signalement d'une erreur, il faut commander la désactivation du point dans la logique utilisateur.

Recommandation sur le câblage externe

1. Lors du câblage du module d'E/S, utilisez des câbles d'une dimension maximale de 1 à 14 AWG ou de 2 à 16 AWG, la dimension minimale étant de 20 AWG.
2. N/C = non connecté.

AVERTISSEMENT

RISQUE DE DETERIORATION DE L'EQUIPEMENT

Ce module n'est pas protégé contre les surcharges. Respectez les instructions sur la charge en sortie du Guide de référence du matériel (référence : 35010516) :

- Courant de charge en crête 4 A pour $t \leq 1$ ms
- Courbe de réduction de charge

Le non-respect de ces consignes peut entraîner la mort, des blessures graves ou des dommages matériels.

140 DDO 885 00

Descripción general

El módulo de salida de CC de 24 a 125 V CC 2x6 de lógica positiva conmuta cargas alimentadas de 24 a 125 V CC y se utiliza con salida compartida mediante cableado común a potencial positivo 0 V.

Diagnóstico

En la siguiente tabla se muestran los indicadores LED del módulo 140 DDO 885 00:

	Active		F	
1	9	1	9	
2	10	2	10	
3	11	3	11	
4	12	4	12	
5		5		
6		6		
7		7		
8		8		

La siguiente tabla contiene la descripción de los LED del módulo 140 DDO 885 00:

LED	Color	Indicación cuando está encendido
Active	Verde	Existe comunicación con el bus.
F	Rojo	Se ha detectado una condición de sobrecorriente en algún punto.
De 1 a 12	Verde	El punto o canal indicado está activado.
De 1 a 12	Rojo	El punto de salida indicado sufre una condición de sobrecorriente.

Notas:

Para borrar una indicación de error, es necesario ordenar a la lógica de aplicación que el punto se desactive.

Recomendación sobre el cableado externo

1. Al realizar el cableado de campo del módulo de E/S, el tamaño máximo del conductor que se debe utilizar es 7,35-1,63 mm (1-14 AWG) o 6,54-1,29 mm (2-16 AWG); el tamaño mínimo es 0,81 mm (20 AWG).
2. N/C = No conectado.

ADVERTENCIA

RIESGO DE DAÑOS EN EL EQUIPO

Este módulo no está protegido contra la inversión de las sobrecargas. Respete las instrucciones de carga de las salidas en la guía de referencia del hardware (referencia: 35010516):

- Pico de corriente de carga 4 A para $t \leq 1$ ms
- Gráfica de funcionamiento

Si no se siguen estas instrucciones pueden producirse daños en el equipo, lesiones personales graves o incluso la muerte.

Diagrama de cableado



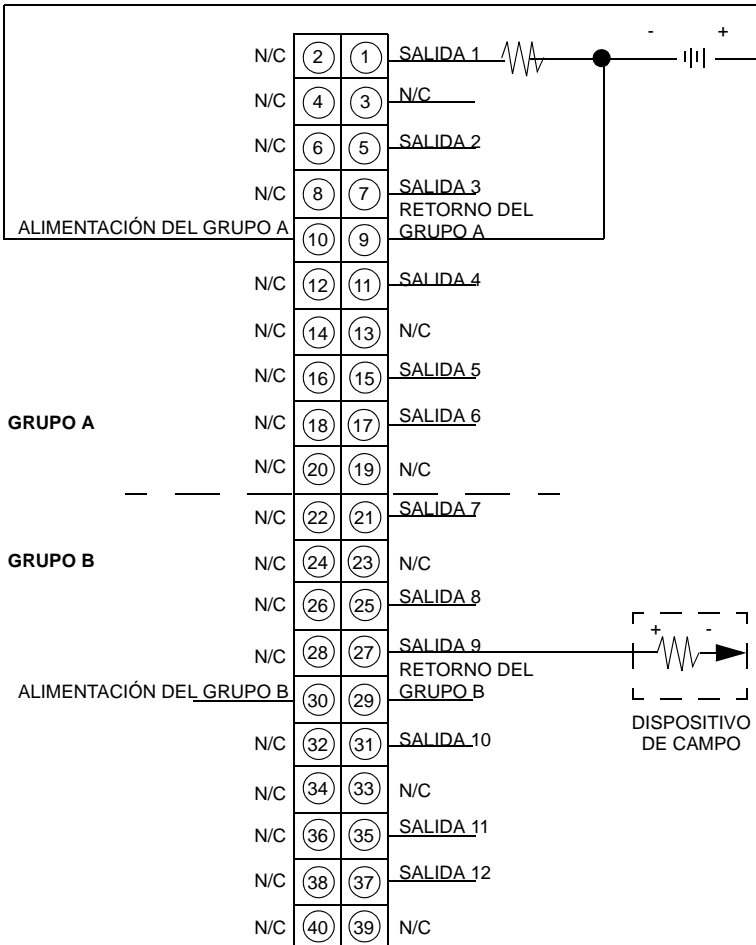
DAÑOS EN SALIDAS DEL MÓDULO

Este módulo no está protegido contra la inversión de polaridad. Siga las medidas de precaución que se indican a continuación para evitar los daños en el equipo:

- No invierta la polaridad de la fuente de alimentación de campo.
- Para proteger el módulo contra un cableado incorrecto de polaridad, agregue un diodo externo en serie con cada línea de alimentación de grupo. Este diodo debe tener capacidad para soportar la corriente de carga del grupo.

Si no se cumplen estas instrucciones se pueden causar daños personales o en el equipo.

En la ilustración siguiente se muestra el diagrama de cableado del módulo 140 DDO 885 00:



140 DDO 885 00

Panoramica

Il modulo di uscita DC 24 ... 125 VDC 2x6 sorgente commuta carichi da 24 ... 125 VDC ed è destinato all'uso con il comune dell'uscita condiviso collegato allo 0 V.

Diagnostica

La tabella seguente mostra gli indicatori a LED del modulo 140 DDO 885 00:

	Attivo		F
1	9	1	9
2	10	2	10
3	11	3	11
4	12	4	12
5		5	
6		6	
7		7	
8		8	

La tabella seguente mostra le descrizioni dei LED del modulo 140 DDO 885 00:

LED	Colore	Significato a ON
Attivo	Verde	Comunicazione bus presente.
F	Rosso	È stata rilevata una condizione di sovracorrente su un punto.
1 ... 12	Verde	Il punto o canale indicato è ON.
1 ... 12	Rosso	Il punto di uscita indicato presenta una condizione di sovracorrente.

Note:

Per cancellare un'indicazione di errore, il punto deve essere impostato su OFF nella logica utente.

Raccomandazioni per il cablaggio esterno

1. Quando si esegue il cablaggio di campo del modulo di I/O, le dimensioni massime del cavo da utilizzare sono 1-14 AWG o 2-16 AWG, mentre le dimensioni minime sono 20 AWG.
2. N/C = Non collegato.

ATTENZIONE

RISCHIO DI DANNI ALLE APPARECCHIATURE

Questo modulo non è protetto dai sovraccarichi. Rispettare le istruzioni per il carico di uscita menzionate nel Manuale di riferimento hardware (riferimento: 35010516):

- Corrente di carico di picco 4 A per $t \leq 1$ ms
- Curva di riduzione

La mancata osservanza di queste istruzioni può causare morte, lesioni personali gravi o danneggiamento dell'apparecchiatura.

Schema di cablaggio

⚠ AVVERTENZA

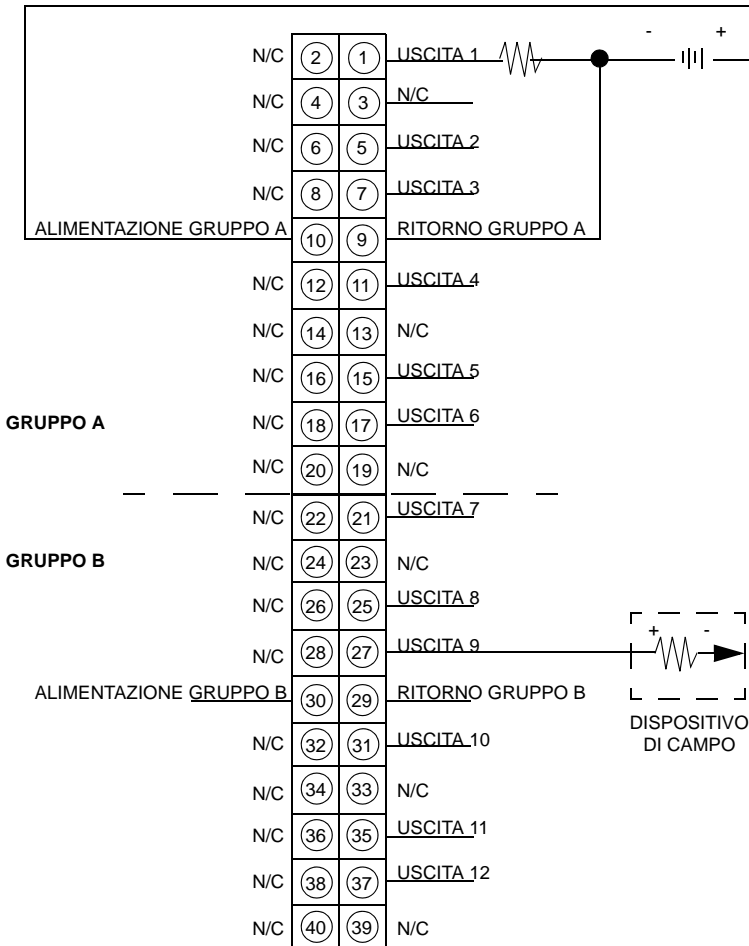
DANNO ALLE USCITE DEL MODULO

Questo modulo non è protetto dalle inversioni di polarità. Adottare le seguenti precauzioni per evitare danni alle apparecchiature:

- Non invertire la polarità dell'alimentatore di campo.
- Per proteggere il modulo da errori di collegamento e polarità, aggiungere un diodo esterno in serie con ogni linea di alimentazione del gruppo. Il diodo deve essere in grado di supportare la corrente di carico.

La mancata osservanza di queste istruzioni può determinare lesioni personali o il danneggiamento dell'apparecchiatura.

L'illustrazione seguente mostra lo schema di cablaggio del modulo 140 DDO 885 00:



140 DDO 885 00

概述

DC 输出 24 ...125 VDC 2x6 源极模块可切换 24 ... 125 VDC 有源负载，并用于将共享输出公共端连接到 0 V。

诊断

下表显示 140 DDO 885 00 模块的 LED 指示灯：

	Active		F
1	9	1	9
2	10	2	10
3	11	3	11
4	12	4	12
5		5	
6		6	
7		7	
8		8	

下表描述了 140 DDO 885 00 模块的 LED：

LED	颜色	灯亮时指示
Active	绿色	总线通讯存在。
F	红色	检测到某点上的过流状况。
1 ... 12	绿色	所指示的点或通道已接通。
1 ... 12	红色	指示的输出点有过流状况发生。

注：

要清除错误指示，必须在用户逻辑中命令断开该点。

外部接线建议

1. 在对 I/O 模块现场接线时，应使用的最大导线规格为 1-14 AWG 或 2-16 AWG，最小规格为 20 AWG。
2. N/C = 未连接。

警告

存在设备损坏的危险

没有为此模块提供过载保护。请参阅“硬件参考指南”中的输出负载说明 (参考：35010516)：

- 峰值负载电流 4 A 针对 $t \leq 1$ 毫秒

。 t 减载运行图

若不遵守这些指示，则可能损坏设备，导致严重的人身伤害，甚至死亡。

接线图

▲ 注意

对模块输出造成损坏

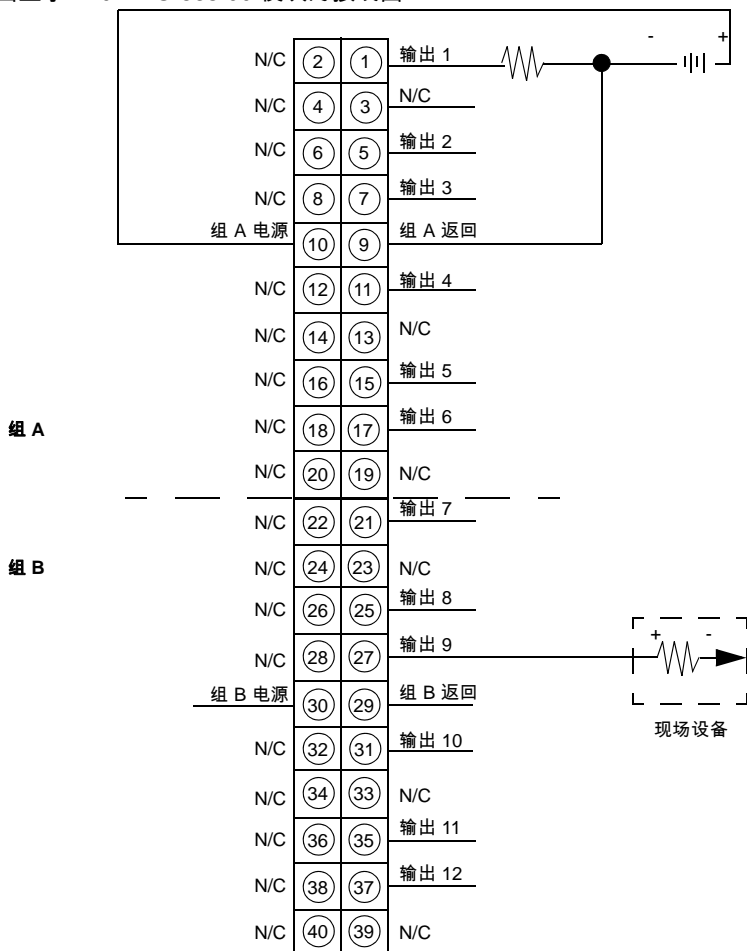
没有为此模块提供极性反接保护。请遵循以下防范措施以免损坏设备：

▲ 请勿反接现场电源的极性。

- 为了避免模块出现接错极性的情况，请对组中每条电源线都使用一个外部串联二极管。此二极管必须能够支持负载电流。

若违背这些指示，则可能造成人身伤害或导致设备损坏。

下图显示 140 DDO 885 00 模块的接线图：



PART NUMBER : 043511425 78
DATE : 06/2009

24/24

